

# MI-Serie Mikrowechselrichter

MI-500/MI-450/MI-425/MI-400 Datenblatt



# Kernfunktionen

## Sicher & zuverlässig

- 25 Jahre Garantie
- 1.000.000+ Stunden Zuverlässigkeitsprüfung
- Schutzart IP67
- Sicherheitsgleichspannung

## Einfache Montage

- Plug-and-play-Kabel für schnellen Anschluss
- Flexible Konfiguration der einzelnen PV-Module
- Geringes Gewicht von 1,3 kg für einfache Montage
- Kommunikation per PLC ohne zusätzliche Kabel

## Hoher Energieertrag

- Spitzenwirkungsgrad: 97,4 %
- EU-Wirkungsgrad: 97,0 %
- MPPT-Wirkungsgrad: 99,9 %

## Flexibel & intelligent

- Unterstützt alle gängigen PV-Module bis 700 W
- Anwendungslösungen aus einer Hand
- Verwaltung auf PV-Modul-Ebene
- Netzfrendlich



Modell		MI-500	MI-450	MI-425	MI-400
<b>Eingangsparameter</b>					
PV-Modul-Kompatibilität	/	54 Zellen/108 Halbzellen, 60 Zellen/120 Halbzellen, 66 Zellen/132 Halbzellen und 72 Zellen/144 Halbzellen			
Max. Leistung kompatibler PV-Module	$P_{dcmax}$ W		700		
Max./Min. Eingangsspannung	$U_{dcmin}/U_{dcmax}$ V		16 bis 60		
Spannungsbereich für das Spitzenleistungstracking	$U_{mppmin}/U_{mppmax}$ V	33 bis 55		30 bis 55	28 bis 55
Eingangsnennspannung	$U_{dcnom}$ V		36		
Einschalt-Eingangsspannung	$U_{dcstart}$ V		22		
Max. Eingangsdauerstrom	$I_{dcmax}$ A		16		
Max. Eingangskurzschlussstrom	$I_{scmax}$ A		20		
Gleichstromanschluss-Überspannungskategorie	/		II		
Gleichstromanschluss-Rückspeisestrom	A		0		
PV-Array-Konfiguration	/		1 x 1 ungeerdetes Array		
<b>Ausgangsparameter</b>					
Nennspannung	$U_{acnom}$ V		230		
Spannungsbereich	$U_{acmin}/U_{acmax}$ V		184 bis 276		
Ausgangsnennleistung	$P_{acnom}$ VA	500	450	425	400
Ausgangsnennstrom	$I_{acnom}$ A	2,17	1,96	1,85	1,74
Max. Ausgangsstrom	$I_{acmax}$ A	2,28	2,06	1,94	1,83
Max. Mikrowechselrichter/25-A-Strang-Stromkreis		9	10	10	11
Nennfrequenz	$f_{nom}$ Hz		50/60		
Erweiterter Frequenzbereich	$f_{min}/f_{max}$ Hz		45 bis 65		
Nächtlicher Stromverbrauch	mW		0 <sup>a</sup>		
Wechselstromanschluss-Überspannungskategorie			III		
Leistungsfaktor-Einstellung	cosphi		>0,99		
Leistungsfaktor (einstellbar)			0,8 voreilend ... 0,8 nacheilend		
Oberschwingungsgehalt	THD		<3 %		
<b>Wirkungsgrad-Parameter</b>					
Spitzenwirkungsgrad	$\eta_{max}$ %		97,4		
EU-Wirkungsgrad	$\eta_{EU}$ %		97,0		
MPPT-Wirkungsgrad	$\eta_{MPPT}$ %		99,9		
<b>Mechanische Parameter</b>					
Umgebungstemperaturbereich	°C		-40 bis 65		
Lagertemperaturbereich	°C		-40 bis 85		
Bereich der relativen Luftfeuchtigkeit	%		4 bis 100, kondensierend		
Typ des Gleichstrom-Steckverbinders			MT-02502-D <sup>b</sup>		
Anzahl der Gleichstrom-Steckverbinder			1 Paar		
Typ des Wechselstrom-Steckverbinders			MT-02502-A <sup>c</sup>		

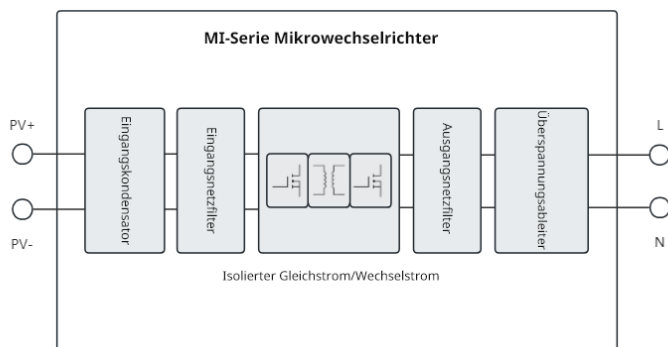
a. Der Wert wurde mit M-Relais oder M-Combiner geprüft.

b. Der Gleichstrom-Steckverbinder ist mit MC4 kompatibel.

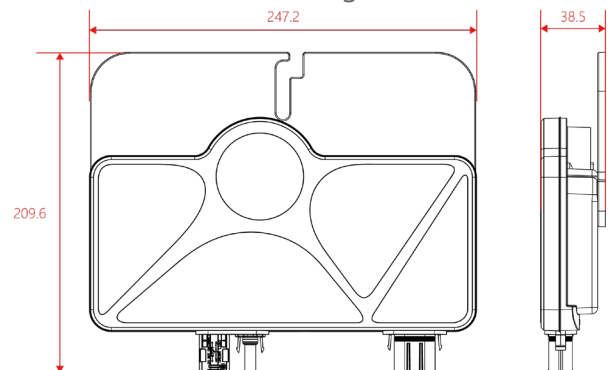
c. Der Wechselstrom-Steckverbinder muss mit MW-Kabeln verwendet werden.

Modell		MI-500	MI-450	MI-425	MI-400
Anzahl der Wechselstrom-Steckverbinder			1 Paar		
Abmessungen (ohne Halterung)	mm		248 × 164 × 38,5 (B x H x T)		
Gewicht (ohne Halterung)	kg		1,3		
Kühlung			Natürliche Konvektion		
Für Feuchträume zugelassen			Ja		
Verschmutzungsgrad			III		
Topologie			Isoliert		
Schutzklasse des Gehäuses			Klasse II doppelte Isolierung		
Schutzart			Außenbereich – IP67		
Höhenlage	m		3.000		
Lautstärke	dB		<25		
<hr/>					
Funktionen					
<hr/>					
Kommunikation			PLC		
Kontrolllicht			1 × LED		
<hr/>					
Compliance					
<hr/>					
Sicherheit			EN IEC 62109-1/-2		
EMV			EN IEC 61000-6-1/-2/-3/-4, EN 62920		
Netz-Compliance			VDE 0124, VDE 4105, UTE 0126, EN 50549, EN 50530		

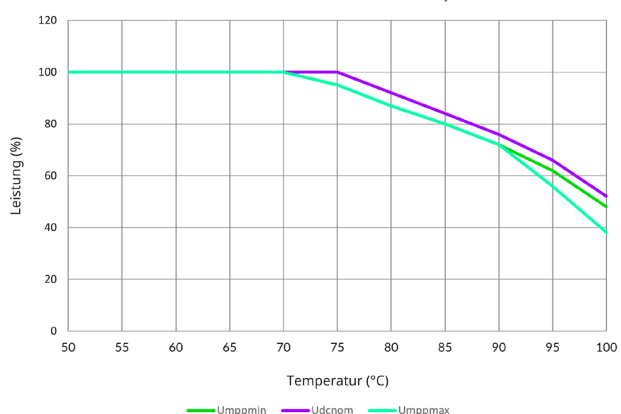
MI-Serie Mikrowechselrichter Elektrische Topologie



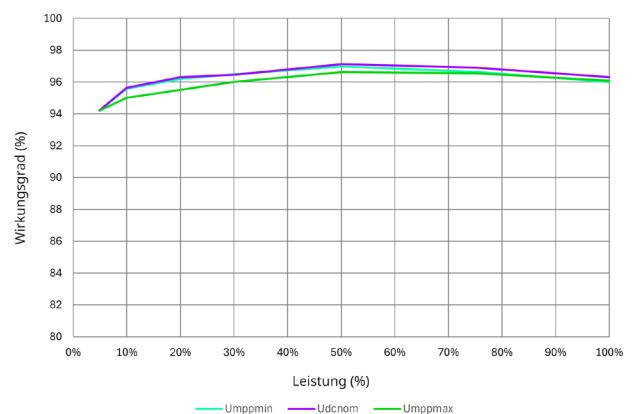
MI-Serie Mikrowechselrichter Abmessungen in mm



MI-Serie Mikrowechselrichter Verlustleistung in Verhältnis zu Temperatur



MI-Serie Mikrowechselrichter Wirkungsgradkurve



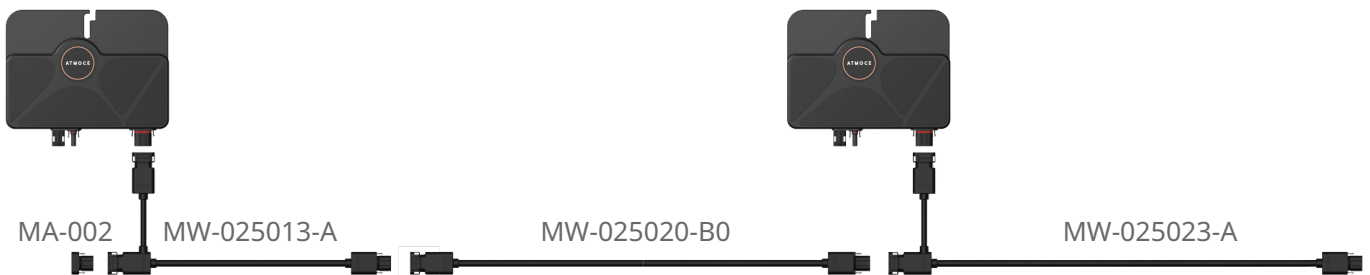
## M-Combiner



Der M-Combiner ist ein Energieverwaltungsgerät, das Gateway, Netzschnittstellenrelais, Stromsensoren und Leistungsschutzschalter in sich vereint und mit Mikrowechselrichtern, Akkus und Lasten zusammenwirkt sowie einen Anschluss ans Netz ermöglicht.

- MC100L: Der einphasige M-Combiner Lite unterstützt einen PV-Strang von bis zu 5 kW.
- MC100: Der einphasige M-Combiner unterstützt zwei PV-Stränge von bis zu 10 kW.
- MC100-T: Der dreiphasige M-Combiner unterstützt zwei PV-Stränge von bis zu 30 kW.

## M-Kabel



Modell	Beschreibung	Szenario
MA-002	Wechselstromkabel-Verschlusskappen	Dienen zum Abdecken nicht verwendeter Anschlüsse der Wechselstromkabel
MW-025013-A	Wechselstromkabel mit drei Anschlüssen Länge: 1,3 m Größe des Kupferleiters: 2,5 mm <sup>2</sup>	PV-Module im Hochformat montieren
MW-025020-B0	Wechselstromkabel mit zwei Anschlüssen Länge: 2 m Größe des Kupferleiters: 2,5 mm <sup>2</sup>	Wechselstrom-Verlängerungskabel
MW-025023-A	Wechselstromkabel mit drei Anschlüssen Länge: 2,3 m Größe des Kupferleiters: 2,5 mm <sup>2</sup>	PV-Module im Querformat montieren