

# Fronius Symo - Installation



Montageanleitung

Netzgekoppelter Wechselrichter







**WARNUNG!** Fehlbedienung und fehlerhaft durchgeführte Arbeiten können schwerwiegende Personen- und Sachschäden verursachen. Die Inbetriebnahme des Wechselrichters darf nur durch geschultes Personal und nur im Rahmen der technischen Bestimmungen erfolgen. Vor der Inbetriebnahme und der Durchführung von Pflegearbeiten unbedingt das Kapitel „Sicherheitsvorschriften“ lesen.



**WARNUNG!** Ein elektrischer Schlag kann tödlich sein. Gefahr durch Netzspannung und durch DC-Spannung von den Solarmodulen, welche Licht ausgesetzt sind.

- Vor sämtlichen Anschlussarbeiten dafür sorgen, dass AC- und DC-Seite vor dem Wechselrichter spannungsfrei sind.
- Der fixe Anschluss an das öffentliche Stromnetz darf nur von einem konzessionierten Elektroinstallateur hergestellt werden.



**WARNUNG!** Ein elektrischer Schlag kann tödlich sein. Gefahr durch Netzspannung und DC-Spannung von den Solarmodulen.

- Der DC Hauptschalter dient ausschließlich zum stromlos Schalten des Leistungsteils. Bei ausgeschaltetem DC Hauptschalter steht der Anschlussbereich nach wie vor unter Spannung.
- Sämtliche Wartungs- und Service-Tätigkeiten dürfen nur dann durchgeführt werden, wenn Leistungsteil und Anschlussbereich voneinander getrennt sind.
- Der separate Bereich des Leistungsteils darf nur im spannungsfreien Zustand vom Anschlussbereich getrennt werden.
- Wartungs- und Service-Tätigkeiten im Leistungsteil des Wechselrichters dürfen nur von Fronius-geschultem Servicepersonal durchgeführt werden.



**WARNUNG!** Ein elektrischer Schlag kann tödlich sein. Gefahr durch Restspannung von Kondensatoren. Entladezeit der Kondensatoren abwarten. Die Entladezeit beträgt 5 Minuten.



**VORSICHT!** Unzureichende Schutzleiter-Verbindung kann schwerwiegende Personen- und Sachschäden verursachen. Die Gehäuse-Schrauben stellen eine geeignete Schutzleiter-Verbindung für die Erdung des Gehäuses dar und dürfen keinesfalls durch andere Schrauben ohne zuverlässige Schutzleiter-Verbindung ersetzt werden.



**VORSICHT!** Beschädigungsgefahr des Wechselrichters durch Verschmutzung oder Wasser an den Anschlussklemmen und Kontakten des Anschlussbereiches

- Beim Bohren darauf achten, dass Anschlussklemmen und Kontakte am Anschlussbereich nicht verschmutzt oder nass werden.
- Die Wandhalterung ohne Leistungsteil entspricht nicht der Schutzart des ganzen Wechselrichters und darf daher nicht ohne Leistungsteil montiert werden. Wandhalterung bei der Montage vor Verschmutzung und Feuchtigkeit schützen.



**VORSICHT!** Beschädigungsgefahr des Wechselrichters durch nicht ordnungsgemäß angezogene Anschlussklemmen. Nicht ordnungsgemäß angezogene Anschlussklemmen können thermische Schäden am Wechselrichter verursachen und in Folge zu Bränden führen. Beim Anschließen von AC- und DC-Kabeln darauf achten, dass alle Anschlussklemmen mit dem angegebenen Drehmoment fest angezogen sind.




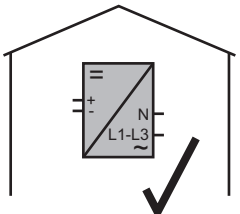



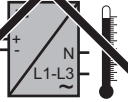
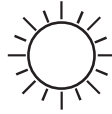
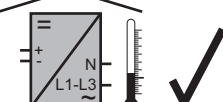

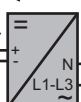
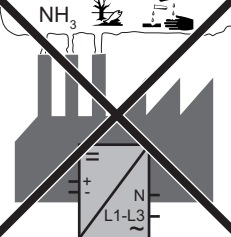
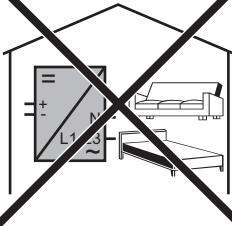
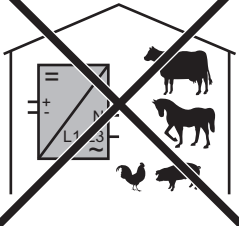
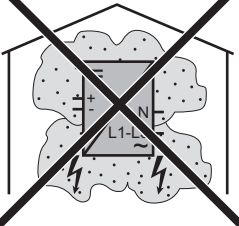







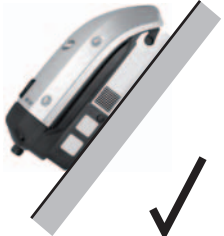


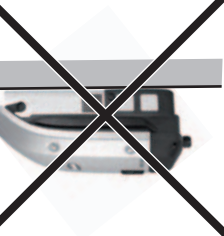
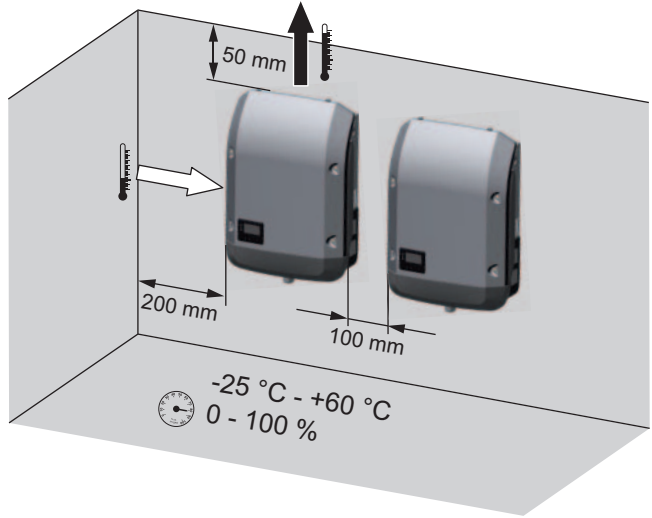
**VORSICHT!** Beschädigungsgefahr des Wechselrichters durch Überlast.

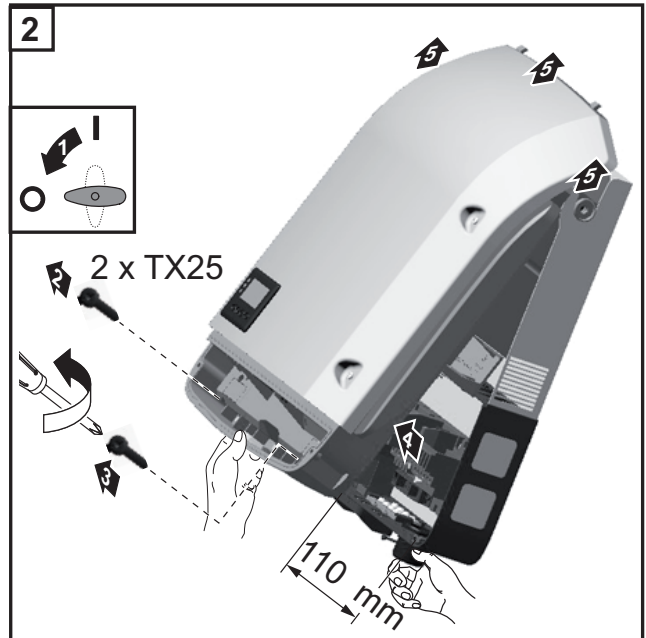
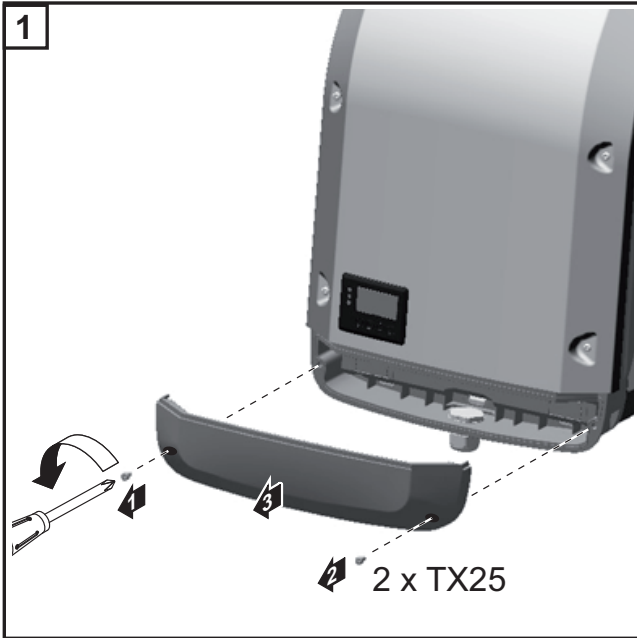
- Maximal 20 A an einer einzelnen DC-Anschlussklemme anschließen.
- DC+ und DC- Kabel polrichtig an den DC+ und DC- Anschlussklemmen des Wechselrichters anschließen.

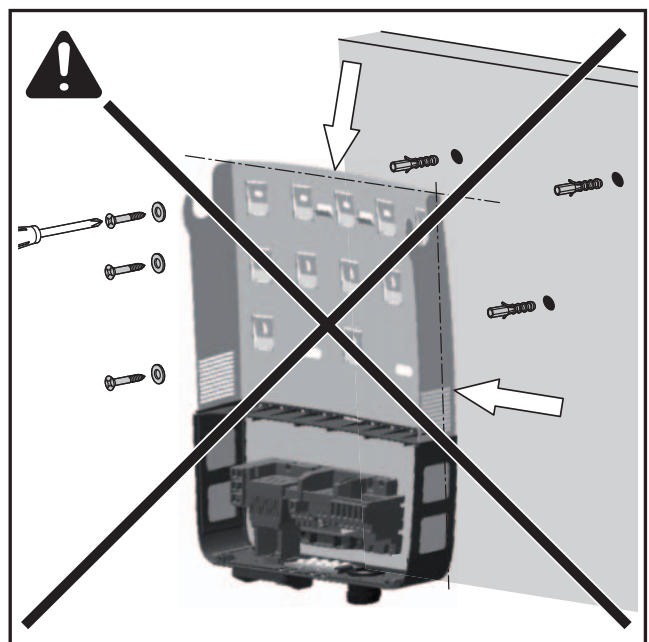
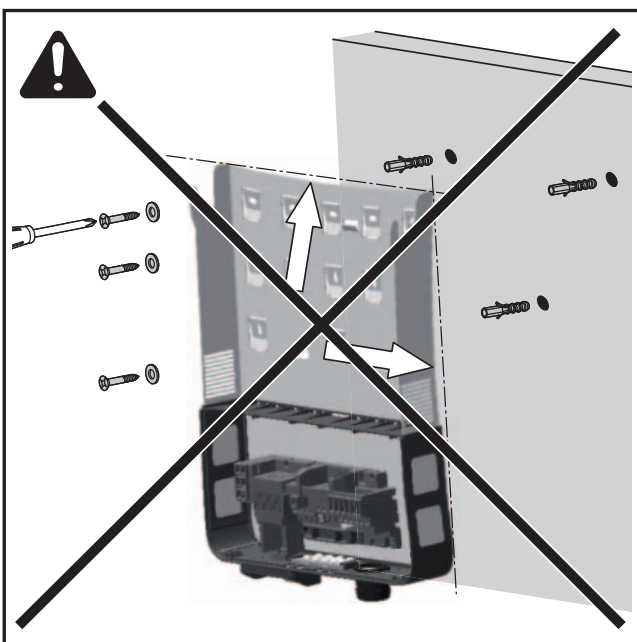
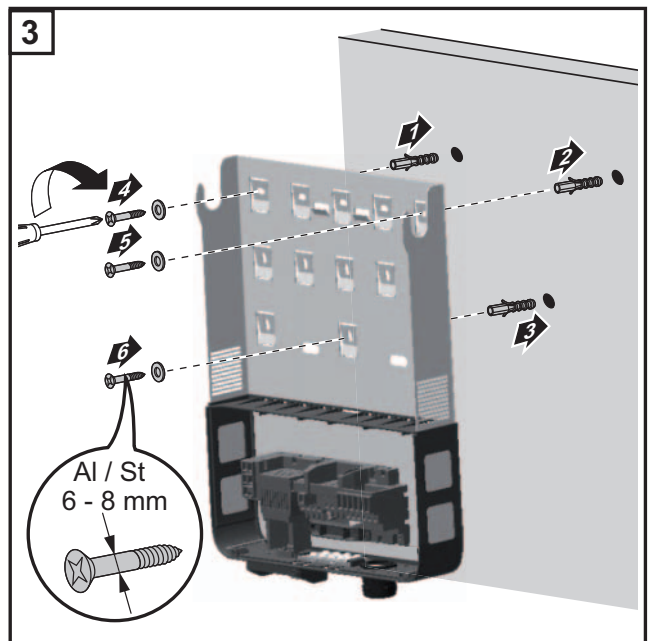
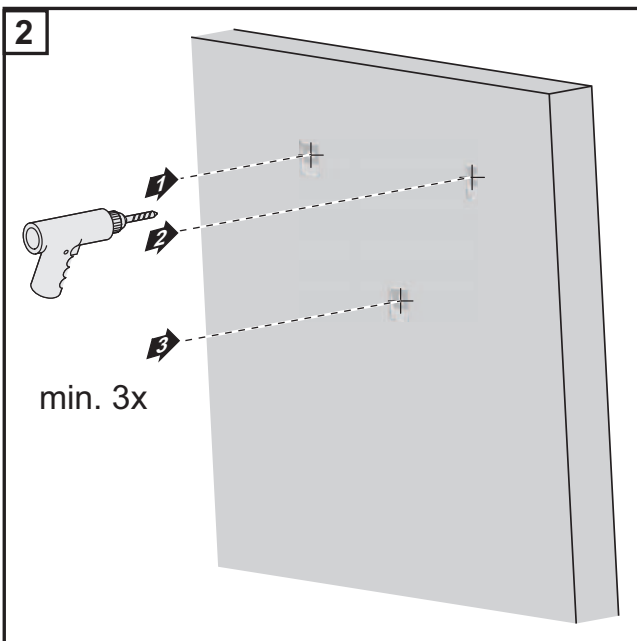
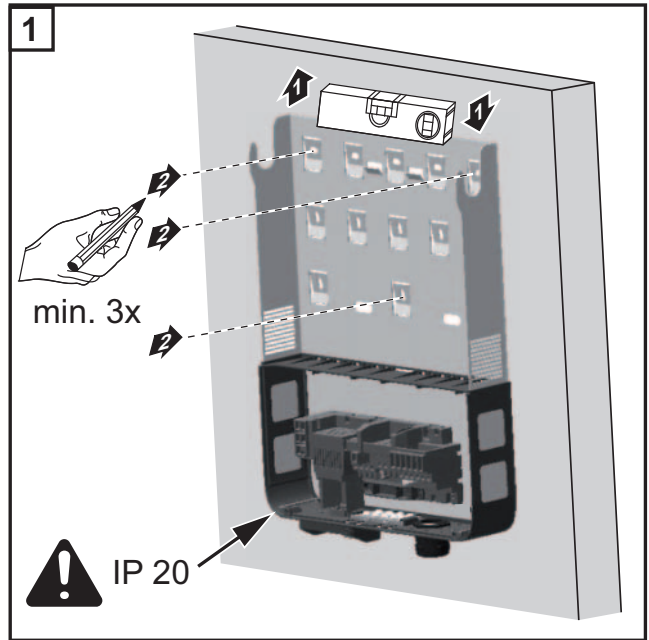


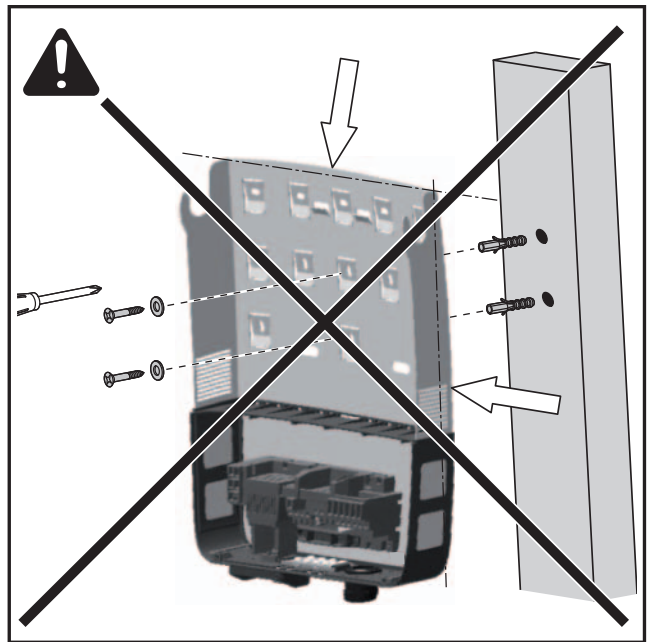
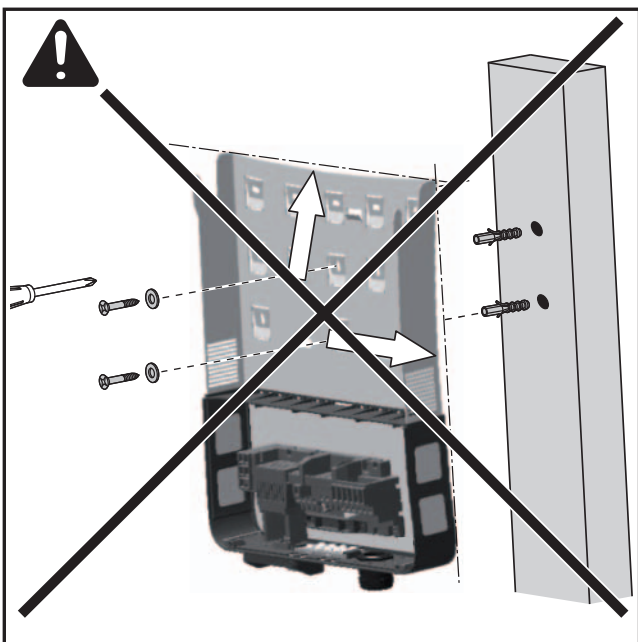
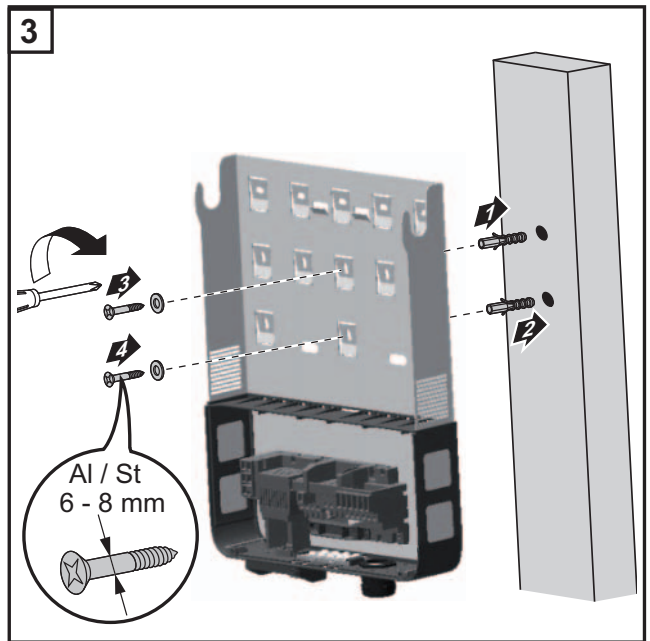
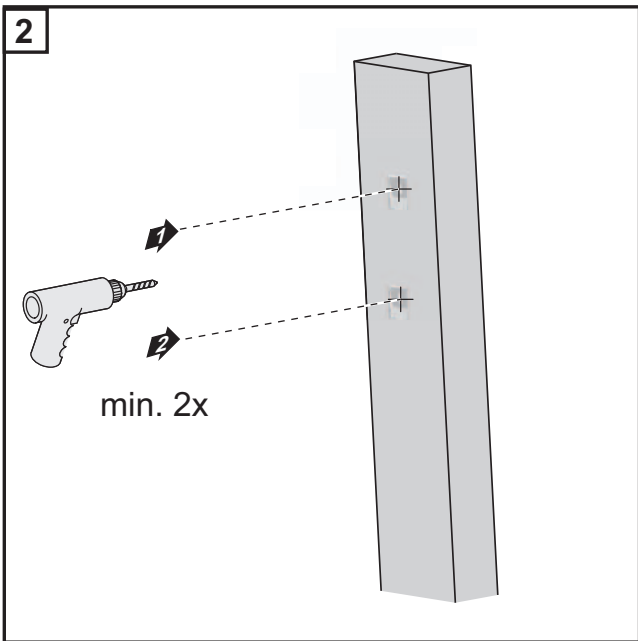
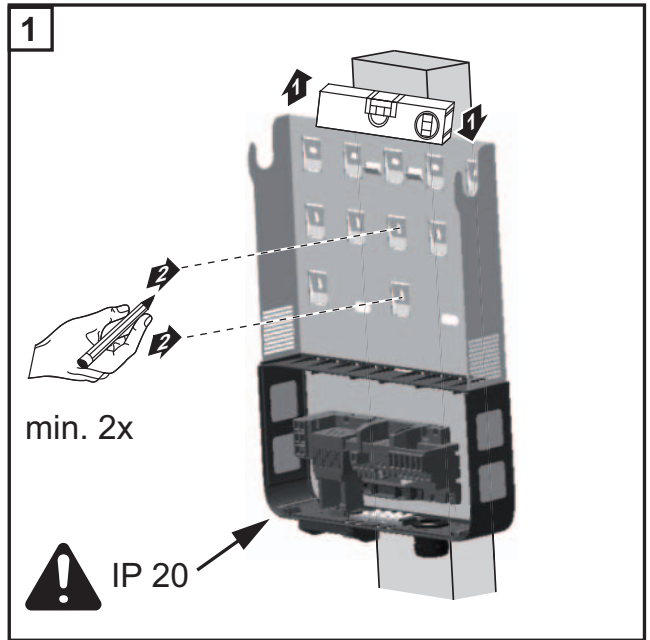
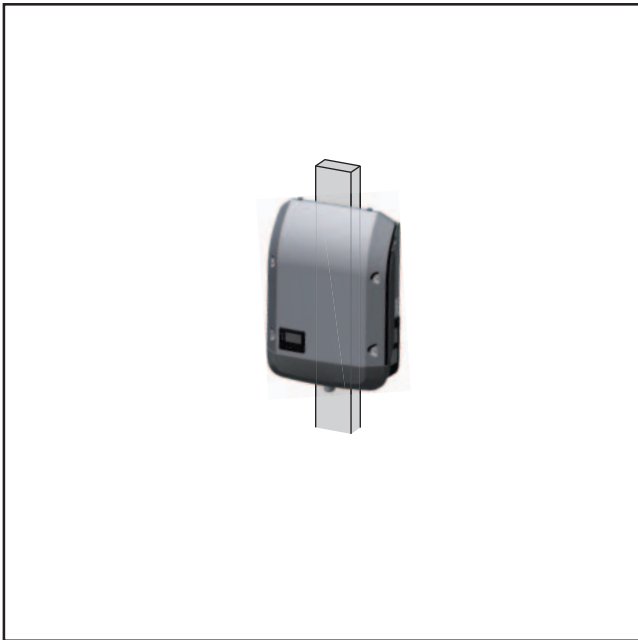
**HINWEIS!** Die Schutzart IP 55 gilt nur, wenn der Wechselrichter in der Wandhalterung eingehängt und fest mit der Wandhalterung verschraubt ist.  
Für die Wandhalterung ohne Wechselrichter gilt Schutzart IP 20!

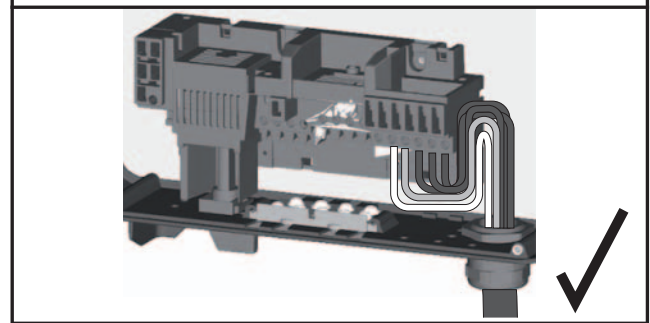
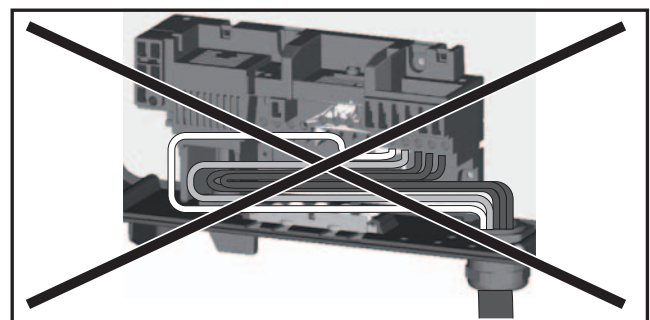
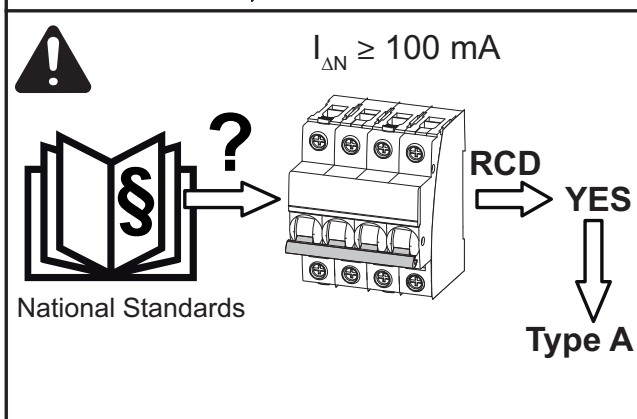
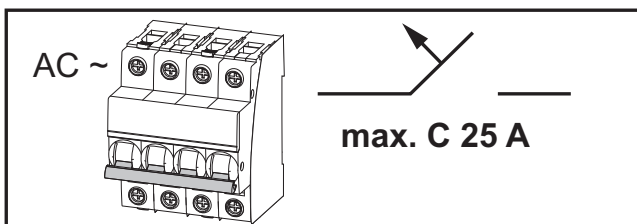
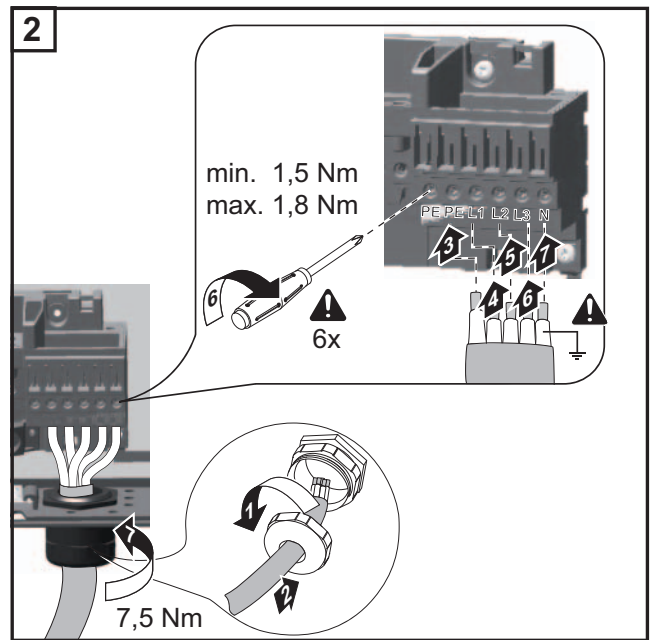
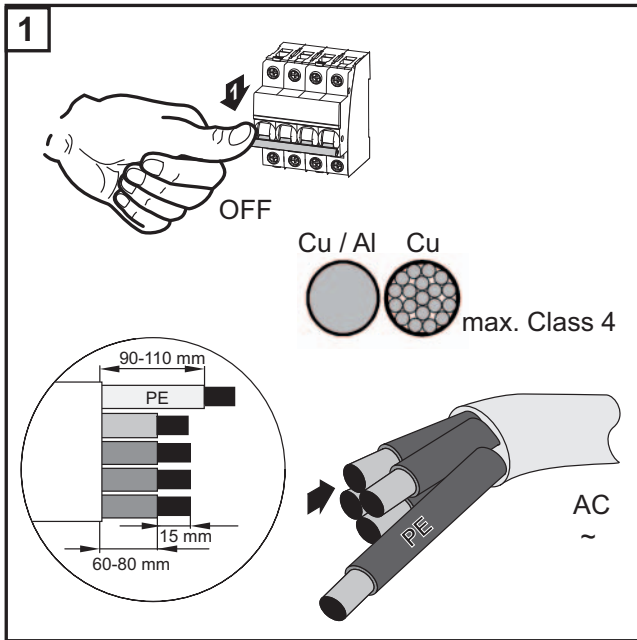
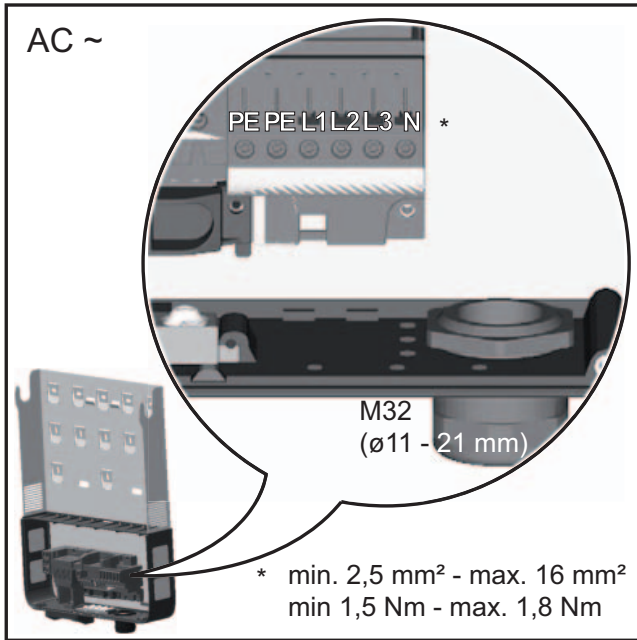
# Fronius Symo Installation

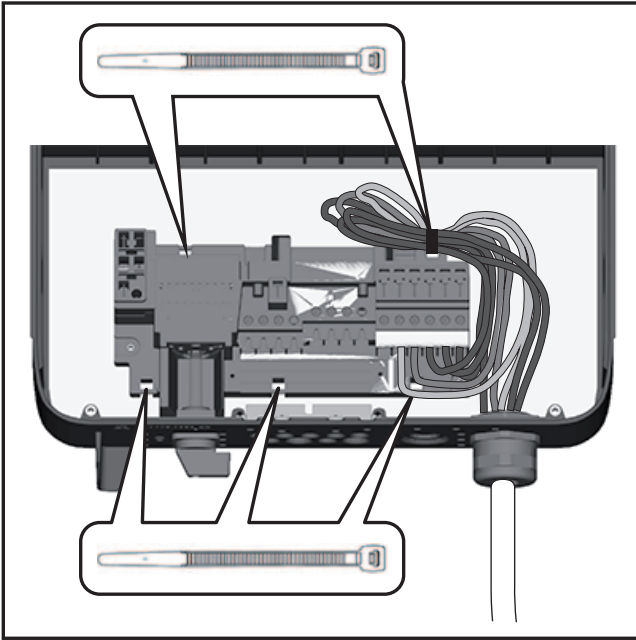
	<p><a href="http://www.fronius.com">http://www.fronius.com</a></p> <p>Solar Electronics / Info &amp; Support / Document Downloads / Operating Manuals / Grid-connected inverters / Fronius Symo / Installation Help</p>			
 <p>IP 55</p> 	 	 	<p>2500 m <math>U_{DCmax} = 900\text{ V}</math></p> <p>2000 m <math>U_{DCmax} = 1000\text{ V}</math></p> 	<p>&gt; 3400 m <math>U_{DCmax} = 750\text{ V}</math></p> <p>3000 m <math>U_{DCmax} = 815\text{ V}</math></p> 
				
				
				
 <p>50 mm</p> <p>200 mm</p> <p>100 mm</p> <p>-25 °C - +60 °C 0 - 100 %</p>				

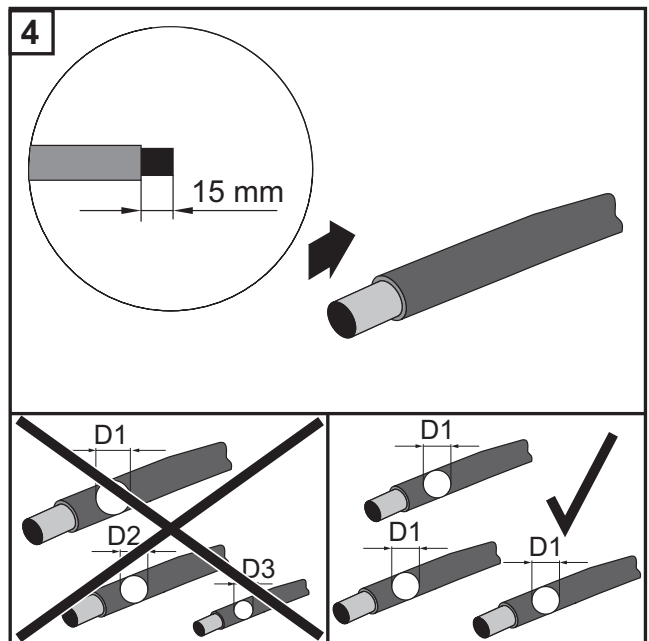
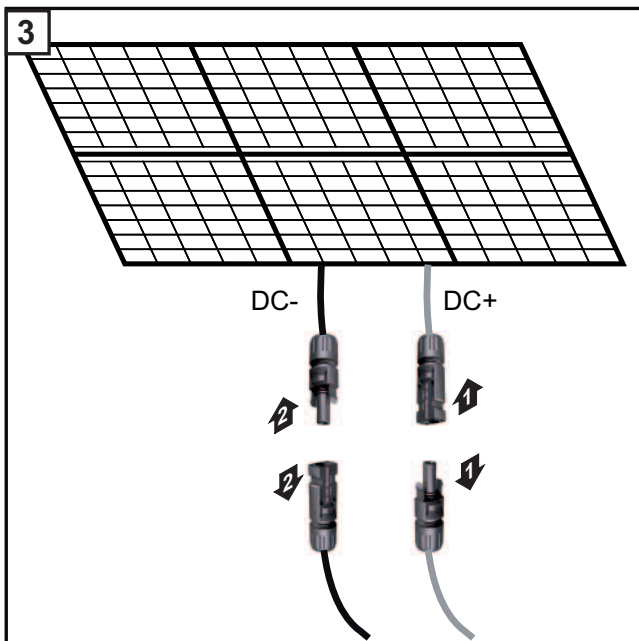
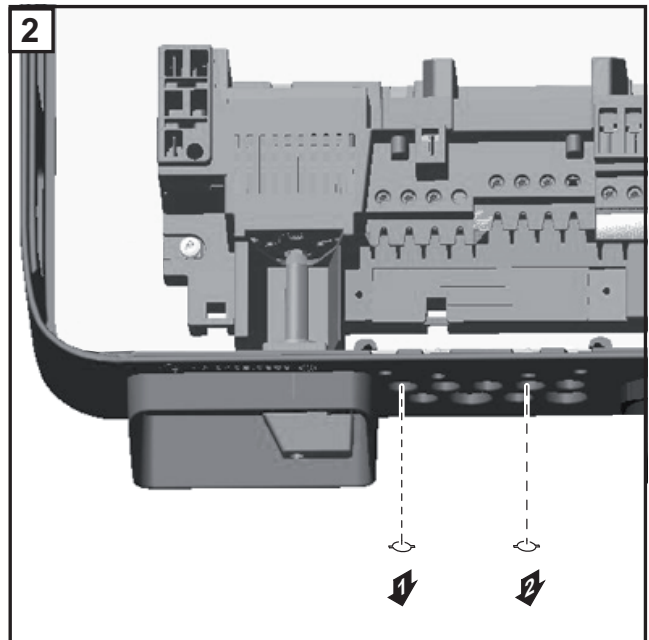
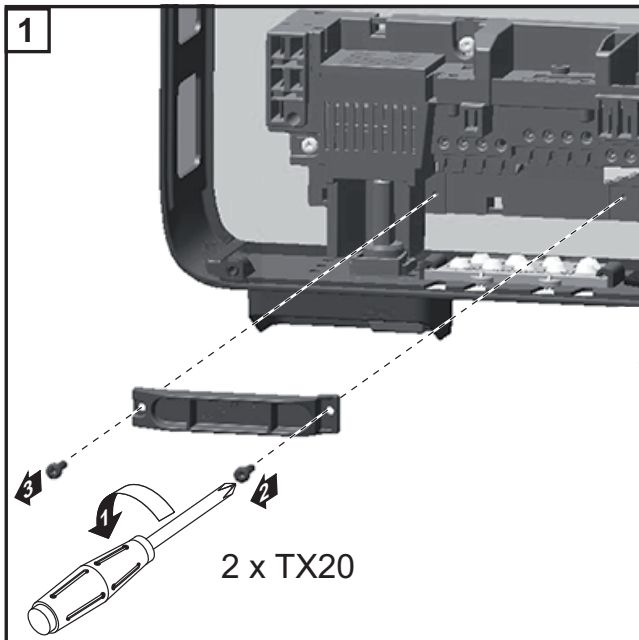
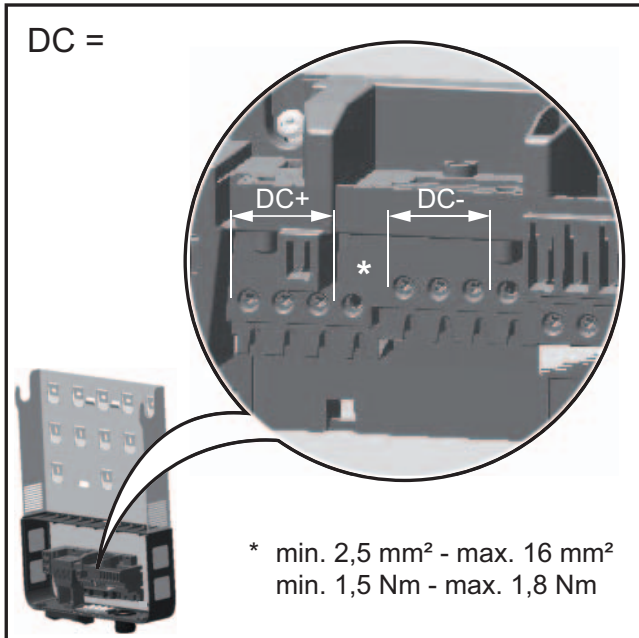


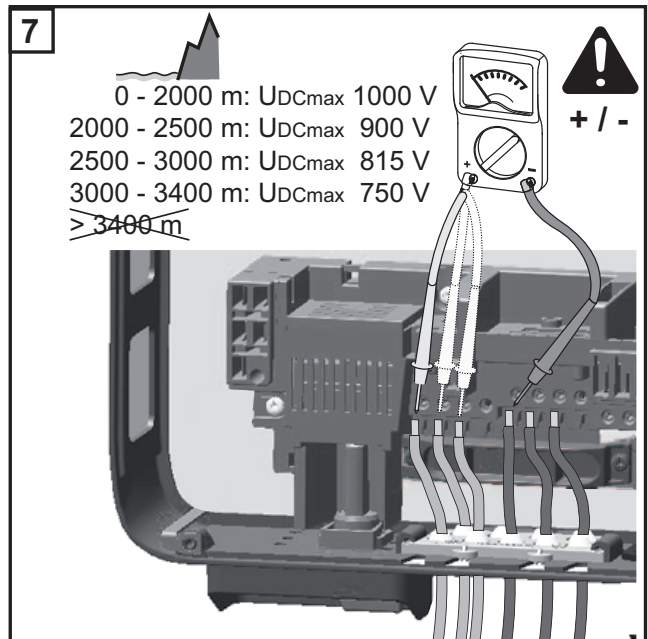
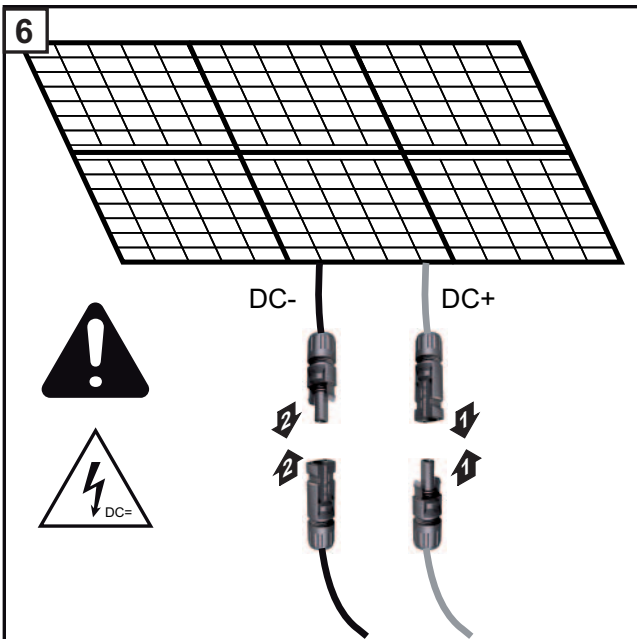
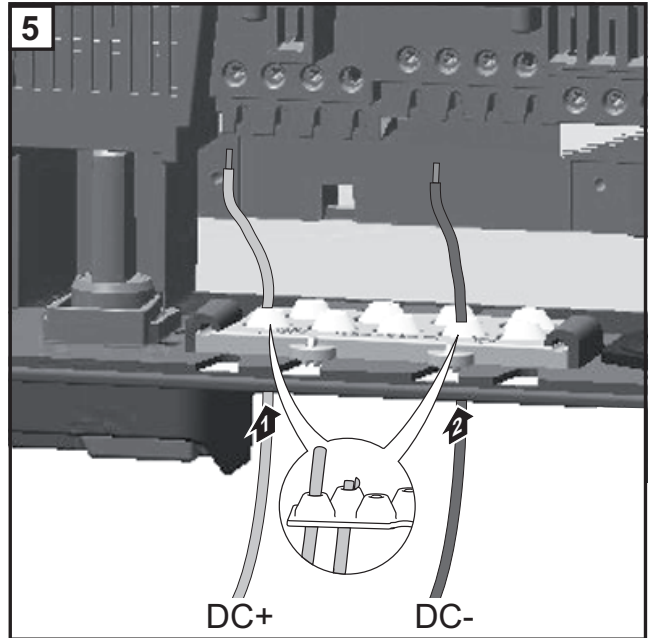
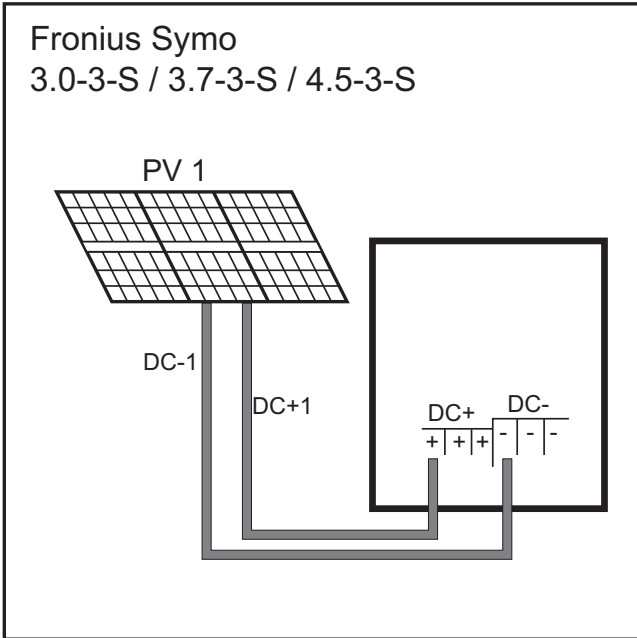
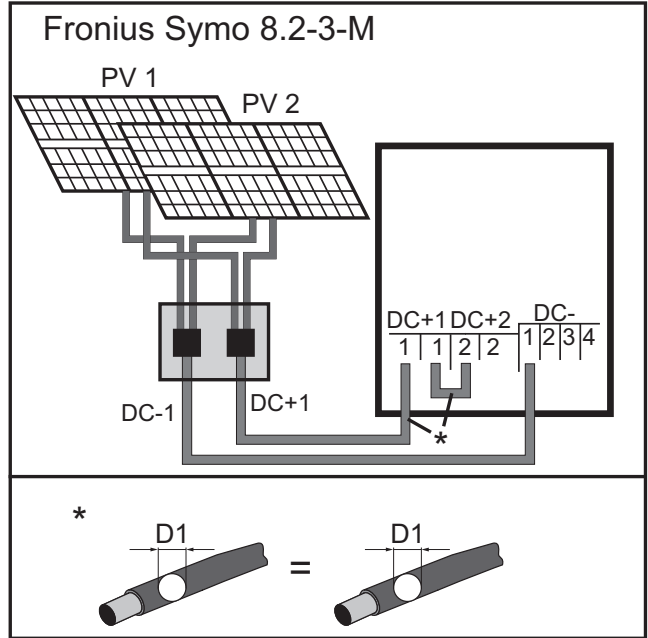
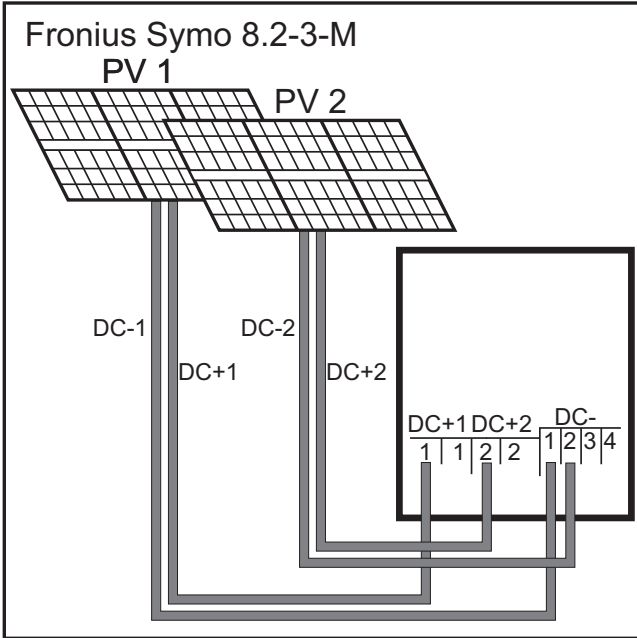


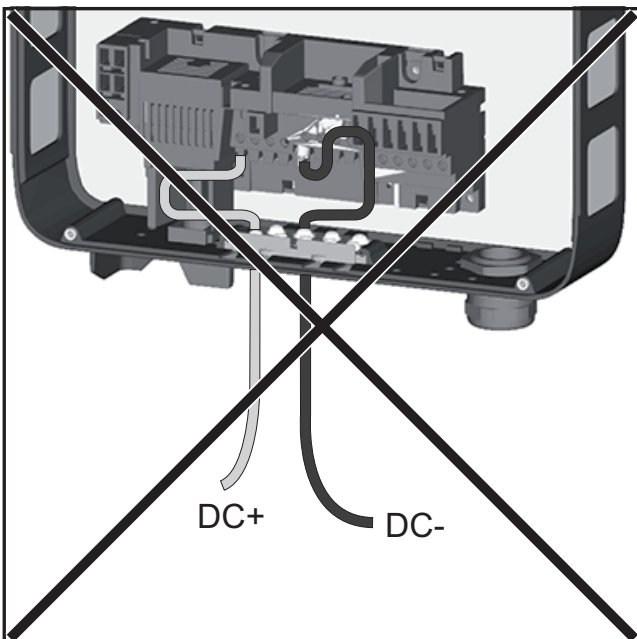
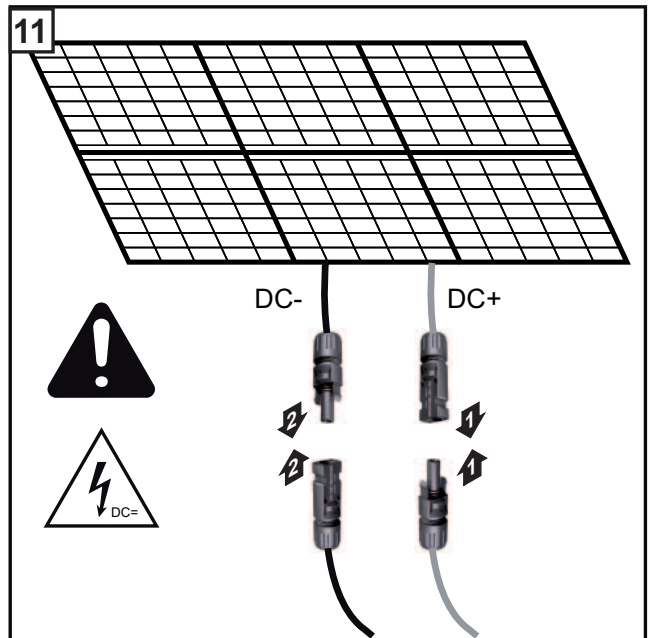
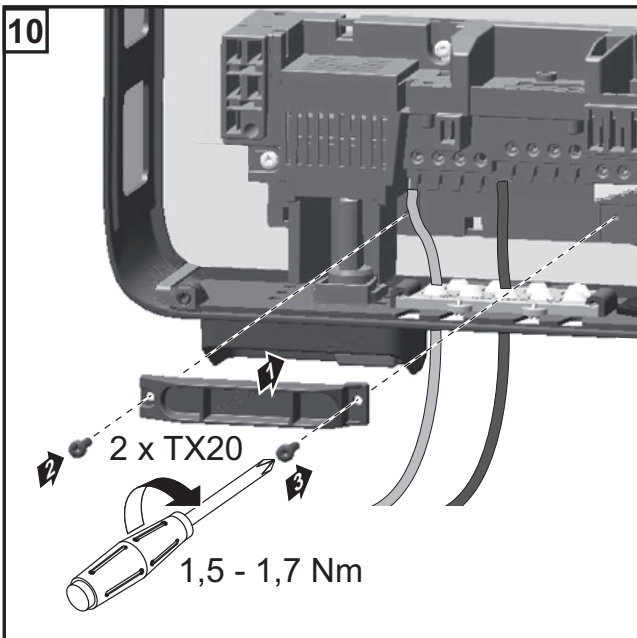
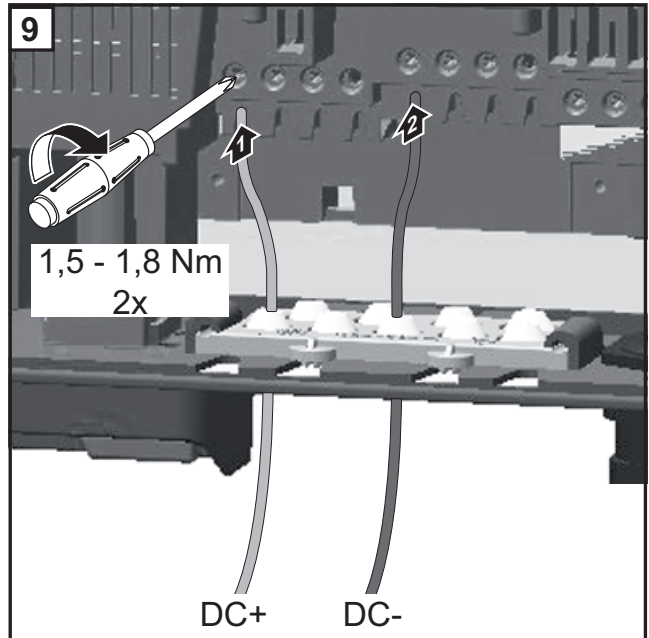
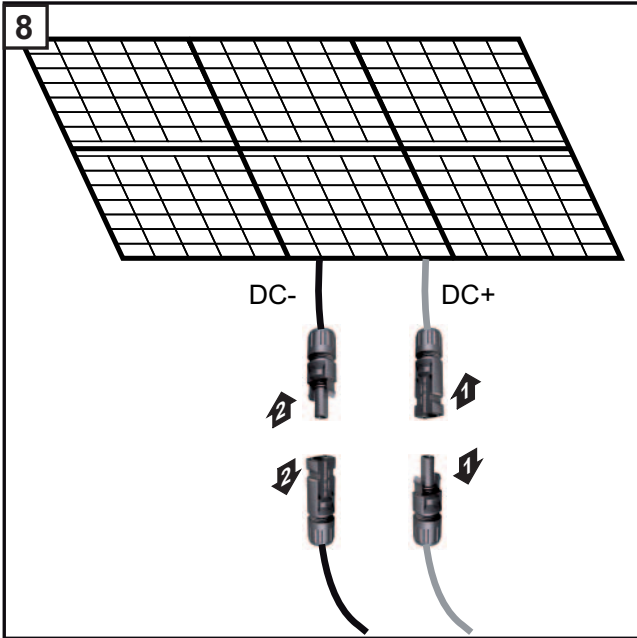




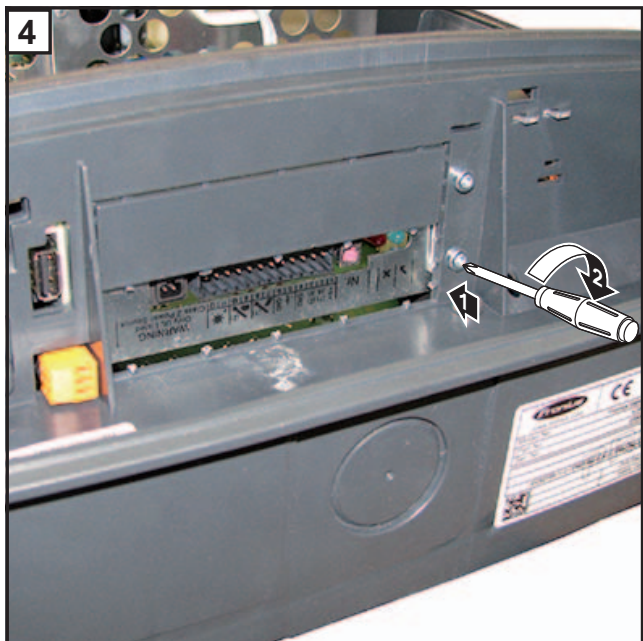
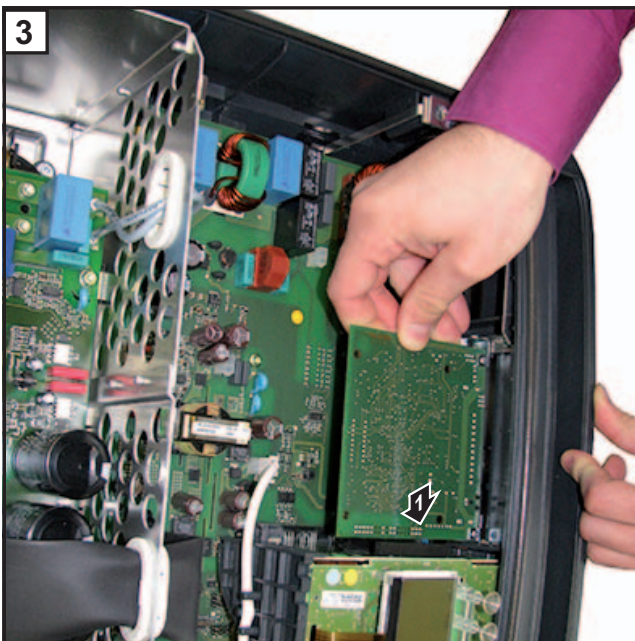
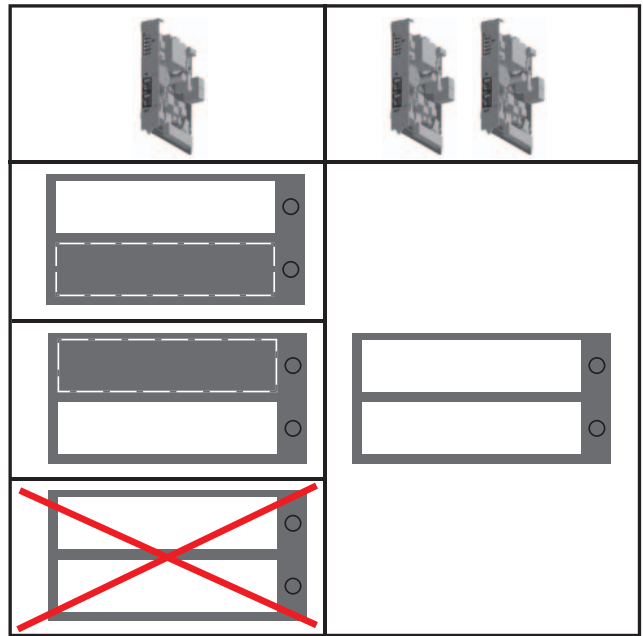
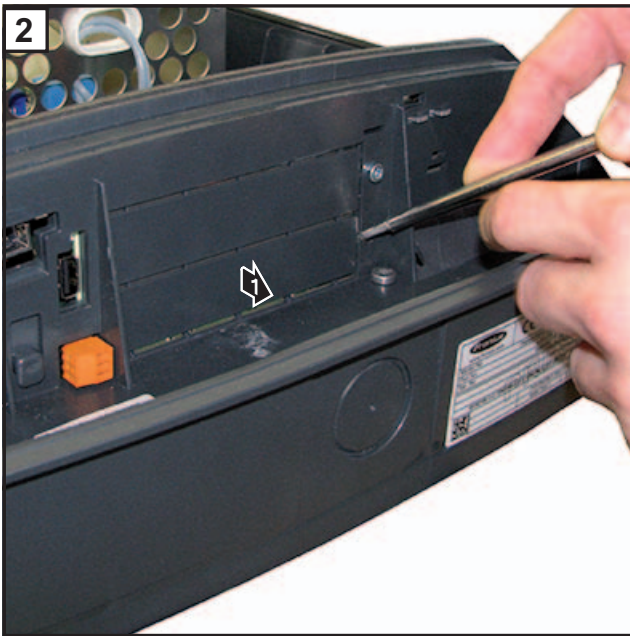
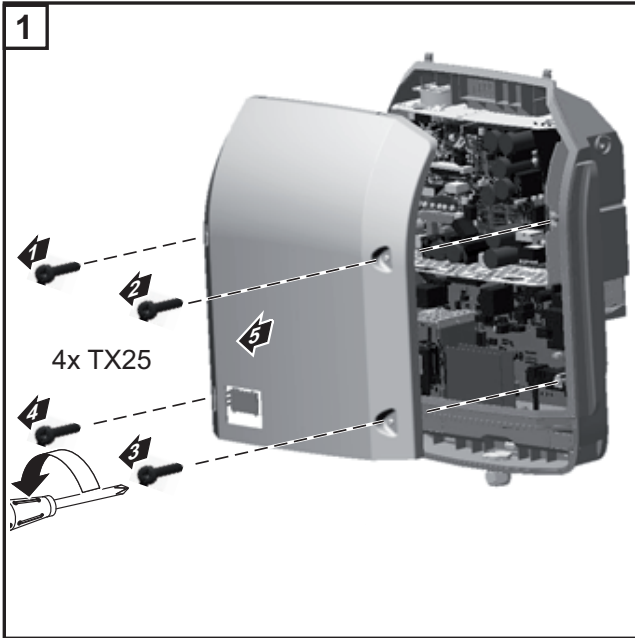


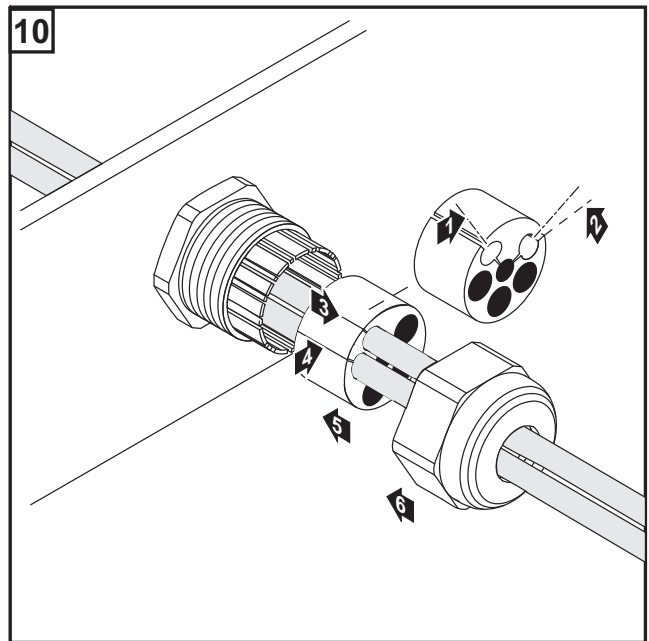
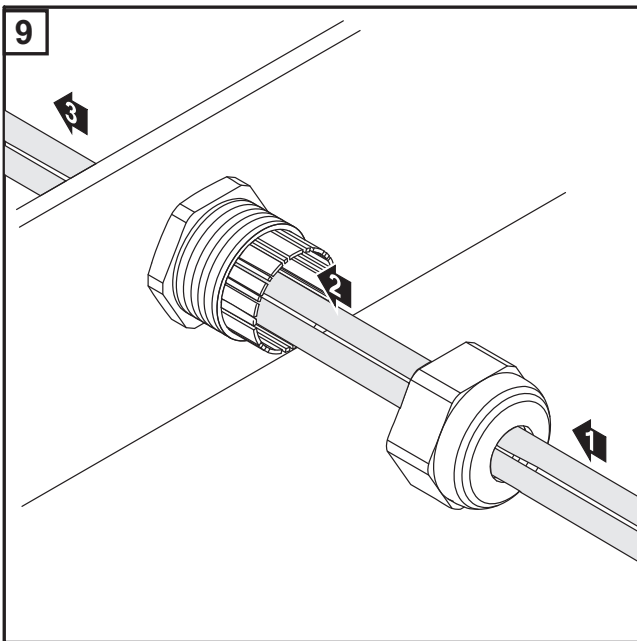
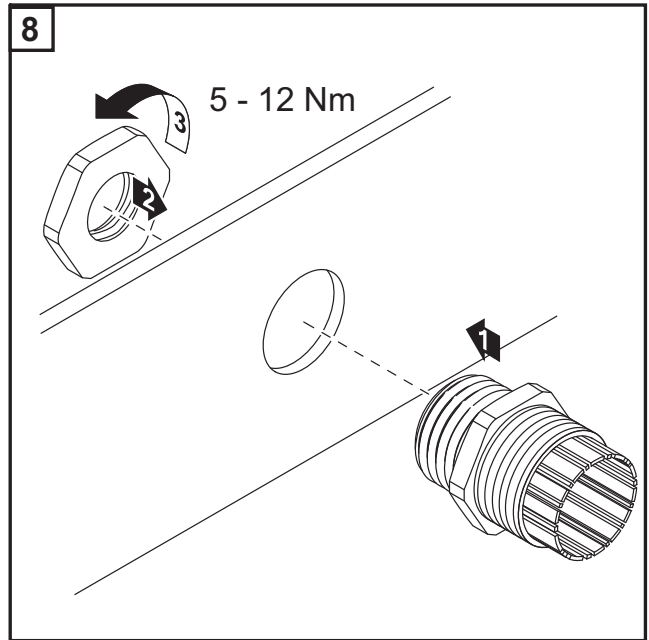
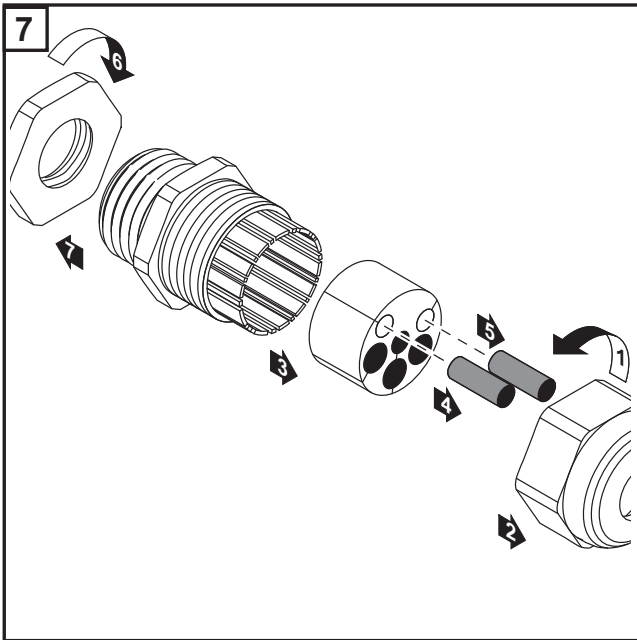
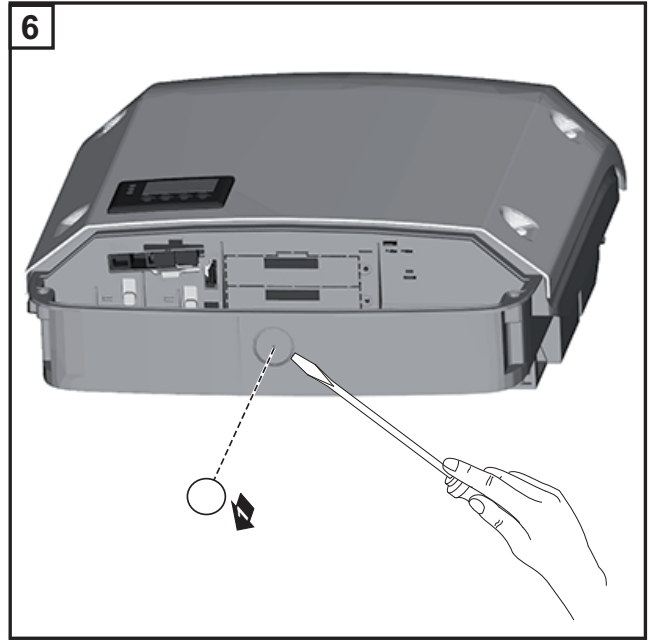
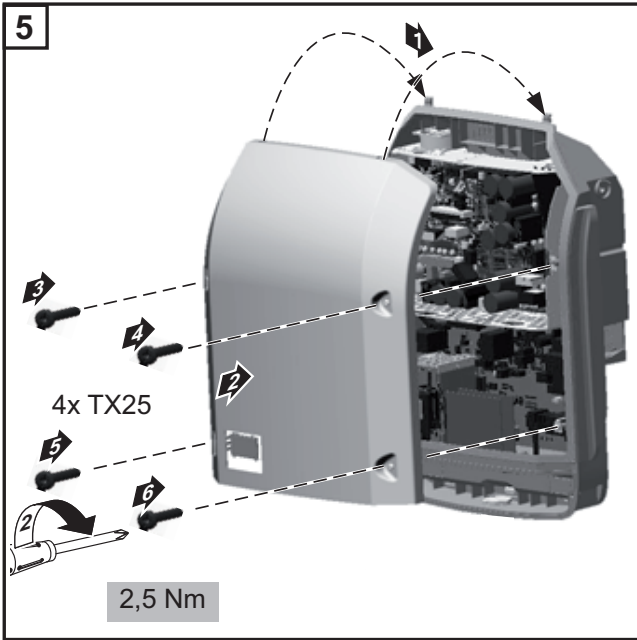




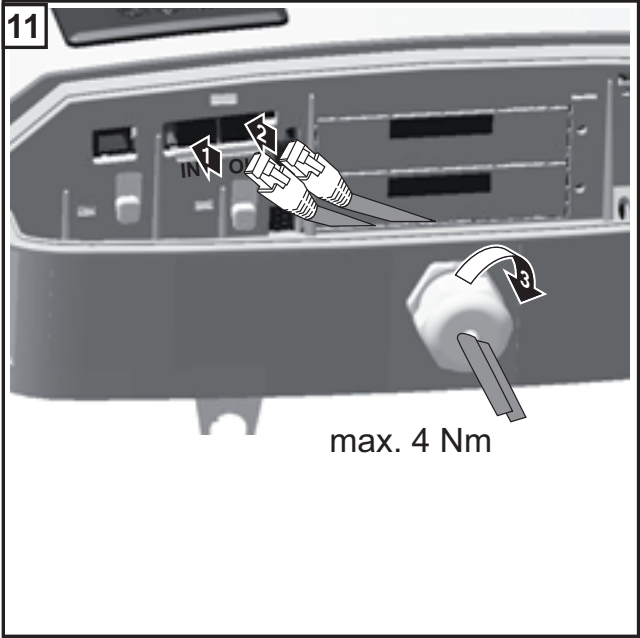


# DATCOM

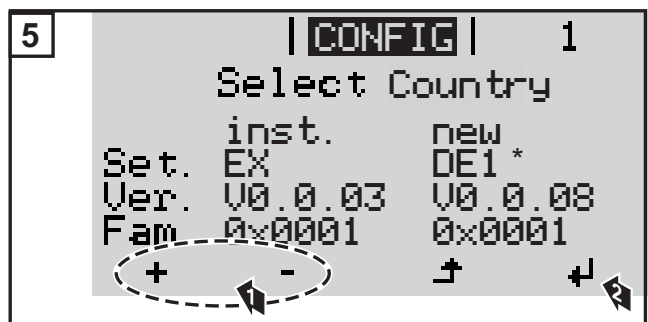
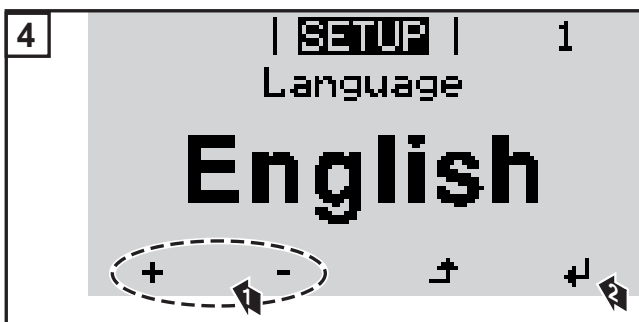
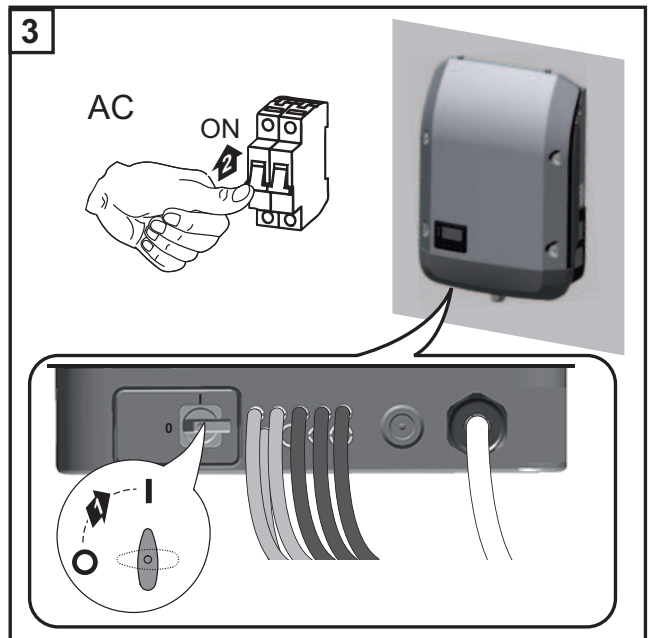
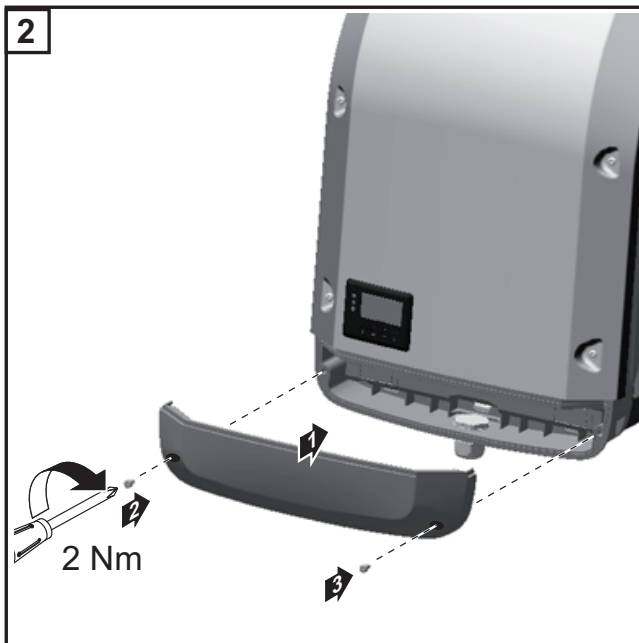
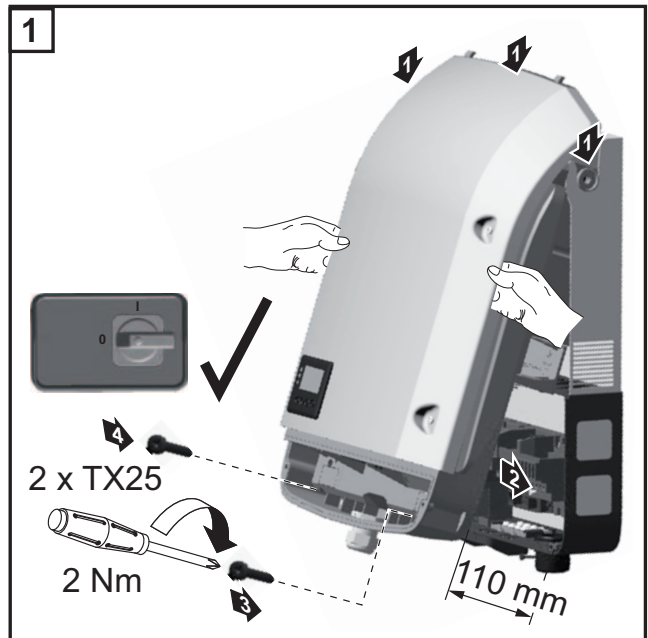
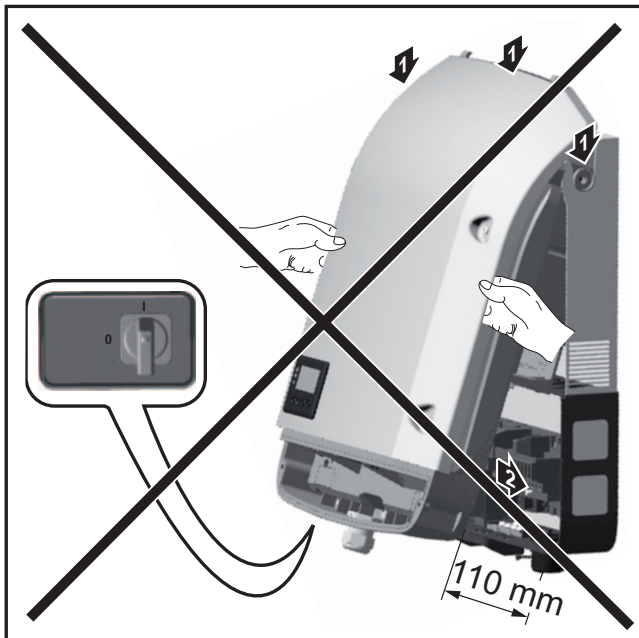




11



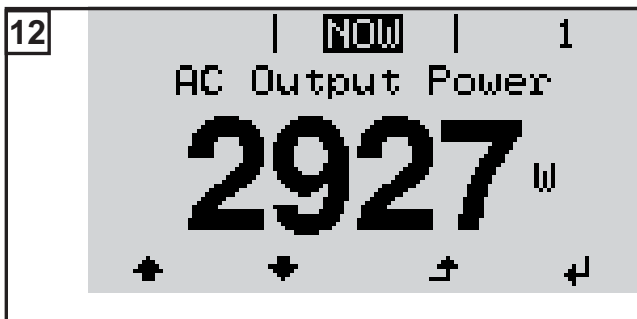
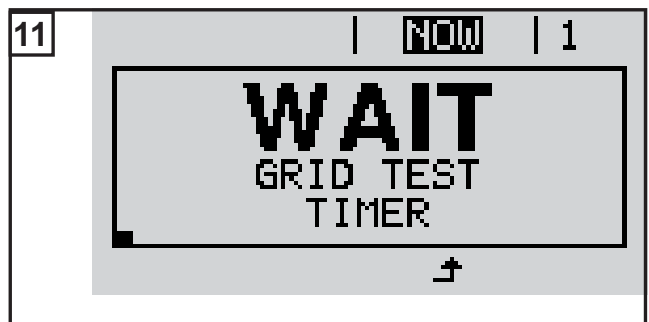
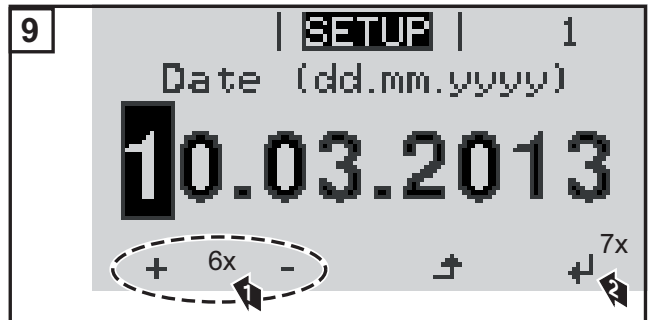
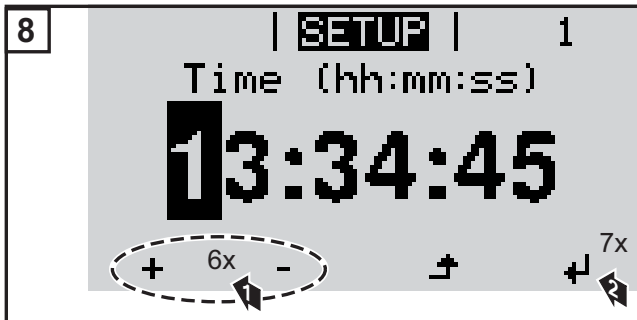
# OPERATION



## \* Country Setups

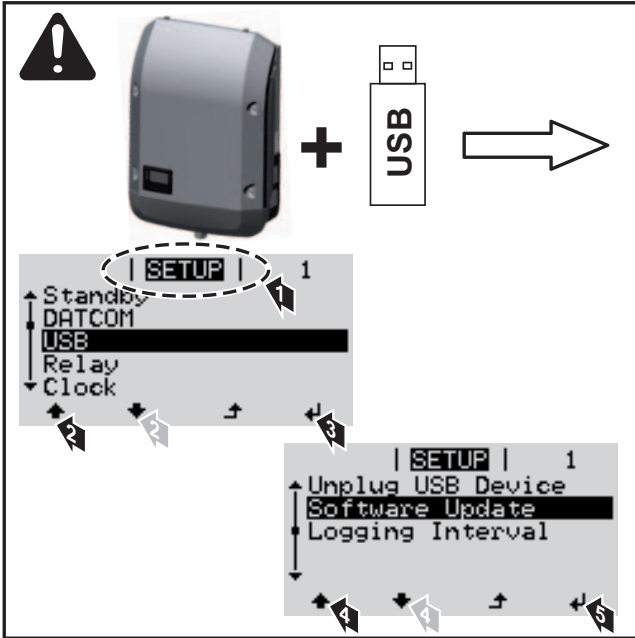
DE1	Deutschland: Anlagengröße < 3,68 kVA
AT1	Österreich: Anlagengröße < 3,68 kVA
AT2	Österreich: Anlagengröße > 3,68 kVA und < 13,8 kVA
AT3	Österreich: Anlagengröße > 13,8 kVA
CH	Schweiz / Suisse / Svizzera / Svizra
GB	Great Britain
NL	Nederland
ES	España
FR	France
PT	Portugal
IE	Éire / Ireland; Malta
GR	Ελλάδα
BE	Belgique / België
CZ	Česko
SK	Slovensko
TR	Türkiye

HU	Magyarország
DK	Danmark
SI	Slovenija
DE2	Deutschland: Anlagengröße > 3,68 kVA und < 13,8 kVA
DE3	Deutschland: Anlagengröße > 13,8 kVA
EX	Exchange
KR	남한,南韓 (South Korea)
50HZ	International 50 Hz
MG50	Microgrid 50 Hz
MG60	Microgrid 60 Hz
TW	中華民國 (Taiwan)
FROS	Territoire d'Outre-Mer (French Oversea Islands)
ESOS	Territorios españoles en el extranjero (Spanish Oversea Islands)
IL	לישראל / لا إله إلا الله / ישראל / Israel
60HZ	International 60 Hz
AU	Australia
IT	Italia



\*  
DE Die Anzeige der einzustellenden Parameter hängt vom ausgewählten Gerätetyp ab

# FIRMWARE UPDATE



# Fronius Worldwide - [www.fronius.com/addresses](http://www.fronius.com/addresses)

**A** **Fronius International GmbH**  
4600 Wels, Froniusplatz 1, Austria  
E-Mail: [pv@fronius.com](mailto:pv@fronius.com)  
<http://www.fronius.com>

**USA** **Fronius USA LLC** Solar Electronics Division  
6797 Fronius Drive, Portage, IN 46368  
E-Mail: [pv-us@fronius.com](mailto:pv-us@fronius.com)  
<http://www.fronius-usa.com>

Under <http://www.fronius.com/addresses> you will find all addresses of our sales branches and partner firms!