

Operating Instructions

Fronius Symo Advanced

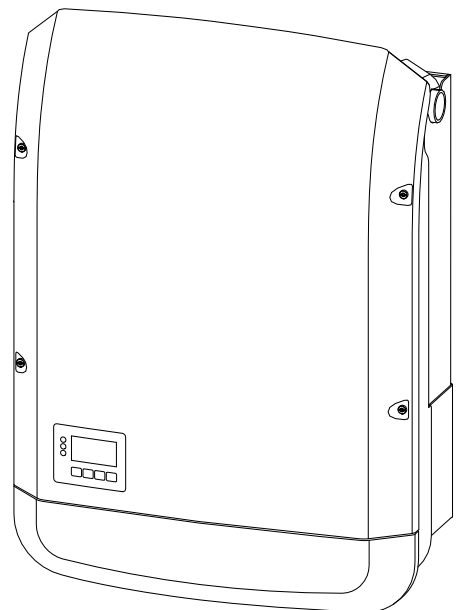
10.0-3-M

12.5-3-M

15.0-3-M

17.5-3-M

20.0-3-M



DE | Bedienungsanleitung



Inhaltsverzeichnis

Sicherheitsvorschriften	7
Sicherheitsvorschriften.....	9
Erklärung Sicherheitshinweise.....	9
Allgemeines.....	9
Umgebungsbedingungen.....	10
Qualifiziertes Personal.....	10
Angaben zu Geräuschemissions-Werten.....	10
EMV-Maßnahmen.....	10
Datensicherheit.....	11
Urheberrecht.....	11
Kompatibilität von Systemkomponenten.....	11
Allgemeine Informationen	13
Allgemeines.....	15
Gerätekonzept.....	15
Bestimmungsgemäße Verwendung.....	16
Warnhinweise am Gerät.....	16
AFCI - Lichtbogen-Erkennung (Arc Guard).....	17
Datenkommunikation und Fronius Solar Net.....	19
Fronius Solar Net und Datenanbindung.....	19
Datenkommunikations-Bereich.....	19
Beschreibung der LED 'Fronius Solar Net'.....	21
Beispiel.....	21
Erklärung der Multifunktions-Stromschnittstelle.....	22
Dynamische Leistungsreduzierung mittels Wechselrichter.....	23
Fronius Datamanager 2.0.....	24
Bedienelemente, Anschlüsse und Anzeigen am Fronius Datamanager 2.0.....	24
Fronius Datamanager 2.0 während der Nacht oder bei nicht ausreichend vorhandener DC-Spannung.....	27
Erstinbetriebnahme.....	27
Nähere Informationen zum Fronius Datamanager 2.0.....	29
Bedienelemente und Anzeigen.....	30
Bedienelemente und Anzeigen.....	30
Display.....	31
Wechselrichter stromlos schalten und wieder einschalten.....	32
Wechselrichter stromlos schalten.....	32
Installation	33
Standort-Wahl und Montagelage.....	35
Erklärung Sicherheitshinweise.....	35
Sicherheit.....	35
Bestimmungsgemäße Verwendung.....	36
Standortwahl.....	37
Montagelage.....	38
Standort-Wahl allgemein.....	39
Montagehalterung montieren.....	41
Sicherheit.....	41
Auswahl von Dübel und Schrauben.....	41
Schrauben-Empfehlung.....	41
Wechselrichter öffnen.....	41
Montagehalterung auf einer Wand montieren.....	43
Montagehalterung auf einem Mast oder Träger montieren.....	43
Montagehalterung auf Metallträger montieren.....	44
Montagehalterung nicht verziehen oder deformieren.....	44
Wechselrichter am öffentlichen Netz anschließen (AC-Seite).....	45
Sicherheit.....	45

Netzüberwachung.....	45
Aufbau der AC Kabel.....	45
Aluminiumkabeln zum Anschließen vorbereiten	45
AC Anschlussklemmen	46
Kabelquerschnitt des AC-Kabels.....	46
Wechselrichter am öffentlichen Netz anschließen (AC).....	47
Maximale Wechselstrom-seitige Absicherung.....	48
Anschlussvarianten an Multi-MPP Tracker Wechselrichtern.....	50
Allgemeines.....	50
Multi MPP Tracker	50
Solarmodul-Stränge am Wechselrichter anschließen.....	53
Sicherheit.....	53
Allgemeines über Solarmodule.....	54
DC Anschlussklemmen	54
Anschluss von Aluminiumkabeln.....	55
Solarmodul-Stränge - Polarität und Spannung prüfen.....	56
Solarmodul-Stränge am Wechselrichter anschließen.....	56
Datenkommunikation.....	59
Zulässige Kabel für den Datenkommunikations-Bereich.....	59
Datenkommunikations-Kabeln verlegen	59
Datamanager in Wechselrichter einbauen.....	60
Wechselrichter an der Montagehalterung einhängen.....	62
Wechselrichter an der Montagehalterung einhängen.....	62
Erst-Inbetriebnahme	65
Erst-Inbetriebnahme des Wechselrichters.....	65
Hinweise zur Wartung.....	68
Wartung.....	68
Reinigung.....	68
Australien Kabel-Schutzschläuche.....	69
Kabel-Schutzschläuche dicht abschließen.....	69
Seal Conduits.....	69
Seriennummer-Aufkleber zur Kundenverwendung.....	70
Seriennummer-Aufkleber zur Kundenverwendung (Serial Number Sticker for Customer Use).....	70

Einstellungen 71

Navigation in der Menüebene	73
Display-Beleuchtung aktivieren.....	73
Automatisches Deaktivieren der Display-Beleuchtung / Wechseln in den Menüpunkt 'JETZT'	73
Menüebene aufrufen.....	73
Im Menüpunkt JETZT angezeigte Werte.....	74
Im Menüpunkt LOG angezeigte Werte.....	74
Der Menüpunkt SETUP	76
Voreinstellung.....	76
Software-Aktualisierungen	76
Navigation im Menüpunkt SETUP	76
Menüeinträge einstellen allgemein	77
Anwendungsbeispiel: Zeit einstellen	78
Menüpunkte im Setup-Menü.....	80
Standby.....	80
DATCOM.....	80
USB.....	81
Relais (potentialfreier Schaltkontakt).....	82
Energie-Manager(im Menüpunkt Relais)	84
Zeit / Datum	85
Display Einstellungen.....	85
Energieertrag	87
Lüfter.....	87
Der Menüpunkt INFO	88
Messwerte.....	88

LT Status	88
Netz Status.....	88
Geräte Information.....	88
Version	90
Tastensperre ein- und ausschalten	91
Allgemeines.....	91
Tastensperre ein- und ausschalten	91
USB-Stick als Datenlogger und zum Aktualisieren der Wechselrichter-Software.....	92
USB-Stick als Datenlogger	92
Daten am USB-Stick.....	92
Datenmenge und Speicherkapazität	93
Pufferspeicher.....	94
Passende USB-Sticks	94
USB-Stick zum Aktualisieren der Wechselrichter-Software.....	95
USB-Stick entfernen	95
Das Basic-Menü.....	97
In das Basic-Menü einsteigen.....	97
Die Basic-Menüeinträge	97
Einstellungen bei eingebauter Option "DC SPD"	98

Anhang

99

Statusdiagnose und Fehlerbehebung.....	101
Anzeige von Statusmeldungen.....	101
Vollständiger Ausfall des Displays.....	101
Statusmeldungen - Klasse 1	101
Statusmeldungen - Klasse 2	102
Statusmeldungen - Klasse 3	103
Statusmeldungen - Klasse 4.....	104
Statusmeldungen - Klasse 5.....	106
Statusmeldungen - Klasse 6.....	108
Statusmeldungen - Klasse 7	109
Statusmeldungen - Klasse 10 - 12	111
Kundendienst.....	111
Betrieb in Umgebungen mit starker Staubentwicklung.....	112
Technische Daten.....	113
Fronius Symo Advanced 10.0-3-M.....	113
Fronius Symo Advanced 12.5-3-M.....	115
Fronius Symo Advanced 15.0-3-M.....	117
Fronius Symo Advanced 17.5-3-M.....	119
Fronius Symo Advanced 20.0-3-M.....	121
Erklärung der Fußnoten.....	123
WLAN.....	123
Integrierter DC-Trenner Fronius Symo Advanced 10.0-12.5.....	124
Integrierter DC-Trenner Fronius Symo Advanced 15.0 - 20.0.....	124
Berücksichtigte Normen und Richtlinien	125
Garantiebedingungen und Entsorgung.....	126
Fronius Werksgarantie.....	126
Entsorgung.....	126

Sicherheitsvorschriften

Erklärung Sicherheitshinweise



GEFAHR!

Bezeichnet eine unmittelbar drohende Gefahr.

- ▶ Wenn sie nicht gemieden wird, sind Tod oder schwerste Verletzungen die Folge.



WARNUNG!

Bezeichnet eine möglicherweise gefährliche Situation.

- ▶ Wenn sie nicht gemieden wird, können Tod und schwerste Verletzungen die Folge sein.



VORSICHT!

Bezeichnet eine möglicherweise schädliche Situation.

- ▶ Wenn sie nicht gemieden wird, können leichte oder geringfügige Verletzungen sowie Sachschäden die Folge sein.

HINWEIS!

Bezeichnet die Möglichkeit beeinträchtigter Arbeitsergebnisse und von Schäden an der Ausrüstung.

Allgemeines

Das Gerät ist nach dem Stand der Technik und den anerkannten sicherheitstechnischen Regeln gefertigt. Dennoch droht bei Fehlbedienung oder Missbrauch Gefahr für

- Leib und Leben des Bedieners oder Dritte,
- das Gerät und andere Sachwerte des Betreibers.

Alle Personen, die mit der Inbetriebnahme, Wartung und Instandhaltung des Gerätes zu tun haben, müssen

- entsprechend qualifiziert sein,
- Kenntnisse im Umgang mit Elektroinstallationen haben und
- diese Bedienungsanleitung vollständig lesen und genau befolgen.

Die Bedienungsanleitung ist ständig am Einsatzort des Gerätes aufzubewahren. Ergänzend zur Bedienungsanleitung sind die allgemein gültigen sowie die örtlichen Regeln zu Unfallverhütung und Umweltschutz zu beachten.

Alle Sicherheits- und Gefahrenhinweise am Gerät

- in lesbarem Zustand halten
- nicht beschädigen
- nicht entfernen
- nicht abdecken, überkleben oder übermalen.

Die Anschlussklemmen können hohe Temperaturen erreichen.

Das Gerät nur betreiben, wenn alle Schutzeinrichtungen voll funktionstüchtig sind. Sind die Schutzeinrichtungen nicht voll funktionstüchtig, besteht die Gefahr für

- Leib und Leben des Bedieners oder Dritte,
- das Gerät und andere Sachwerte des Betreibers

Nicht voll funktionstüchtige Sicherheitseinrichtungen vor dem Einschalten des Gerätes von einem autorisierten Fachbetrieb instandsetzen lassen.

Schutzeinrichtungen niemals umgehen oder außer Betrieb setzen.

Die Positionen der Sicherheits- und Gefahrenhinweise am Gerät sind aus dem Kapitel „Allgemeines“ der Bedienungsanleitung des Gerätes zu entnehmen.

Störungen, die die Sicherheit beeinträchtigen können, vor dem Einschalten des Gerätes beseitigen.

Es geht um Ihre Sicherheit!

Umgebungsbedingungen

Betrieb oder Lagerung des Geräts außerhalb des angegebenen Bereichs gilt als nicht bestimmungsgemäß. Für hieraus entstandene Schäden haftet der Hersteller nicht.

Qualifiziertes Personal

Die Service-Informationen in dieser Bedienungsanleitung sind nur für qualifiziertes Fachpersonal bestimmt. Ein elektrischer Schlag kann tödlich sein. Führen Sie keine anderen als die in der Dokumentation angeführten Tätigkeiten aus. Das gilt auch, wenn Sie dafür qualifiziert sind.

Sämtliche Kabel und Leitungen müssen fest, unbeschädigt, isoliert und ausreichend dimensioniert sein. Lose Verbindungen, angeschmorte, beschädigte oder unterdimensionierte Kabel und Leitungen sofort von einem autorisierten Fachbetrieb instandsetzen lassen.

Wartung und Instandsetzung dürfen nur durch einen autorisierten Fachbetrieb erfolgen.

Bei fremdbezogenen Teilen ist nicht gewährleistet, dass diese beanspruchungs- und sicherheitsgerecht konstruiert und gefertigt sind. Nur Original-Ersatzteile verwenden (gilt auch für Normteile).

Ohne Genehmigung des Herstellers keine Veränderungen, Ein- oder Umbauten am Gerät vornehmen.

Bauteile in nicht einwandfreiem Zustand sofort austauschen.

Angaben zu Geräuschemissions-Werten

Der maximale Schall-Leistungspegel des Wechselrichters ist in den technischen Daten angegeben.

Die Kühlung des Gerätes erfolgt durch eine elektronische Temperaturregelung so geräuscharm wie möglich und ist abhängig von der umgesetzten Leistung, der Umgebungstemperatur, der Verschmutzung des Gerätes u.a.m.

Ein arbeitsplatzbezogener Emissionswert kann für dieses Gerät nicht angegeben werden, da der tatsächlich auftretende Schalldruck-Pegel stark von der Montagesituation, der Netzqualität, den umgebenden Wänden und den allgemeinen Raumeigenschaften abhängig ist.

EMV-Maßnahmen

In besonderen Fällen können trotz Einhaltung der genormten Emissions-Grenzwerte Beeinflussungen für das vorgesehene Anwendungsgebiet auftreten (z. B. wenn störempfindliche Geräte am Aufstellungsort sind, oder wenn der Aufstel-

lungsort in der Nähe von Radio- oder Fernsehempfängern ist). In diesem Fall ist der Betreiber verpflichtet, Maßnahmen für die Störungsbehebung zu ergreifen.

Datensicherheit Für die Datensicherung von Änderungen gegenüber den Werkseinstellungen ist der Anwender verantwortlich. Im Falle gelöschter persönlicher Einstellungen haftet der Hersteller nicht.

Urheberrecht Das Urheberrecht an dieser Bedienungsanleitung verbleibt beim Hersteller.

Text und Abbildungen entsprechen dem technischen Stand bei Drucklegung. Änderungen vorbehalten. Der Inhalt der Bedienungsanleitung begründet keinerlei Ansprüche seitens des Käufers. Für Verbesserungsvorschläge und Hinweise auf Fehler in der Bedienungsanleitung sind wir dankbar.

Kompatibilität von Systemkomponenten Alle verbauten Komponenten in der PV-Anlage müssen kompatibel sein und die notwendigen Konfigurationsmöglichkeiten aufweisen. Die verbauten Komponenten dürfen die Funktionsweise der PV-Anlage nicht einschränken oder negativ beeinflussen.

HINWEIS!

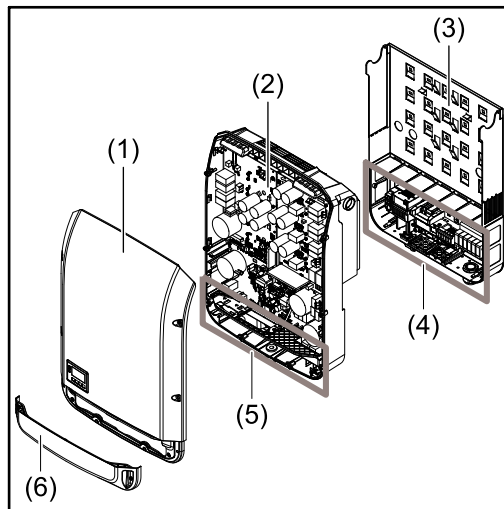
Risiko durch nicht und/oder eingeschränkt kompatible Komponenten in der PV-Anlage.

Nicht kompatible Komponenten können den Betrieb und/oder die Funktionsweise der PV-Anlage einschränken und/oder negativ beeinflussen.

- ▶ Nur vom Hersteller empfohlene Komponenten in der PV-Anlage installieren.
 - ▶ Vor der Installation die Kompatibilität von nicht ausdrücklich empfohlenen Komponenten mit dem Hersteller abklären.
-

Allgemeine Informationen

Gerätekonzep



Geräteaufbau:

- (1) Gehäusedeckel
- (2) Wechselrichter
- (3) Wandhalterung
- (4) Anschlussbereich inkl. DC Hauptschalter
- (5) Datenkommunikations-Bereich
- (6) Datenkommunikations-Abdeckung

Der Wechselrichter wandelt den von den Solarmodulen erzeugten Gleichstrom in Wechselstrom um. Dieser Wechselstrom wird synchron zur Netzspannung in das öffentliche Stromnetz eingespeist.

Der Wechselrichter wurde ausschließlich für die Anwendung in netzgekoppelten Photovoltaik-Anlagen entwickelt, eine vom öffentlichen Netz unabhängige Stromerzeugung ist nicht möglich.

Durch seinen Aufbau und seine Funktionsweise bietet der Wechselrichter bei der Montage und im Betrieb ein Maximum an Sicherheit.

Der Wechselrichter überwacht automatisch das öffentliche Stromnetz. Bei abnormen Netzverhältnissen stellt der Wechselrichter den Betrieb sofort ein und unterbricht die Einspeisung in das Stromnetz (z. B. bei Netzabschaltung, Unterbrechung, etc.).

Die Netzüberwachung erfolgt durch Spannungsüberwachung, Frequenzüberwachung und die Überwachung von Inselverhältnissen.

Der Betrieb des Wechselrichters erfolgt vollautomatisch. Sobald nach Sonnenaufgang genug Energie von den Solarmodulen zur Verfügung steht, beginnt der Wechselrichter mit der Netzüberwachung. Bei ausreichender Sonneneinstrahlung nimmt der Wechselrichter den Netz-Einspeisebetrieb auf.

Der Wechselrichter arbeitet dabei so, dass die maximal mögliche Leistung aus den Solarmodulen entnommen wird.

Sobald das Energieangebot für eine Netzeinspeisung nicht ausreicht, trennt der Wechselrichter die Verbindung der Leistungselektronik zum Netz vollständig und stellt den Betrieb ein. Alle Einstellungen und gespeicherten Daten bleiben erhalten.

Wenn die Gerätetemperatur des Wechselrichters zu hoch wird, drosselt der Wechselrichter zum Selbstschutz automatisch die aktuelle Ausgangsleistung. Ursachen für eine zu hohe Gerätetemperatur können eine hohe Umgebungstemperatur oder eine nicht ausreichende Wärmeabfuhr sein (z. B. bei Einbau in Schaltschränken ohne entsprechende Wärmeabfuhr).

Bestimmungsgemäße Verwendung

Der Wechselrichter ist ausschließlich dazu bestimmt, Gleichstrom von Solarmodulen in Wechselstrom umzuwandeln und diesen in das öffentliche Stromnetz einzuspeisen.

Als nicht bestimmungsgemäß gilt:

- eine andere oder darüber hinausgehende Benutzung
- Umbauten am Wechselrichter, die nicht ausdrücklich von Fronius empfohlen werden
- das Einbauen von Bauteilen, die nicht ausdrücklich von Fronius empfohlen oder vertrieben werden.

Für hieraus entstehende Schäden haftet der Hersteller nicht. Gewährleistungsansprüche erlöschen.

Zur bestimmungsgemäßen Verwendung gehört auch

- das vollständige Lesen und Befolgen aller Hinweise, sowie Sicherheits- und Gefahrenhinweise aus der Bedienungsanleitung und Installationsanleitung
- die Einhaltung der Wartungsarbeiten
- die Montage gemäß Installationsanleitung

Bei Auslegung der Photovoltaikanlage darauf achten, dass alle Komponenten ausschließlich in ihrem zulässigen Betriebsbereich betrieben werden.

Alle vom Solarmodul-Hersteller empfohlenen Maßnahmen zur dauerhaften Erhaltung der Solarmodul-Eigenschaften berücksichtigen.

Bestimmungen des Energieversorgungs-Unternehmens für die Netzeinspeisung und Verbindungsmethoden berücksichtigen.

Warnhinweise am Gerät

Am und im Wechselrichter befinden sich Warnhinweise und Sicherheitssymbole. Diese Warnhinweise und Sicherheitssymbole dürfen weder entfernt noch übermalt werden. Die Hinweise und Symbole warnen vor Fehlbedienung, woraus schwerwiegende Personen- und Sachschäden resultieren können.



Sicherheitssymbole:



Gefahr von schwerwiegenden Personen- und Sachschäden durch Fehlbedienung



Beschriebene Funktionen erst anwenden, wenn folgende Dokumente vollständig gelesen und verstanden wurden:

- diese Bedienungsanleitung
- sämtliche Bedienungsanleitungen der Systemkomponenten der Photovoltaikanlage, insbesondere Sicherheitsvorschriften



Gefährliche elektrische Spannung



Entladezeit der Kondensatoren abwarten!



Gemäß Europäischer Richtlinie 2012/19/EU über Elektro- und Elektronik-Altgeräte und Umsetzung in nationales Recht, müssen verbrauchte Elektrogeräte getrennt gesammelt und einer umweltgerechten Wiederverwertung zugeführt werden. Stellen Sie sicher, dass Sie Ihr gebrauchtes Gerät bei Ihrem Händler zurückgeben oder holen Sie Informationen über ein lokales, autorisiertes Sammel- und Entsorgungssystem ein. Ein Ignorieren dieser EU Richtlinie kann zu potentiellen Auswirkungen auf die Umwelt und Ihre Gesundheit führen!

Text der Warnhinweise:

WARNUNG!

Ein elektrischer Schlag kann tödlich sein. Vor dem Öffnen des Geräts dafür sorgen, dass Ein- und Ausgangsseite spannungsfrei sind. Entladezeit der Kondensatoren abwarten (Die Entladezeit ist am Gerät angeführt).

Symbole am Leistungsschild:



CE-Kennzeichnung - bestätigt das Einhalten der zutreffenden EU-Richtlinien und Verordnungen.



UKCA-Kennzeichnung - bestätigt das Einhalten der zutreffenden Richtlinien und Verordnungen des Vereinigten Königreichs.



WEEE-Kennzeichnung - Elektro- und Elektronik-Altgeräte müssen gemäß Europäischer Richtlinie und nationalem Recht getrennt gesammelt und einer umweltgerechten Wiederverwertung zugeführt werden.



RCM-Kennzeichnung - gemäß den Anforderungen von Australien und Neuseeland geprüft.



ICASA-Kennzeichnung - gemäß den Anforderungen der Independent Communications Authority of South Africa geprüft.



CMIM-Kennzeichnung - gemäß den Anforderungen von IMANOR für Einfuhrvorschriften und die Einhaltung der marokkanischen Normen geprüft.

AFCI - Lichtbogen-Erkennung (Arc Guard)

AFCI (Arc Fault Circuit Interrupter) schützt vor Störlichtbögen und ist im engeren Sinne eine Schutzeinrichtung gegen Kontaktfehler. Der AFCI bewertet DC-seitig auftretende Störungen im Strom- und Spannungsverlauf mit einer elektronischen Schaltung und schaltet den Stromkreis bei einem erkannten Kontaktfehler ab. Überhitzungen an schlechten Kontaktstellen werden somit verhindert und im Idealfall Brände vermieden.



VORSICHT!

Gefahr durch fehlerhafte oder unsachgemäße DC-Installation.

Beschädigungsgefahr und in Folge Brandgefahr der PV-Anlage, durch unzulässige thermische Belastungen, die bei einem Lichtbogen auftreten, kann die Folge sein.

- ▶ Steckverbindungen auf sachgemäßen Zustand prüfen.
 - ▶ Fehlerhafte Isolierungen sachgemäß in Stand setzen.
 - ▶ Anschlussstätigkeiten gemäß den Angaben durchführen.
-

WICHTIG!

Fronius übernimmt keine Kosten für Produktionsausfälle, Installateurkosten, ..., die auf Grund eines erkannten Lichtbogens und seinen Folgen entstehen können. Fronius übernimmt keine Haftung für Schäden, die trotz der integrierten Lichtbogen-Erkennung / Unterbrechung auftreten können (z. B. durch einen parallelen Lichtbogen).

WICHTIG!

Aktive Solarmodul-Elektronik (z. B. Leistungsoptimierer) kann die Funktion der Lichtbogen-Erkennung beeinträchtigen. Fronius übernimmt keine Garantie für die korrekte Funktion der Lichtbogen-Erkennung in Kombination mit aktiver Solarmodul-Elektronik.

Wiederschalt-Verhalten

Nach der Erkennung eines Lichtbogens wird der Einspeisebetrieb für mindestens 5 Minuten unterbrochen. Je nach Konfiguration wird der Einspeisebetrieb dann wieder automatisch fortgesetzt. Werden mehrere Lichtbögen innerhalb eines Zeitraums von 24 Stunden erkannt, kann der Einspeisebetrieb auch dauerhaft unterbrochen werden, bis eine manuelle Wiederschaltung erfolgt ist."

Datenkommunikation und Fronius Solar Net

Fronius Solar Net und Datenanbindung

Für eine individuelle Anwendung der Systemerweiterungen wurde von Fronius das Solar Net entwickelt. Das Fronius Solar Net ist ein Daten-Netzwerk, welches die Verknüpfung mehrerer Wechselrichter mit den Systemerweiterungen ermöglicht.

Das Fronius Solar Net ist ein Bussystem mit Ring-Topologie. Für die Kommunikation eines oder mehrerer im Fronius Solar Net verbundener Wechselrichter mit einer Systemerweiterung reicht ein geeignetes Kabel.

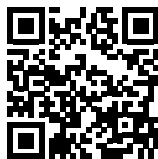
Um jeden Wechselrichter eindeutig im Fronius Solar Net zu definieren, muss dem entsprechenden Wechselrichter ebenfalls eine individuelle Nummer zugewiesen werden.

Zuweisen einer individuellen Nummer gemäß Abschnitt **Der Menüpunkt SET-UP**.

Unterschiedliche Systemerweiterungen werden vom Fronius Solar Net automatisch erkannt.

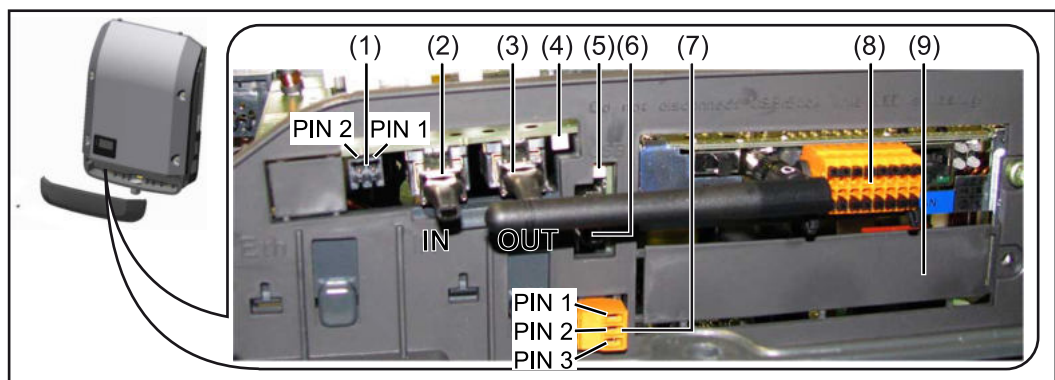
Um zwischen mehreren identischen Systemerweiterungen zu unterscheiden, muss an den Systemerweiterungen eine individuelle Nummer eingestellt werden.

Nähere Informationen zu den einzelnen Systemerweiterungen befinden sich in den entsprechenden Bedienungsanleitungen oder im Internet unter <http://www.fronius.com>



→ <http://www.fronius.com/QR-link/4204101938>

Datenkommunikations-Bereich



Je nach Ausführung kann der Wechselrichter mit der Fronius Datamanager Steckkarte (8) ausgestattet sein.

Pos.	Bezeichnung
(1)	<p>umschaltbare Multifunktions-Stromschnittstelle. Für eine nähere Erklärung siehe nachfolgenden Abschnitt Erklärung der Multifunktions-Stromschnittstelle.</p> <p>Für den Anschluss an die Multifunktions-Stromschnittstelle den 2-poligen Gegenstecker aus dem Lieferumfang des Wechselrichters verwenden.</p>
(2) / (3)	<p>IN Anschluss Solar Net / Interface Protocol OUT Anschluss Solar Net / Interface Protocol 'Fronius Solar Net' / Interface Protocol Ein- und Ausgang, für die Verbindung mit anderen DATCOM-Komponenten (z. B. Wechselrichter, Fronius Sensor Box...)</p> <p>Bei einer Vernetzung von mehreren DATCOM-Komponenten muss an jedem freien IN- oder OUT-Anschluss einer DATCOM-Komponente ein Endstecker angesteckt sein. Bei Wechselrichtern mit Fronius Datamanager Steckkarte sind 2 Abschluss-Stecker im Lieferumfang des Wechselrichters enthalten.</p>
(4)	<p>LED 'Fronius Solar Net' zeigt an, ob die Solar Net Stromversorgung zur Verfügung steht.</p>
(5)	<p>LED 'Datenübertragung' blinkt beim Zugriff auf den USB-Stick. In dieser Zeit darf der USB-Stick nicht entfernt werden.</p>
(6)	<p>USB A Buchse zum Anschließen eines USB-Sticks mit einer maximalen Baugröße von 65 x 30 mm (2.6 x 2.1 in.)</p> <p>Der USB-Stick kann als Datenlogger für denjenigen Wechselrichter funktionieren, wo er angeschlossen wurde. Der USB-Stick ist nicht im Lieferumfang des Wechselrichters enthalten.</p>
(7)	<p>potentialfreier Schaltkontakt (Relais) mit Gegenstecker</p> <p>max. 250 V AC / 4 A AC max. 30 V DC / 1 A DC max. 1,5 mm² (AWG 16) Kabelquerschnitt</p> <p>Pin 1 = Schließerkontakt (Normally Open) Pin 2 = Wurzel (Common) Pin 3 = Öffnerkontakt (Normally Closed)</p> <p>Für eine nähere Erklärung siehe Abschnitt Relais (potentialfreier Schaltkontakt). Für den Anschluss am potentialfreien Schaltkontakt den Gegenstecker aus dem Lieferumfang des Wechselrichters verwenden.</p>
(8)	<p>Fronius Datamanager 2.0 mit WLAN-Antenne oder Abdeckung für Optionskarten-Fach</p> <p>Hinweis: Der Fronius Datamanager 2.0 ist nur optional erhältlich.</p>
(9)	<p>Abdeckung für Optionskarten-Fach</p>

Beschreibung der LED 'Fronius Solar Net'

Die LED 'Fronius Solar Net' leuchtet:

Stromversorgung für die Datenkommunikation innerhalb des Fronius Solar Net / Interface Protocols ist in Ordnung

Die LED 'Fronius Solar Net' blinkt alle 5 Sekunden kurz auf:

Fehler bei der Datenkommunikation im Fronius Solar Net

- Überstrom (Stromfluss > 3 A, z. B. auf Grund eines Kurzschlusses im Fronius Solar Net Ring)
- Unterspannung (kein Kurzschluss, Spannung im Fronius Solar Net $< 6,5$ V, z. B. wenn zu viele DATCOM-Komponenten im Fronius Solar Net sind und die elektrische Versorgung nicht ausreicht)

In diesem Fall ist eine zusätzliche Energieversorgung der Fronius DATCOM-Komponenten mittels externem Netzteil (43,0001,1194) an einer der Fronius DATCOM-Komponenten erforderlich.

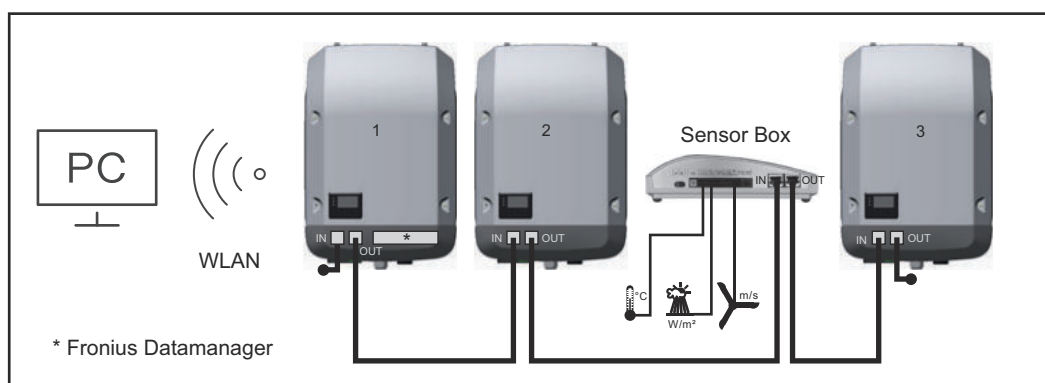
Zum Erkennen einer vorliegenden Unterspannung gegebenenfalls andere Fronius DATCOM-Komponenten auf Fehler überprüfen.

Nach einer Abschaltung auf Grund von Überstrom oder Unterspannung versucht der Wechselrichter alle 5 Sekunden die Energieversorgung im Fronius Solar Net wieder herzustellen, solange der Fehler anliegt.

Ist der Fehler behoben, wird das Fronius Solar Net innerhalb von 5 Sekunden wieder mit Strom versorgt.

Beispiel

Aufzeichnung und Archivierung der Wechselrichter- und Sensordaten mittels Fronius Datamanager und Fronius Sensor Box:



Daten-Netzwerk mit 3 Wechselrichtern und einer Fronius Sensor Box:

- Wechselrichter 1 mit Fronius Datamanager 2.0

- Wechselrichter 2 und 3 ohne Fronius Datamanager 2.0!

● = Endstecker

Die externe Kommunikation (Solar Net) erfolgt am Wechselrichter über den Datenkommunikations-Bereich. Der Datenkommunikations-Bereich enthält zwei RS 422 Schnittstellen als Ein- und Ausgang. Die Verbindung erfolgt mittels RJ45-Steckern.

WICHTIG! Da der Fronius Datamanager 2.0 als Datenlogger fungiert, darf kein anderer Datenlogger / Datamanager im Fronius Solar Net Ring sein.

Somit ist pro Fronius Solar Net Ring nur ein Fronius Datamanager / Datalogger erlaubt!

Alle übrigen Fronius Datamanager / Datalogger ausbauen und das freie Optionskarten-Fach durch den Austausch der Abdeckung (Artikelnummer -

42,0405,2094) verschließen oder einen Wechselrichter ohne Fronius Datamanager verwenden (light-Version).

Erklärung der Multifunktions-Stromschnittstelle

An die Multifunktions-Stromschnittstelle können verschiedene Beschaltungs-Varianten angeschlossen werden. Diese können aber nicht gleichzeitig betrieben werden. Falls zum Beispiel ein SO-Zähler an die Multifunktions-Stromschnittstelle angeschlossen wurde, kann kein Signalkontakt für Überspannungs-Schutz angeschlossen werden (und umgekehrt).

Pin 1 = Messeingang: max. 20 mA, 100 Ohm Messwiderstand (Bürde)

Pin 2 = max. Kurzschluss-Strom 15 mA, max. Leerlaufspannung 16 V DC oder GND

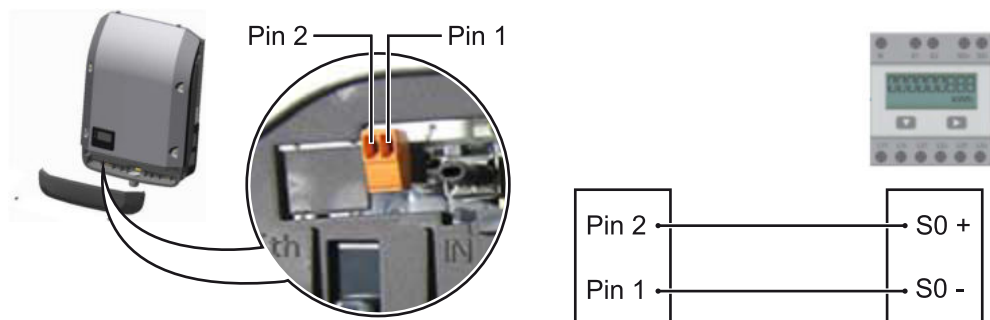
Beschaltungs-Variante 1: Signalkontakt für Überspannungs-Schutz

Die Option DC SPD (Überspannungs-Schutz) gibt, je nach Einstellung im Basic-Menü (Untermenü Signal Eingang), eine Warnung oder einen Fehler am Display aus. Nähere Informationen zu der Option DC SPD finden Sie in der Installationsanleitung.

Beschaltungs-Variante 2: SO-Zähler

Ein Zähler zur Erfassung des Eigenverbrauchs per SO kann direkt an den Wechselrichter angeschlossen werden. Dieser SO-Zähler kann am Einspeisepunkt oder im Verbrauchszweig platziert werden.

WICHTIG! Der Anschluss eines SO-Zählers am Wechselrichter kann eine Aktualisierung der Wechselrichter-Firmware erfordern.



Der SO-Zähler muss der Norm IEC62053-31 Class B entsprechen.

Empfohlene max. Impulsrate des SO-Zählers:

PV-Leistung kWp [kW]	max. Impulsrate pro kWp
30	1000
20	2000
10	5000
≤ 5,5	10000

Mit diesem Zähler kann eine dynamische Leistungsreduzierung auf zwei Arten durchgeführt werden:

- **Dynamische Leistungsreduzierung mittels Wechselrichter**
nähere Infos siehe Kapitel [Dynamische Leistungsreduzierung mittels Wechselrichter](#) auf Seite [23](#)
- **Dynamische Leistungsreduzierung mittels Datamanager 2.0**
nähere Infos siehe: manuals.fronius.com/html/4204260191/#0_m_000017472

Dynamische Leistungsreduzierung mittels Wechselrichter

Energieunternehmen oder Netzbetreiber können Einspeisebegrenzungen für einen Wechselrichter vorschreiben. Die dynamische Leistungsreduzierung berücksichtigt dabei den Eigenverbrauch im Haushalt, bevor die Leistung des Wechselrichters reduziert wird.

Ein Zähler zur Ermittlung des Eigenverbrauchs per SO kann direkt an den Wechselrichter angeschlossen werden - siehe Kapitel [Erklärung der Multifunktions-Stromschnittstelle](#) auf Seite [22](#)

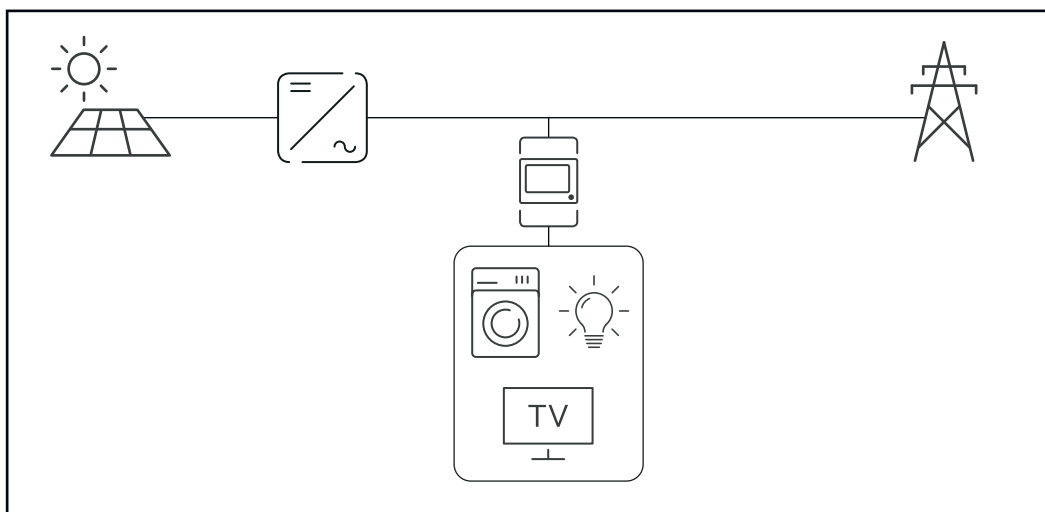
Ein Einspeiselimit kann im Basic-Menü unter Signal Eingang - SO-Meter eingestellt werden - siehe Kapitel [Die Basic-Menüeinträge](#) auf Seite [97](#).

Einstellmöglichkeiten SO-Meter:

- **Netz Einspeiselimit**
Feld zum Eingeben der maximalen Netzeinspeise-Leistung in W. Beim Überschreiten dieses Wertes regelt der Wechselrichter innerhalb der von den nationalen Normen und Bestimmungen geforderten Zeit auf den eingestellten Wert herab.
- **Impulse pro kWh**
Feld zum Eingeben der Impulse pro kWh des SO-Zählers.

Eine Nulleinspeisung ist mit dieser Konfiguration möglich.

Bei Verwendung des SO-Zählers und Leistungsreduzierung mittels Wechselrichter muss der SO-Zähler im Verbrauchszweig eingebaut sein.

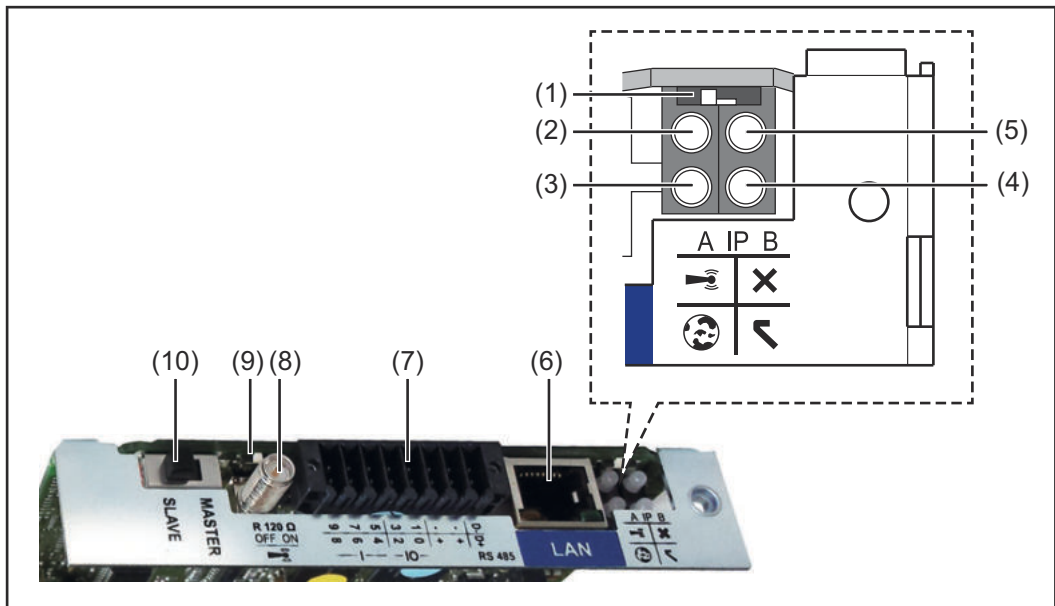


SO-Zähler im Verbrauchszweig

Wird eine dynamische Leistungsreduzierung nachträglich mittels Datamanager 2.0 konfiguriert (Benutzeroberfläche des Wechselrichters - Menü EVU-Editor - Dynamische Leistungsreduzierung), muss die dynamische Leistungsreduzierung mittels Wechselrichter (Display des Wechselrichters- Basic Menü - Signal Eingang - SO-Meter) deaktiviert werden.

Fronius Datamanager 2.0

Bedienelemente, Anschlüsse und Anzeigen am Fronius Datamanager 2.0



Nr.	Funktion
-----	----------

(1)	Schalter IP
-----	--------------------

zum Umschalten der IP-Adresse:

Schalterposition **A**

vorgegebene IP-Adresse und Öffnen des WLAN Access Point

Für eine direkte Verbindung mit einem PC via LAN arbeitet der Fronius Datamanager 2.0 mit der fixen IP-Adresse 169.254.0.180.

Befindet sich der Schalter IP in Position A wird zusätzlich ein Access Point für eine direkte WLAN-Verbindung zum Fronius Datamanager 2.0 geöffnet.

Zugangsdaten zu diesem Access Point:

Netzwerk-Name: FRONIUS_240.XXXXXX

Schlüssel: 12345678

Der Zugriff auf den Fronius Datamanager 2.0 ist möglich:

- per DNS-Name „http://datamanager“
- mittels IP-Adresse 169.254.0.180 für die LAN Schnittstelle
- mittels IP-Adresse 192.168.250.181 für den WLAN Access Point

Schalterposition **B**

zugewiesene IP-Adresse

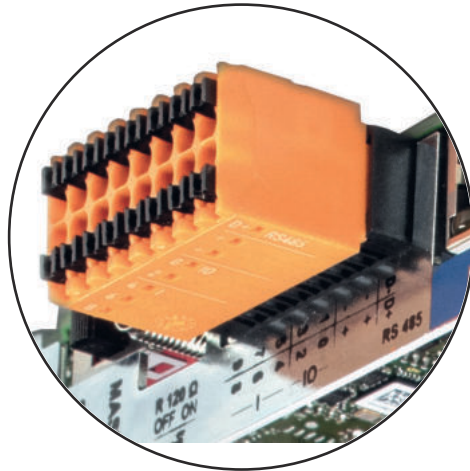
Der Fronius Datamanager 2.0 arbeitet mit einer zugewiesenen IP-Adresse Werkseinstellung dynamisch (DHCP)

Die IP-Adresse kann auf der Web-Seite des Fronius Datamanager 2.0 eingestellt werden.

Nr.	Funktion
(2)	LED WLAN <ul style="list-style-type: none">- blinkt grün: der Fronius Datamanager 2.0 befindet sich im Service-Modus (Schalter IP an der Fronius Datamanager 2.0 Steckkarte ist in Position A oder der Service-Modus wurde über das Wechselrichter-Display aktiviert, der WLAN Access Point ist geöffnet)- leuchtet grün: bei bestehender WLAN-Verbindung- blinkt abwechselnd grün/rot: Überschreitung der Zeit, wie lang der WLAN Access Point nach dem Aktivieren geöffnet ist (1 Stunde)- leuchtet rot: bei nicht bestehender WLAN-Verbindung- blinkt rot: fehlerhafte WLAN-Verbindung- leuchtet nicht, wenn sich der Fronius Datamanager 2.0 im Slave-Modus befindet
(3)	LED Verbindung Solar.web <ul style="list-style-type: none">- leuchtet grün: bei bestehender Verbindung zu Fronius Solar.web- leuchtet rot: bei erforderlicher, aber nicht bestehender Verbindung zu Fronius Solar.web- leuchtet nicht: wenn keine Verbindung zu Fronius Solar.web erforderlich ist
(4)	LED Versorgung <ul style="list-style-type: none">- leuchtet grün: bei ausreichender Stromversorgung durch das Fronius Solar Net; Der Fronius Datamanager 2.0 ist betriebsbereit.- leuchtet nicht: bei mangelhafter oder nicht vorhandener Stromversorgung durch das Fronius Solar Net - eine externe Stromversorgung ist erforderlich oder wenn sich der Fronius Datamanager 2.0 im Slave-Modus befindet- blinkt rot: während eines Update-Vorganges WICHTIG! Während eines Update-Vorganges die Stromversorgung nicht unterbrechen.- leuchtet rot: der Update-Vorgang ist fehlgeschlagen
(5)	LED Verbindung <ul style="list-style-type: none">- leuchtet grün: bei aufrechter Verbindung innerhalb des 'Fronius Solar Net'- leuchtet rot: bei unterbrochener Verbindung innerhalb des 'Fronius Solar Net'- leuchtet nicht, wenn sich der Fronius Datamanager 2.0 im Slave-Modus befindet
(6)	Anschluss LAN <p>Ethernet-Schnittstelle mit blauer Farbmarkierung, zum Anschließen des Ethernet-Kabels</p>

Nr.	Funktion
-----	----------

(7)	I/Os digitale Ein- und Ausgänge
-----	---



9	3	1	-	-	D-
7	5	0	+	+	D+
8	6	2			
—	—	—	—	—	RS485

Modbus RTU 2-Draht (RS485):

D- Modbus Daten -
D+ Modbus Daten +

Int./ext. Versorgung

- GND
+ $U_{\text{int}} / U_{\text{ext}}$
Ausgang der internen Spannung 12,8 V
oder
Eingang für eine externe Versorgungsspannung
>12,8 - 24 V DC (+ 20 %)

Digitale Eingänge: 0 - 3, 4 - 9

Spannungspegel: low = min. 0V - max. 1,8 V; high = min. 3 V - max. 24 V
Dc (+ 20 %)
Eingangsströme: je nach Eingangsspannung; Eingangswiderstand = 46
kOhm


Digitale Ausgänge: 0 - 3

Schaltvermögen bei Versorgung durch die Fronius Datamanager 2.0
Steckkarte: 3,2 W in Summe für alle 4 digitalen Ausgänge

Schaltvermögen bei Versorgung durch ein externes Netzteil mit min.
12,8 - max. 24 V DC (+ 20 %), angeschlossen an $U_{\text{int}} / U_{\text{ext}}$ und GND: 1
A, 12,8 - 24 V DC (je nach externem Netzteil) pro digitalem Ausgang

Der Anschluss an die I/Os erfolgt über den mitgelieferten Gegenstecker.

(8)	Antennensockel zum Aufschrauben der WLAN-Antenne
-----	--

Nr.	Funktion
(9)	<p>Schalter Modbus-Terminierung (für Modbus RTU) interner Busabschluss mit 120 Ohm Widerstand (ja/nein)</p> <p>Schalter in Position „ON“: Abschluss-Widerstand 120 Ohm aktiv Schalter in Position „OFF“: kein Abschluss-Widerstand aktiv</p>  <p>WICHTIG! In einem RS485 Bus muss der Abschluss-Widerstand beim ersten und letzten Gerät aktiv sein.</p>
(10)	<p>Fronius Solar Net Master / Slave Schalter zum Umschalten von Master- auf Slave-Betrieb innerhalb eines Fronius Solar Net Ringes</p> <p>WICHTIG! Im Slave-Betrieb sind alle LEDs an der Fronius Datamanager 2.0 Steckkarte aus.</p>

Fronius Datamanager 2.0 während der Nacht oder bei nicht ausreichend vorhandener DC-Spannung

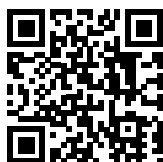
Der Parameter Nacht Modus im Setup-Menüeintrag Display Einstellungen ist werksseitig auf „OFF“ voreingestellt. Aus diesem Grund ist der Fronius Datamanager 2.0 während der Nacht oder bei nicht ausreichend vorhandener DC-Spannung nicht erreichbar.

Um den Fronius Datamanager 2.0 dennoch zu aktivieren, den Wechselrichter AC-seitig aus- und wieder einschalten und innerhalb von 90 Sekunden eine beliebige Funktionstaste am Display des Wechselrichters drücken.

Siehe auch Kapitel „Menüpunkte im Setup-Menü“, „Display Einstellungen“ (Nacht Modus).

Erstinbetriebnahme

Mit der Fronius Solar.start App kann die Erstinbetriebnahme des Fronius Datamanager 2.0 wesentlich erleichtert werden. Die Fronius Solar.start App ist im jeweiligen App-Store verfügbar.



Für die Erstinbetriebnahme des Fronius Datamanager 2.0

- muss die Fronius Datamanager 2.0 Steckkarte im Wechselrichter eingebaut sein,
oder
- eine Fronius Datamanager Box 2.0 muss sich im Fronius Solar Net Ring befinden.

WICHTIG! Für den Verbindungsaufbau zum Fronius Datamanager 2.0 muss beim jeweiligen Endgerät (z. B. Laptop, Tablet, etc.) „IP-Adresse automatisch beziehen (DHCP)“ aktiviert sein.

HINWEIS!

Ist in der Photovoltaikanlage nur ein Wechselrichter vorhanden, können die folgenden Arbeitsschritte 1 und 2 übersprungen werden.

Die Erstinbetriebnahme startet in diesem Fall bei Arbeitsschritt 3.

- 1 Wechselrichter mit Fronius Datamanager 2.0 oder Fronius Datamanager Box 2.0 im Fronius Solar Net verkabeln
- 2 Bei Vernetzung von mehreren Wechselrichtern im Fronius Solar Net:
 - Fronius Solar Net Master / Slave Schalter an der Fronius Datamanager 2.0 Steckkarte oder Box richtig setzen
 - ein Wechselrichter mit Fronius Datamanager 2.0 = Master
 - alle anderen Wechselrichter mit Fronius Datamanager 2.0 = Slave (die LEDs an den Fronius Datamanager 2.0 Steckkarten und Boxen sind aus)
- 3 Gerät in den Service-Modus schalten
 - WiFi Access Point über das Setup-Menü des Wechselrichters aktivieren



Der Wechselrichter baut den WLAN Access Point auf. Der WLAN Access Point bleibt 1 Stunde geöffnet. Der Schalter IP am Fronius Datamanager 2.0 kann durch die Aktivierung des WiFi Access Points in der Schalterposition B bleiben.

Installation mittels Solar.start App

- 4 Fronius Solar.start herunterladen



- 5 Fronius Solar.start App ausführen

Installation mittels Web-Browser

- 4 Endgerät mit dem WLAN Access Point verbinden

SSID = FRONIUS_240.xxxxx (5-8 stellig)

- nach einem Netz mit dem Namen „FRONIUS_240.xxxxx“ suchen
- Verbindung zu diesem Netz herstellen
- Passwort 12345678 eingeben

(oder Endgerät und Wechselrichter mittels Ethernet-Kabel verbinden)

- 5 Im Browser eingeben:
<http://datamanager>
 oder
 192.168.250.181 (IP-Adresse für
 WLAN-Verbindung)
 oder
 169.254.0.180 (IP-Adresse für
 LAN-Verbindung)

Die Startseite des Inbetriebnahme-Assistenten wird angezeigt.



Der Techniker Assistent ist für den Installateur vorgesehen und enthält Normenspezifische Einstellungen. Die Ausführung des Techniker Assistent ist optional. Wird der Techniker Assistent ausgeführt, unbedingt das vergebene Service-Passwort notieren. Dieses Service-Passwort ist für die Einstellung des Menüpunktes EVU-Editor erforderlich. Wird der Techniker Assistent nicht ausgeführt, sind keinerlei Vorgaben zur Leistungsreduzierung eingestellt.

Die Ausführung des Fronius Solar.web Assistenten ist obligatorisch!

- 6 Den Fronius Solar.web Assistenten ausführen und den Anweisungen folgen

Die Fronius Solar.web Startseite wird angezeigt
 oder
 die Web-Seite des Fronius Datamanager 2.0 wird angezeigt.

- 7 Bei Bedarf den Techniker Assistenten ausführen und den Anweisungen folgen

Nähere Informationen zum Fronius Datamanager 2.0

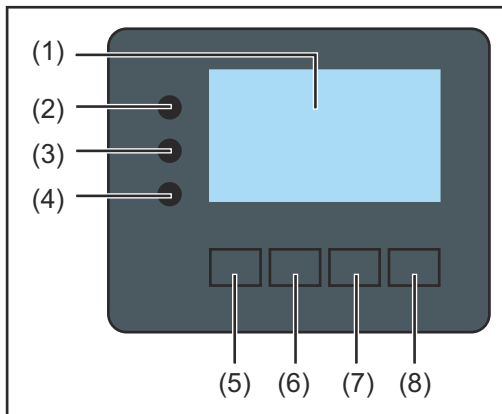
Nähere Information zum Fronius Datamanager 2.0 und weitere Optionen zur Inbetriebnahme finden Sie unter:



→ <http://www.fronius.com/QR-link/4204260191DE>

Bedienelemente und Anzeigen

Bedienelemente und Anzeigen



Pos.	Beschreibung
------	--------------

- | | |
|-----|--|
| (1) | Display
zur Anzeige von Werten, Einstellungen und Menüs |
|-----|--|

Kontroll- und Status-LEDs

- | | |
|-----|--|
| (2) | Initialisierungs-LED (rot) leuchtet, <ul style="list-style-type: none">- während der Initialisierungsphase beim Hochstarten des Wechselrichters- wenn es beim Hochstarten des Wechselrichters in der Initialisierungsphase zu einem Hardware Defekt kommt dauerhaft |
| (3) | Status-LED (orange) leuchtet, wenn <ul style="list-style-type: none">- sich der Wechselrichter nach der Initialisierungsphase in der automatischen Startup- oder Selbsttest-Phase befindet (sobald die Solarmodule nach Sonnenaufgang ausreichend Leistung abgeben)- Statusmeldungen (STATE Codes) am Wechselrichter Display angezeigt werden- der Wechselrichter im Setup-Menü auf Standby-Betrieb geschaltet wurde (= manuelle Abschaltung des Einspeisebetriebes)- die Wechselrichter-Software aktualisiert wird |
| (4) | Betriebs-LED (grün) leuchtet, <ul style="list-style-type: none">- wenn die Photovoltaik-Anlage nach der automatischen Hochstart-Phase des Wechselrichters störungsfrei arbeitet- solange der Netz-Einspeisebetrieb stattfindet |

Funktionstasten - je nach Auswahl mit unterschiedlichen Funktionen belegt:

- | | |
|-----|---|
| (5) | Taste 'links/auf'
zur Navigation nach links und nach oben |
| (6) | Taste 'ab/rechts'
zur Navigation nach unten und nach rechts |
| (7) | Taste 'Menü / Esc'
zum Wechsel in die Menüebene
zum Ausstieg aus dem Setup-Menü |
| (8) | Taste 'Enter'
zum Bestätigen einer Auswahl |



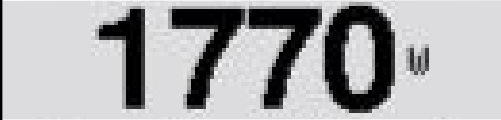

Die Tasten funktionieren kapazitiv. Eine Benetzung mit Wasser kann die Funktion der Tasten beeinträchtigen. Für eine optimale Funktion, die Tasten gegebenenfalls mit einem Tuch trockenwischen.

Display

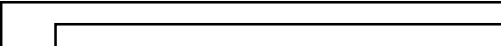






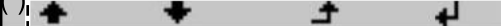

Die Versorgung des Displays erfolgt über die AC-Netzspannung. Je nach Einstellung im Setup-Menü kann das Display den ganzen Tag zur Verfügung stehen. (Nachtmodus siehe Abschnitt [Display Einstellungen](#))

WICHTIG! Das Display des Wechselrichters ist kein geeichtes Messgerät.

Eine geringe Abweichung zum Energiezähler des Energieversorgungs-Unternehmens ist systembedingt. Die genaue Abrechnung der Daten mit dem Energieversorgungs-Unternehmen erfordert daher einen geeichten Zähler.

	Menüpunkt
	Parameter-Erklärung
	Anzeigen von Werten und Einheiten sowie Status-Codes
	Belegung der Funktionstasten

Anzeigebereiche am Display, Anzeigemodus

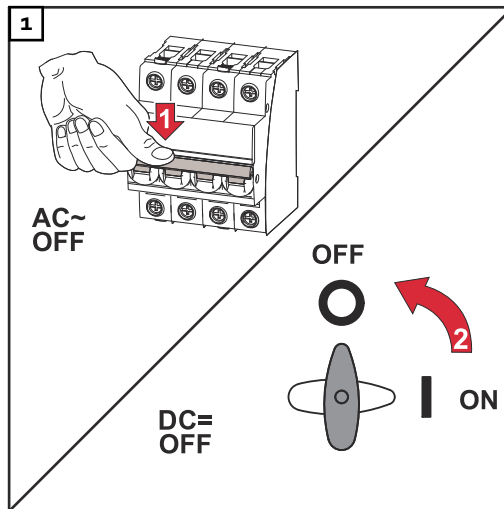
	Energie-Manager (**)
	WR-Nr. Speichersymbol USB-Verb.(***)
	Menüpunkt
	vorangegangene Menüeinträge
	vorangegangene Menüeinträge
	aktuell ausgewählter Menüeintrag
	nächste Menüeinträge
	nächste Menüeinträge
	Belegung der Funktionstasten

Anzeigebereiche am Display, Setup-Modus

- (*) Scroll-Balken
- (**) Symbol Energie-Manager
wird angezeigt, wenn die Funktion 'Energie-Manager' aktiviert ist
Weitere Informationen hierzu im Abschnitt [Relais \(potentialfreier Schaltkontakt\)](#)
- (***) WR-Nr. = Wechselrichter DATCOM-Nummer,
Speichersymbol - erscheint kurzfristig beim Speichern von eingestellten Werten,
USB-Verbindung - erscheint wenn ein USB-Stick angeschlossen wurde

Wechselrichter stromlos schalten und wieder einschalten

Wechselrichter stromlos schalten



1. Den Leitungs-Schutzschalter ausschalten.
2. DC-Trenner auf Schalterstellung „OFF“ schalten.

Wechselrichter wieder einschalten

1. DC-Trenner auf Schalterstellung "ON" schalten.
2. Den Leitungs-Schutzschalter einschalten.

Installation

Standort-Wahl und Montagelage

Erklärung Sicherheitshinweise

GEFAHR!

Bezeichnet eine unmittelbar drohende Gefahr.

- ▶ Wenn sie nicht gemieden wird, sind Tod oder schwerste Verletzungen die Folge.

WARNUNG!

Bezeichnet eine möglicherweise gefährliche Situation.

- ▶ Wenn sie nicht gemieden wird, können Tod und schwerste Verletzungen die Folge sein.

VORSICHT!

Bezeichnet eine möglicherweise schädliche Situation.

- ▶ Wenn sie nicht gemieden wird, können leichte oder geringfügige Verletzungen sowie Sachschäden die Folge sein.

HINWEIS!

Bezeichnet die Möglichkeit beeinträchtigter Arbeitsergebnisse und von Schäden an der Ausrüstung.

Sicherheit

WARNUNG!

Gefahr durch Fehlbedienung und fehlerhaft durchgeführte Arbeiten.

Schwerwiegende Personen- und Sachschäden können die Folge sein.

- ▶ Die Inbetriebnahme des Wechselrichters darf nur durch geschultes Personal und nur im Rahmen der technischen Bestimmungen erfolgen.
- ▶ Vor der Installation und Inbetriebnahme die Installationsanleitung und Bedienungsanleitung lesen.

WARNUNG!

Gefahr durch fehlerhaft durchgeführte Arbeiten.

Schwerwiegende Sach- und Personenschäden können die Folge sein.

- ▶ Einbau und Anschluss eines Überspannungs-Schutzes darf nur durch lizenzierte Elektro-Installateure erfolgen!
- ▶ Sicherheitsvorschriften beachten!
- ▶ Vor sämtlichen Einbau- und Anschlussarbeiten dafür sorgen, dass AC- und DC-Seite vor dem Wechselrichter spannungsfrei sind.

Brandverhütung

VORSICHT!

Gefahr durch mangelhafte oder unsachgemäße Installationen.

Beschädigung von Wechselrichtern und anderen stromführenden Bauteilen einer Photovoltaikanlage kann die Folge sein.

Mangelhafte oder unsachgemäße Installationen können zur Überhitzung von Kabeln und Klemmstellen sowie zum Entstehen von Lichtbögen führen. Hieraus können thermische Schäden resultieren, die in Folge zu Bränden führen können.

Beim Anschließen von AC- und DC-Kabeln folgendes beachten:

- ▶ Alle Anschlussklemmen mit dem in der Bedienungsanleitung angegebenen Drehmoment fest anziehen
- ▶ Alle Erdungsklemmen (PE / GND) mit dem in der Bedienungsanleitung angegebenen Drehmoment fest anziehen, auch freie Erdungsklemmen
- ▶ Kabel nicht überlasten
- ▶ Kabel auf Beschädigung und korrekte Verlegung überprüfen
- ▶ Sicherheitshinweise, Bedienungsanleitung sowie lokale Anschlussbestimmungen berücksichtigen

- ▶ Den Wechselrichter immer mittels Fixierungsschrauben mit dem in der Bedienungsanleitung angegebenen Drehmoment fest an der Montagehalterung verschrauben.
- ▶ Wechselrichter ausschließlich mit festgezogenen Fixierungsschrauben in Betrieb nehmen!

WICHTIG! Fronius übernimmt keine Kosten für Produktionsausfälle, Installateurskosten, etc., die auf Grund eines erkannten Lichtbogens und seinen Folgen entstehen können. Fronius übernimmt keine Haftung für Feuer und Brände, die trotz der integrierten Lichtbogen-Erkennung / Unterbrechung auftreten können (z. B. durch einen parallelen Lichtbogen).

WICHTIG! Bevor der Wechselrichter nach einem erkannten Lichtbogen zurückgesetzt wird, die ganze betroffene Photovoltaik-Anlage auf etwaige Schäden überprüfen.

Die Herstellervorgaben für Anschluss, Installation und Betrieb sind unbedingt einzuhalten. Führen Sie sorgfältig alle Installationen und Verbindungen den Vorgaben und Vorschriften entsprechend aus, um das Gefahrenpotential auf ein Minimum zu reduzieren.

Die Anzugsmomente an den jeweiligen Klemmstellen entnehmen Sie der Installationsanleitung der Geräte.

Bestimmungsgemäße Verwendung

Der Wechselrichter ist ausschließlich dazu bestimmt, Gleichstrom von Solarmodulen in Wechselstrom umzuwandeln und diesen in das öffentliche Stromnetz einzuspeisen.

Als nicht bestimmungsgemäß gilt:

- eine andere oder darüber hinausgehende Benutzung
- Umbauten am Wechselrichter, die nicht ausdrücklich von Fronius empfohlen werden
- das Einbauen von Bauteilen, die nicht ausdrücklich von Fronius empfohlen oder vertrieben werden.

Für hieraus entstehende Schäden haftet der Hersteller nicht. Gewährleistungsansprüche erlöschen.

Zur bestimmungsgemäßen Verwendung gehört auch

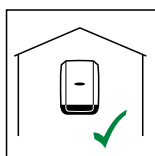
- das vollständige Lesen und Befolgen aller Hinweise, sowie Sicherheits- und Gefahrenhinweise aus der Bedienungsanleitung und Installationsanleitung
- die Einhaltung der Wartungsarbeiten
- die Montage gemäß Installationsanleitung

Bei Auslegung der Photovoltaikanlage darauf achten, dass alle Komponenten ausschließlich in ihrem zulässigen Betriebsbereich betrieben werden.

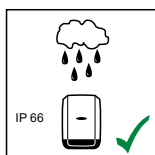
Alle vom Solarmodul-Hersteller empfohlenen Maßnahmen zur dauerhaften Erhaltung der Solarmodul-Eigenschaften berücksichtigen.

Bestimmungen des Energieversorgungs-Unternehmens für die Netzeinspeisung und Verbindungsmethoden berücksichtigen.

Standortwahl

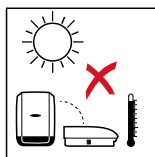


Der Wechselrichter ist für die Montage im Innenbereich geeignet.

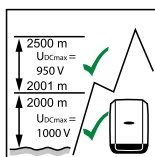
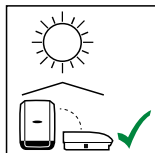


Der Wechselrichter ist für die Montage im Außenbereich geeignet.

Der Wechselrichter ist auf Grund seiner Schutzart IP 66 unempfindlich gegen Strahlwasser aus allen Richtungen und kann auch in feuchten Umgebungen eingesetzt werden.

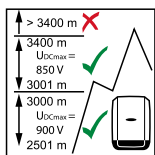


Um die Erwärmung des Wechselrichters so gering wie möglich zu halten, den Wechselrichter keiner direkten Sonneneinstrahlung aussetzen. Den Wechselrichter an einer geschützten Position montieren, z. B. im Bereich der Solarmodule, oder unter einem Dachvorsprung.

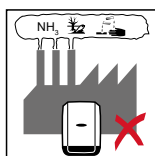


U_{DCmax} bei einer Höhenlage von:

- 0 bis 2000 m = 1000 V
- 2001 bis 2500 m = 950 V
- 2501 bis 3000 m = 900 V
- 3001 bis 3400 m = 850 V

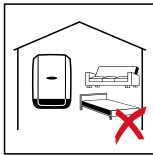


WICHTIG! Der Wechselrichter darf über einer Höhenlage von 3400 m nicht mehr montiert und betrieben werden.

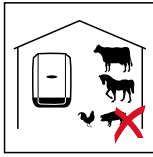


Den Wechselrichter nicht montieren:

- im Einzugsbereich von Ammoniak, ätzenden Dämpfen, Säuren oder Salzen (z. B. Düngemittel-Lagerplätze, Lüftungsöffnungen von Viehstallungen, chemische Anlagen, Gerberei-Anlagen, etc.)

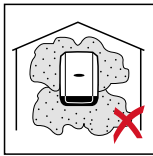


Auf Grund von leichter Geräusentwicklung in bestimmten Betriebszuständen den Wechselrichter nicht im unmittelbaren Wohnbereich montieren.

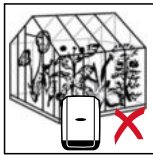


Den Wechselrichter nicht montieren in:

- Räumen mit erhöhter Unfallgefahr durch Nutztiere (Pferde, Rinder, Schafe, Schweine, etc.)
- Ställen und angrenzenden Nebenräumen
- Lager- und Vorratsräumen für Heu, Stroh, Häcksel, Kraftfutter, Düngemittel, etc.



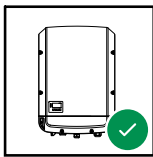
Grundsätzlich ist der Wechselrichter staubdicht ausgeführt. In Bereichen mit starker Staubansammlung können jedoch die Kühlflächen verstauben und somit die thermische Leistungsfähigkeit beeinträchtigen. In diesem Fall ist eine regelmäßige Säuberung erforderlich. Eine Montage in Räumen und Umgebungen mit starker Staubentwicklung ist daher nicht zu empfehlen.



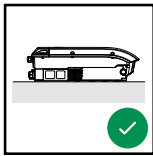
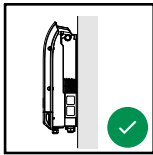
Den Wechselrichter nicht montieren in:

- Gewächshäusern
- Lager- und Verarbeitungsräumen für Obst, Gemüse und Weinbauprodukte
- Räumen für die Aufbereitung von Körnern, Grünfutter und Futtermitteln

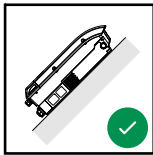
Montagelage



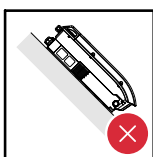
Der Wechselrichter ist für die senkrechte Montage an einer senkrechten Wand oder Säule geeignet.



Der Wechselrichter ist für eine horizontale Montagelage geeignet.



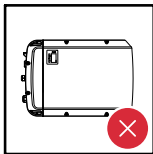
Der Wechselrichter ist für die Montage auf einer schrägen Fläche geeignet.



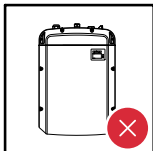
Den Wechselrichter nicht auf einer schrägen Fläche mit den Anschlüssen nach oben montieren.



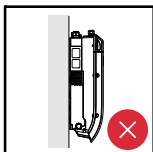
Den Wechselrichter nicht in Schräglage an einer senkrechten Wand oder Säule montieren.



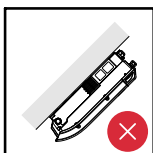
Den Wechselrichter nicht in Horizontallage an einer senkrechten Wand oder Säule montieren.



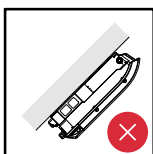
Den Wechselrichter nicht mit den Anschlüssen nach oben an einer senkrechten Wand oder Säule montieren.



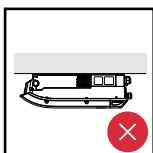
Den Wechselrichter nicht überhängend mit den Anschlüssen nach oben montieren.



Den Wechselrichter nicht überhängend mit den Anschlüssen nach unten montieren.

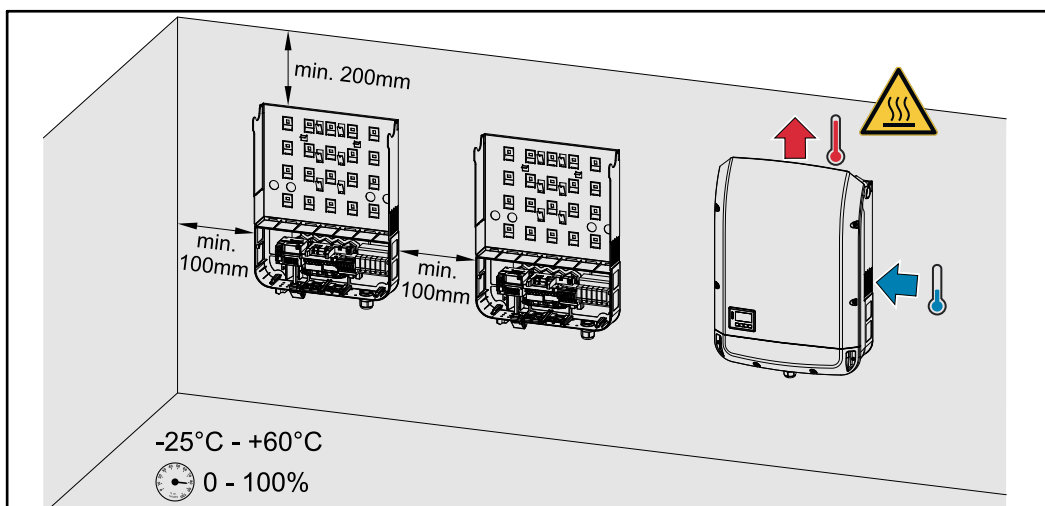


Den Wechselrichter nicht an der Decke montieren.



Standort-Wahl allgemein

Bei der Standort-Wahl für den Wechselrichter folgende Kriterien beachten:



Installation nur auf festem, nicht brennbarem Untergrund

Max. Umgebungstemperaturen: -25 °C / +60 °C

relative Luftfeuchte: 0 - 100 %

Die Luftstrom-Richtung innerhalb des Wechselrichters verläuft von rechts nach oben (Kaltluft-Zufuhr rechts, Warmluft-Abfuhr oben).

Die Abluft kann eine Temperatur von 70° C erreichen.

Bei Einbau des Wechselrichters in einen Schaltschrank oder einen ähnlichen, abgeschlossenen Raum durch Zwangsbelüftung für eine ausreichende Wärmeabfuhr sorgen.

Soll der Wechselrichter an Außenwänden von Viehställen montiert werden, vom Wechselrichter zu Lüftungs- und Gebäudeöffnungen einen Mindestabstand von 2 m in allen Richtungen einhalten.

Am Montageort darf keine zusätzliche Belastung durch Ammoniak, ätzende Dämpfe, Salze oder Säuren vorliegen.

Montagehalterung montieren

Sicherheit

WARNUNG!

Gefahr durch Restspannung von Kondensatoren.

Ein elektrischer Schlag kann die Folge sein.

- ▶ Entladezeit der Kondensatoren abwarten. Die Entladezeit ist am Wechselrichter angegeben.

VORSICHT!

Gefahr durch Verschmutzung oder Wasser an den Anschlussklemmen und Kontakten des Anschlussbereiches des Wechselrichters.

Beschädigung des Wechselrichters kann die Folge sein.

- ▶ Beim Bohren darauf achten, dass Anschlussklemmen und Kontakte am Anschlussbereich nicht verschmutzt oder nass werden.
- ▶ Die Montagehalterung ohne Leistungsteil entspricht nicht der Schutzart des ganzen Wechselrichters und darf somit nicht über längere Zeit ungeschützt externen Witterungseinflüssen ausgesetzt werden. Geschützt ist die Montagehalterung, wenn der Wechselrichter in die Montagehalterung eingehängt und fest mit ihr verschraubt ist.
- ▶ Montagehalterung bei der Montage vor Verschmutzung und Feuchtigkeit schützen.

WICHTIG!

Die Schutzart IP 66 gilt nur, wenn

- der Wechselrichter in der Montagehalterung eingehängt und fest mit der Montagehalterung verschraubt ist,
- die Abdeckung des Datenkommunikationsbereiches am Wechselrichter montiert und fest verschraubt ist.

Für die Montagehalterung ohne Wechselrichter gilt Schutzart IP 20!

Auswahl von Dübel und Schrauben

Wichtig! Je nach Untergrund ist unterschiedliches Befestigungsmaterial für die Montage der Montagehalterung erforderlich. Das Befestigungsmaterial ist daher nicht im Lieferumfang des Wechselrichters enthalten. Der Monteur ist für die richtige Auswahl des Befestigungsmaterials selbst verantwortlich.

Schrauben-Empfehlung

Für die Montage des Wechselrichters empfehlen wir, Stahl- oder Aluminium-Schrauben mit einem Durchmesser von 6 - 8 mm zu verwenden.

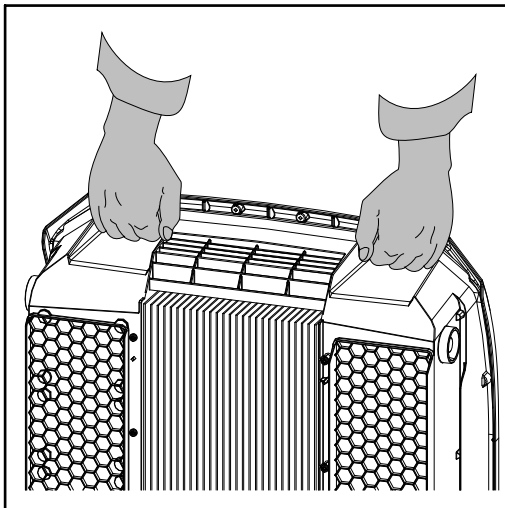
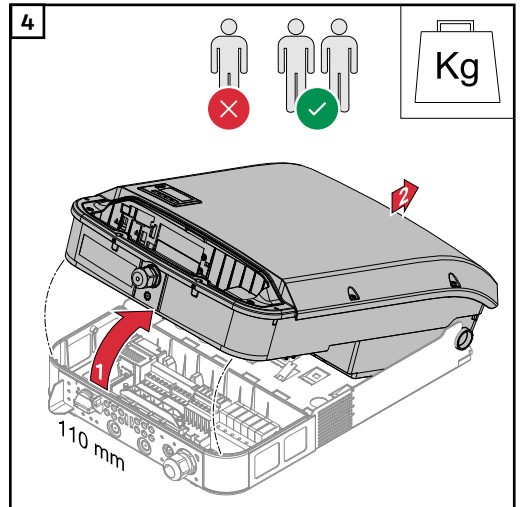
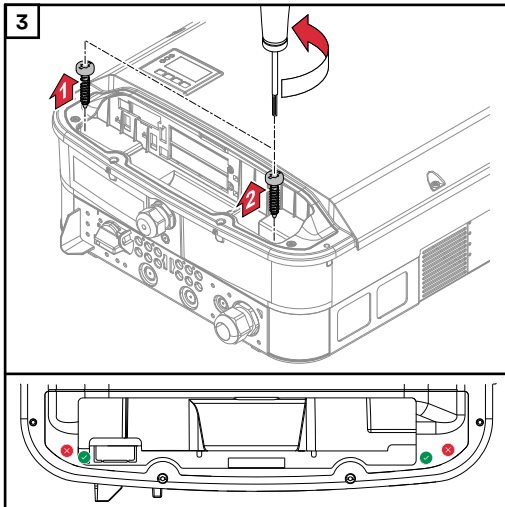
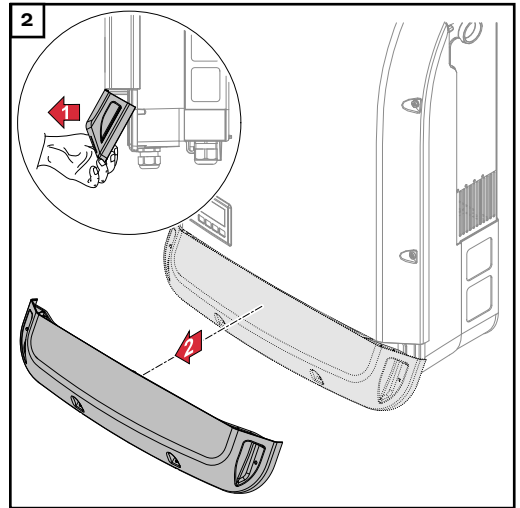
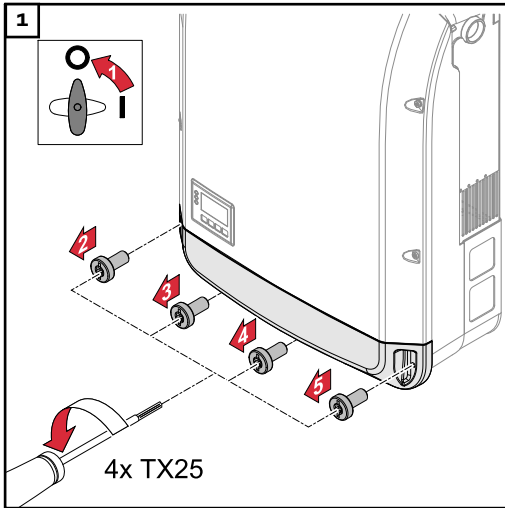
Wechselrichter öffnen

WARNUNG!

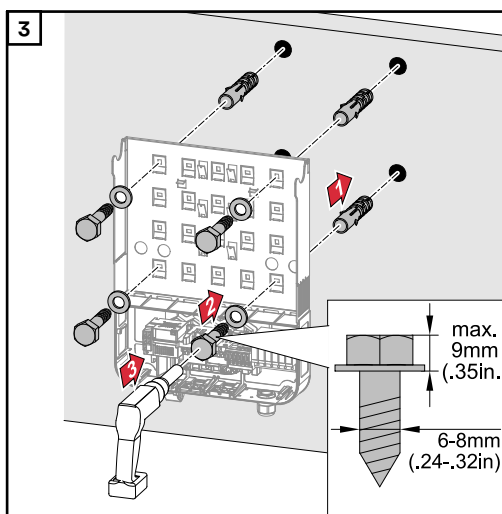
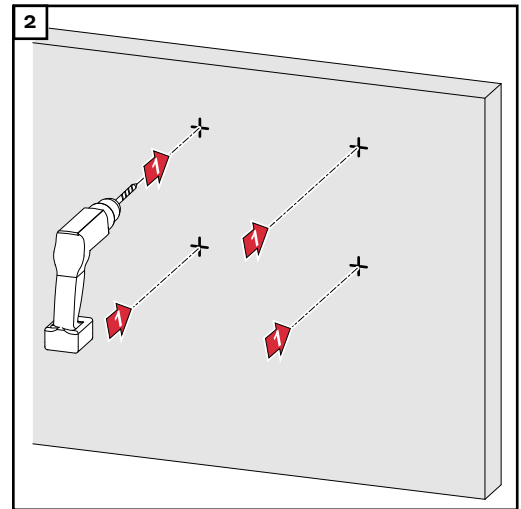
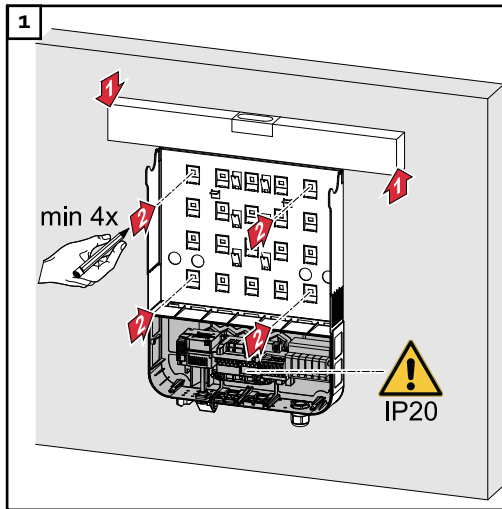
Gefahr durch unzureichende Schutzleiter-Verbindung.

Schwerwiegende Personen- und Sachschäden können die Folge sein.

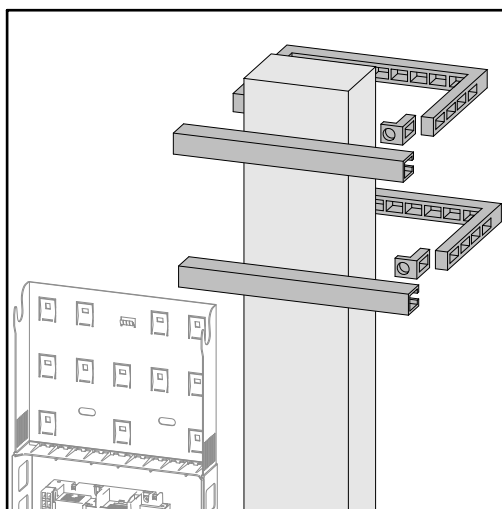
- ▶ Die Gehäuse-Schrauben stellen eine geeignete Schutzleiter-Verbindung für die Erdung des Gehäuses dar und dürfen keinesfalls durch andere Schrauben ohne zuverlässige Schutzleiter-Verbindung ersetzt werden!



Montagehalterung auf einer Wand montieren



Montagehalterung auf einem Mast oder Träger montieren



Bei der Montage des Wechselrichters auf einem Mast oder Träger empfiehlt Fronius das Mast-Befestigungsset „Pole clamp“ (Bestell-Nr. SZ 2584.000) der Firma Rittal GmbH. Mit dem Set kann der Wechselrichter auf einem runden oder rechteckigen Masten mit folgendem Durchmesser montiert werden: \varnothing von 40 bis 190 mm (runder Mast), \ddot{y} von 50 bis 150 mm (eckiger Mast)

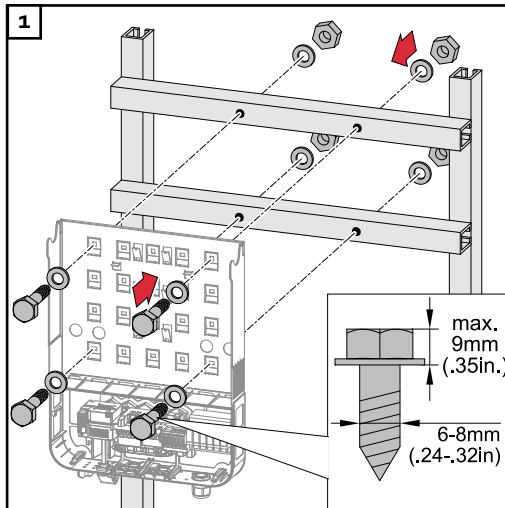
Montagehalterung auf Metallträger montieren

HINWEIS!

Bei Montage an Metallträgern darf der Wechselrichter keinem Regenwasser oder Spritzwasser von der Rückseite ausgesetzt sein.

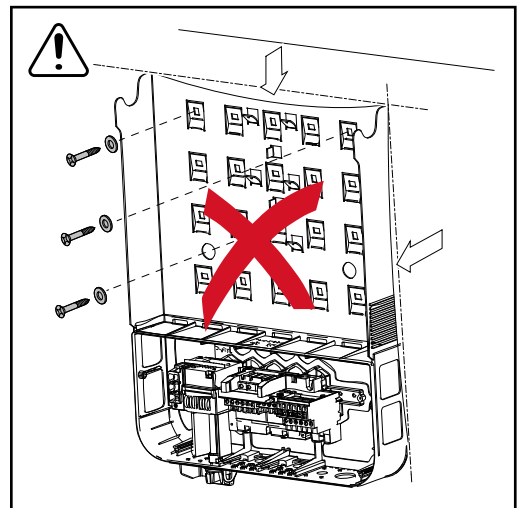
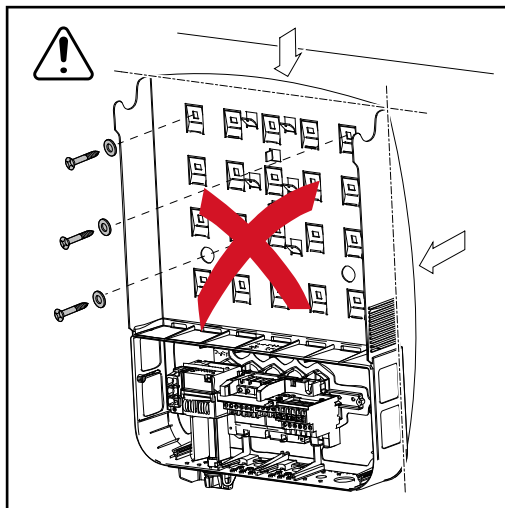
Geeigneten Regenwasser-Schutz oder Spritzwasser-Schutz vorsehen.

Die Montagehalterung muss an mindestens 4 Punkten festgeschraubt werden.



Montagehalterung nicht verziehen oder deformieren

WICHTIG! Bei der Montage der Montagehalterung an der Wand oder an einer Säule darauf achten, dass die Montagehalterung nicht verzogen oder deformiert wird.



Wechselrichter am öffentlichen Netz anschließen (AC-Seite)

Sicherheit

WARNUNG!

Gefahr durch Fehlbedienung und fehlerhaft durchgeführte Arbeiten.

Schwerwiegende Personen- und Sachschäden können die Folge sein.

- ▶ Die Inbetriebnahme des Wechselrichters darf nur durch geschultes Personal und nur im Rahmen der technischen Bestimmungen erfolgen.
- ▶ Vor der Installation und Inbetriebnahme die Installationsanleitung und Bedienungsanleitung lesen.

WARNUNG!

Gefahr durch Netzspannung und DC-Spannung von den Solarmodulen, welche Licht ausgesetzt sind.

Ein elektrischer Schlag kann die Folge sein.

- ▶ Vor sämtlichen Anschlussarbeiten dafür sorgen, dass AC- und DC-Seite vor dem Wechselrichter spannungsfrei sind.
- ▶ Der fixe Anschluss an das öffentliche Stromnetz darf nur von einem konzesionierten Elektroinstallateur hergestellt werden.

VORSICHT!

Gefahr durch nicht ordnungsgemäß angezogene Anschlussklemmen.

Thermische Schäden am Wechselrichter, die zu Bränden führen können, können die Folge sein.

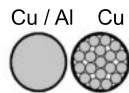
- ▶ Beim Anschließen von AC- und DC-Kabeln darauf achten, dass alle Anschlussklemmen mit dem angegebenen Drehmoment fest angezogen sind.

Netzüberwachung

Für eine optimale Funktion der Netzüberwachung muss der Widerstand in den Zuleitungen zu den AC-seitigen Anschlussklemmen so gering wie möglich sein.

Aufbau der AC Kabel

An den AC Klemmen des Wechselrichters können AC Kabel mit folgendem Aufbau angeschlossen werden:



- Kupfer oder Aluminium: rund eindrätig
- Kupfer: rund feindrätig bis Leiterklasse 4

Aluminiumkabeln zum Anschließen vorbereiten

Die AC-seitigen Anschlussklemmen sind zum Anschluss von eindrätigen runden Aluminiumkabeln geeignet. Auf Grund der Reaktion von Aluminium mit Luft zu einer widerstandsfähigen, nicht leitenden Oxidschicht müssen beim Anschließen von Aluminiumkabeln folgende Punkte berücksichtigt werden:

- reduzierte Bemessungsströme für Aluminiumkabel
- die nachfolgend angeführten Anschlussbedingungen

Bei der Verwendung von Aluminiumkabeln immer die Informationen des Kabelherstellers beachten.

Beim Auslegen von Kabelquerschnitten lokale Bestimmungen berücksichtigen.

Anschlussbedingungen:

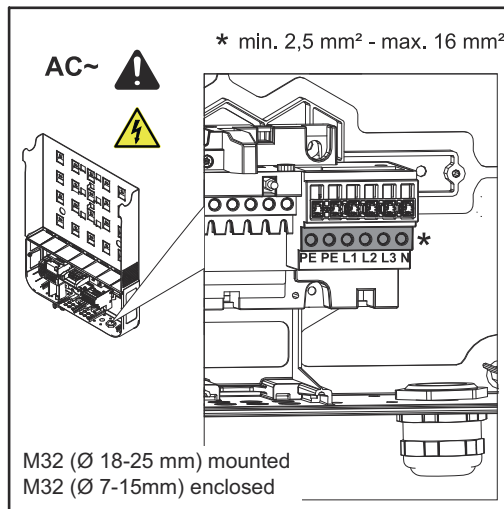
- 1 Das abisolierte Kabelende sorgfältig durch Schaben von der Oxidschicht säubern, beispielsweise mit Hilfe eines Messers

WICHTIG! Keine Bürsten, Feilen oder Schmirgelpapier verwenden; Aluminiumpartikel bleiben hängen und können auf andere Leiter übertragen werden.

- 2 Nach Entfernen der Oxidschicht das Kabelende mit neutralem Fett einreiben, beispielsweise mit säure- und alkalifreier Vaseline
- 3 Kabelende unmittelbar in der Klemme anschließen

WICHTIG! Die Arbeitsvorgänge sind zu wiederholen, wenn das Kabel abgeklemmt wurde und wieder anzuschließen ist.

AC Anschlussklemmen



Fronius Symo Advanced

PE Schutzleiter / Erdung
L1-L3 Phasenleiter
N Neutraleiter

max. Kabelquerschnitt pro Leiterkabel:
16 mm²

min. Kabelquerschnitt pro Leiterkabel:
entsprechend dem AC-seitig abgesicherten Wert aber mindestens 2,5 mm²

Die AC Kabel können ohne Ader-Endhülsen in den AC Anschlussklemmen angeschlossen werden.

M32 (Ø 18-25 mm) montiert
M32 (Ø 7-15mm) beiliegend

WICHTIG! Bei Verwendung von Ader-Endhülsen für AC Kabel mit einem Querschnitt von 16 mm² müssen die Ader-Endhülsen mit rechtwinkeligem Querschnitt gecrimpt werden.

Die Verwendung von Ader-Endhülsen mit Isolierkragen ist nur bis zu einem Kabelquerschnitt von max. 10 mm² zulässig.

Bei der Leistungsklasse 15 - 17,5 kW ist eine PG-Verschraubung M32 (Ø 18 - 25 mm) montiert und eine PG-Verschraubung M32 (Ø 7 - 15 mm) beigelegt.

Kabelquerschnitt des AC-Kabels

Bei metrischen Verschraubung M32 (Reduzierungsstück entfernt):

Kabeldurchmesser 11 - 21 mm

(bei einem Kabeldurchmesser von 11 mm verringert sich die Zugentlastungskraft von 100 N auf max. 80 N)

Bei Kabeldurchmessern größer als 21 mm muss die M32 Verschraubung durch eine M32 Verschraubung mit erweitertem Klemmbereich getauscht werden - Artikelnummer: 42,0407,0780 - Zugentlastung M32x1.5 Klemmbereich 18-25.

Wechselrichter am öffentlichen Netz anschließen (AC)

WICHTIG!

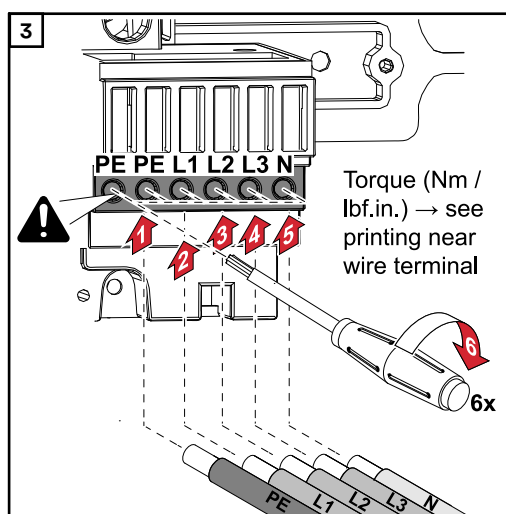
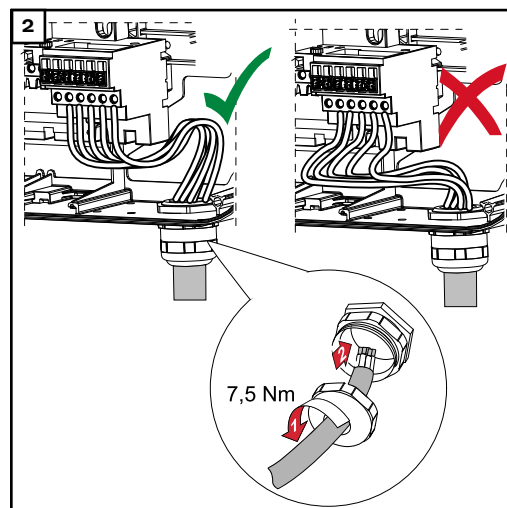
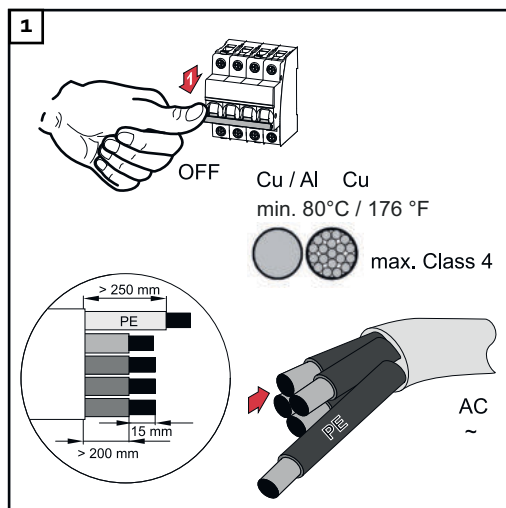
- Beim Anschließen der AC-Kabel an den AC-Klemmen mit den AC-Kabeln Schlaufen bilden!
- Beim Fixieren der AC-Kabel mittels metrischer Verschraubung darauf achten, dass die Schlaufen nicht über den Anschlussbereich hinausstehen.

Der Wechselrichter lässt sich unter Umständen sonst nicht mehr schließen.

WICHTIG!

- Sicherstellen, dass der Neutralleiter des Netzes geerdet ist. Bei IT-Netzen (isolierte Netze ohne Erdung) ist dies nicht gegeben und der Betrieb des Wechselrichters ist nicht möglich.
- Der Anschluss des Neutralleiters ist für den Betrieb des Wechselrichters erforderlich. Ein zu klein dimensionierter Neutralleiter kann den Einspeisebetrieb des Wechselrichters beeinträchtigen. Der Neutralleiter muss für mindestens 1 A Stromstärke ausgelegt werden.

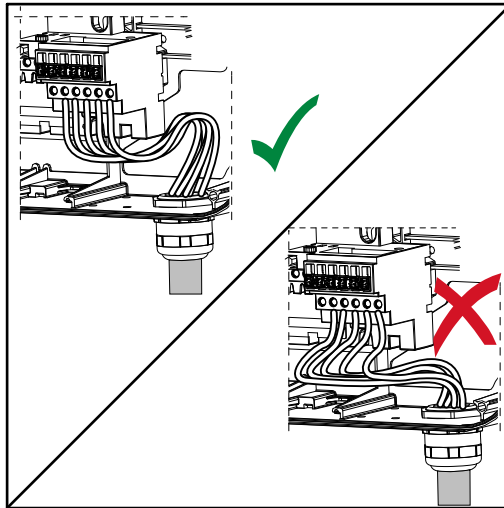
WICHTIG! Der Schutzleiter PE des AC-Kabels muss so verlegt werden, dass dieser im Falle eines Versagens der Zugentlastung als letzter getrennt wird. Schutzleiter PE beispielsweise länger bemessen und in einer Schlaufe verlegen.



Auch beim nicht belegten Schutzleiter-Anschluss (PE) muss die Befestigungsschraube festgezogen werden.

WICHTIG! Die seitlich unter den Anschlussklemmen aufgedruckten Drehmoment-Angaben beachten!

Drehmoment (Nm / lbf.in.) → siehe Aufdruck neben der Drahtklemme



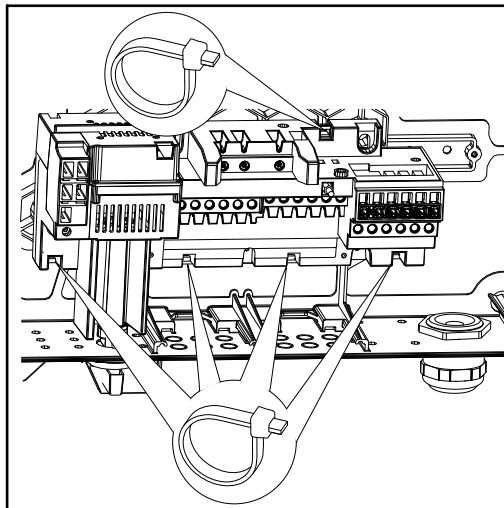
Werden AC-Kabel über die Welle des DC-Hauptschalters oder quer über den DC-Hauptschalter Anschlussblock verlegt, könnten diese beim Einschwenken des Wechselrichters beschädigt werden oder der Wechselrichter lässt sich nicht vollständig einschwenken.

WICHTIG! AC-Kabel nicht über die Welle des DC-Hauptschalters verlegen!

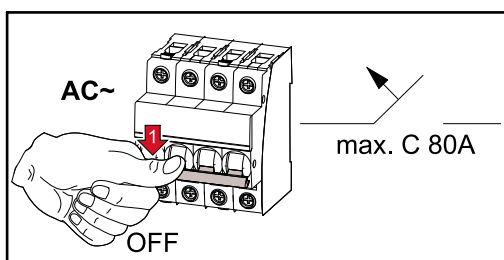
AC-Kabel nicht quer über den DC-Hauptschalter Anschlussblock oder den AC-Anschlussblock verlegen!

AC-Kabel darf nicht über die Gehäusekante ragen.

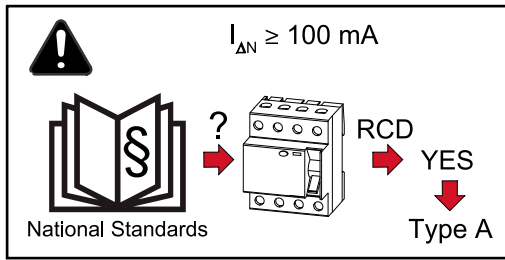
Sollen überlange AC- oder DC-Kabel in Kabelschlaufen im Anschlussbereich verlegt werden, die Kabel an den dafür vorgesehenen Ösen auf der Ober- und Unterseite des Anschlussblocks mittels Kabelbinder fixieren.



Maximale Wechselstrom-seitige Absicherung



Wechselrichter	Phasen	AC-Leistung	maximaler Ausgangs-Überstromschutz
Symo Advanced 10.0-3-M	3	10000 W	C 80 A
Symo Advanced 12.5-3-M	3	12500 W	C 80 A
Symo Advanced 15.0-3-M	3	15000 W	C 80 A
Symo Advanced 17.5-3-M	3	17500 W	C 80 A
Symo Advanced 20.0-3-M	3	20000 W	C 80 A

**WICHTIG!**

Lokale Bestimmungen, das Energieversorgungs-Unternehmen oder andere Gegebenheiten können einen Fehlerstrom-Schutzschalter in der AC-Anschlussleitung erfordern.

Generell reicht für diesen Fall ein Fehlerstrom-Schutzschalter Typ A mit mindestens 100 mA Auslösestrom aus. In Einzelfällen und abhängig von den lokalen Gegebenheiten können jedoch Fehlauflösungen des Fehlerstrom-Schutzschalters Typ A auftreten. Aus diesem Grund empfiehlt Fronius, einen für Frequenzumrichter geeigneten Fehlerstrom-Schutzschalter zu verwenden.

Anschlussvarianten an Multi-MPP Tracker Wechselrichtern

Allgemeines

Bei Multi MPP Tracker-Wechselrichtern wie dem Fronius Symo Advanced –M stehen 2 voneinander unabhängige DC-Eingänge (MPP Tracker) zur Verfügung. Diese beiden MPP Tracker können mit einer unterschiedlichen Modulanzahl beschaltet werden.

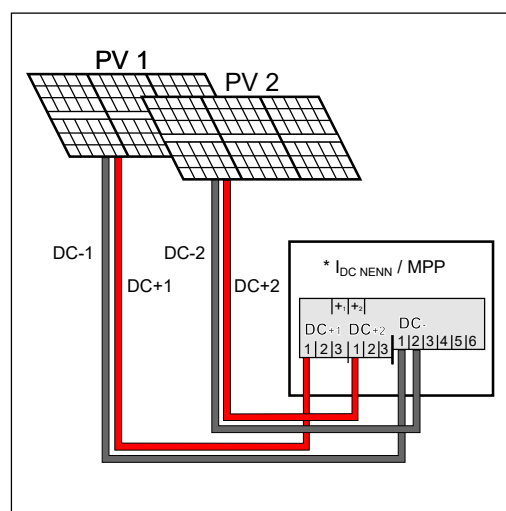
WICHTIG! Die Anzahl der Module pro MPP Tracker pro Stranganschluss sollte gleich sein.

Pro MPP Tracker sind jeweils 3 Klemmen für DC+ vorhanden. Insgesamt gibt es 6 Klemmen für DC-.

Bei Single MPP Tracker-Wechselrichtern wie dem Fronius Eco steht 1 DC Eingang (MPP Tracker) zur Verfügung. Die Anzahl der Module pro Stranganschluss soll gleich sein. Für den MPP Tracker stehen 6 Klemmen für DC+ sowie 6 Klemmen für DC- zur Verfügung.

Multi MPP Tracker

Multi MPP Tracker-Betrieb an beiden MPP Tracker-Eingängen



Anschluss von zwei Solarmodul-Feldern an einen Multi MPP Tracker-Wechselrichter

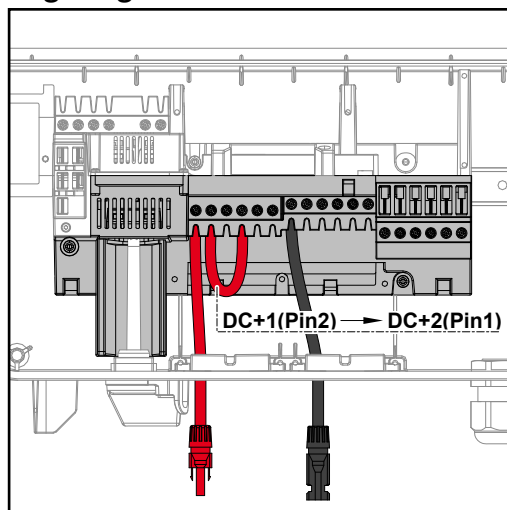
MPP Tracker	Eingangsstrom	
	Symo Advanced ROW 10-12	Symo Advanced ROW 15-20
DC Eingang		
Ist in Ihrer Installation ein AFCI (AFPE) nach IEC63027 vorgeschrieben, ist ein Eingangsstrom pro Strang von maximal 12 A erlaubt.		
MPP1	27 A ($I_{DC\ NENN}$)	33 A ($I_{DC\ NENN}$)
DC+1		
MPP2	16,5 A ($I_{DC\ NENN}$)	27 A ($I_{DC\ NENN}$)
DC+2		
	14 A ($I_{DC\ NENN}$) wenn < 420 V _{DC}	

Die Solarmodul-Stränge auf die beiden MPP Tracker-Eingänge (DC+1 und DC+2) aufteilen. Die Klemmen von DC- können beliebig verwendet werden, da sie intern verbunden sind. Ein sauber nummerierter Anschluss aber auch an der DC- Klemme erleichtert die Findung des richtigen Stranges, z. B. bei einer Überprüfungsmaßnahme. Bei der Erst-Inbetriebnahme den MPP Tracker 2 auf Position „On“ stellen. Natürlich kann dies auch nachträglich im Basic Menü des Wechselrichters gemacht werden.

Single MPP Tracker-Betrieb an beiden MPP Tracker-Eingängen

Falls die Solarmodul-Stränge mit einer Strang-Sammelbox (GAK – Generator-Anschlusskasten) verbunden sind und mittels eines DC Strangs die Entfernung zum Wechselrichter überbrückt wird, kann dieser DC Strang wie folgt am Wechselrichter angeschlossen werden.

Bügelung



Bei der Bügelung können der MPP Tracker 1 und der MPP Tracker 2 miteinander gebügelt werden. Dies erfolgt wie im Bild gezeigt über den Anschluss DC+1 (Pin2) auf DC+2 (Pin1).

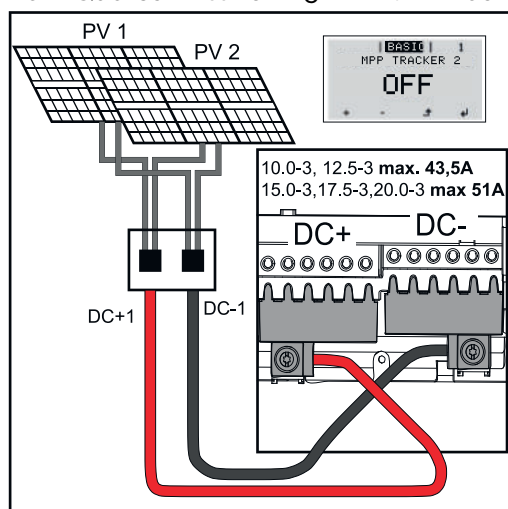
WICHTIG! Der MPP Tracker 2 muss auf OFF gestellt werden. Dies kann im Basic Menü des Wechselrichters überprüft werden.

WICHTIG! Der Kabeldurchmesser der DC-Anschlussleitung und der Bügelung muss gleich sein. Eine Bügelung der DC- Klemme ist nicht nötig, da diese intern gebügelt ist.

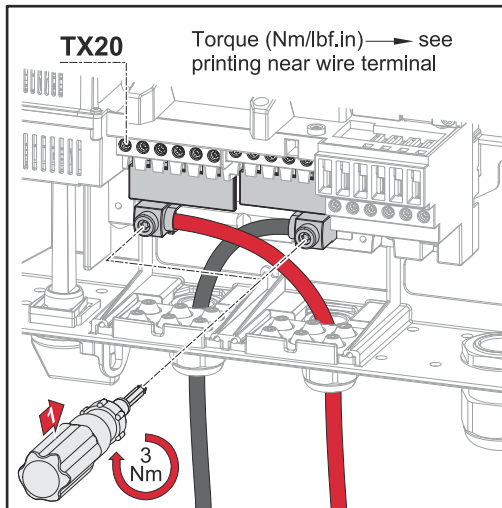
DC Con Kit 25

Ist in Ihrer Installation ein AFCI (AFPE) nach IEC63027 vorgeschrieben, darf kein DC Con Kit verwendet werden.

Mit der Fronius DC Con Kit 25 (4,251,015) kann ein Solarmodul-Strang bis zu einem Querschnitt von 25 mm² am Wechselrichter angeschlossen werden.



Bei der Erst-Inbetriebnahme den MPP Tracker 2 auf „OFF“ stellen. Dies kann auch nachträglich im Basic Menü des Wechselrichters gemacht werden. Durch die Verwendung des DC Con Kit 25 werden die DC Stränge der angeschlossenen DC Leitungen gleichmäßig auf beide Eingänge aufgeteilt.

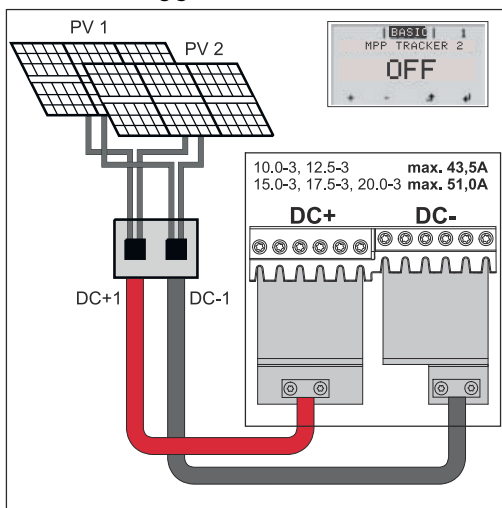


PV-Kabelanschluss Drehmoment DC Con Kit 25: 5,5 Nm / 50 lb-in

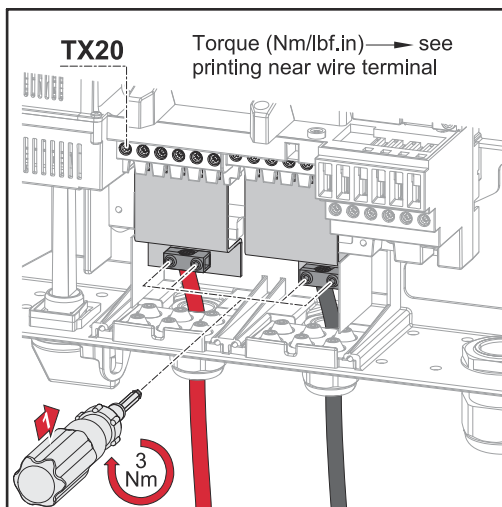
DC Con Kit 35

Ist in Ihrer Installation ein AFCI (AFPE) nach IEC63027 vorgeschrieben, darf kein DC Con Kit verwendet werden.

Mit der Fronius DC Con Kit 35 (4,251,029) kann ein PV Strang bis zu einem Querschnitt von 35 mm² am Wechselrichter angeschlossen werden.



Bei der Erst-Inbetriebnahme den MPP Tracker 2 auf „OFF“ stellen. Dies kann auch nachträglich im Basic Menü des Wechselrichters gemacht werden. Durch die Verwendung des DC Con Kit 35 werden die DC Stränge der angeschlossenen DC Leitungen gleichmäßig auf beide Eingänge aufgeteilt.



PV-Kabelanschluss Drehmoment DC Con Kit 35: 3 Nm

Solarmodul-Stränge am Wechselrichter anschließen

Sicherheit

WARNUNG!

Gefahr durch Fehlbedienung und fehlerhaft durchgeführte Arbeiten.

Schwerwiegende Personen- und Sachschäden können die Folge sein.

- ▶ Die Inbetriebnahme des Wechselrichters darf nur durch geschultes Personal und nur im Rahmen der technischen Bestimmungen erfolgen.
- ▶ Vor der Installation und Inbetriebnahme die Installationsanleitung und Bedienungsanleitung lesen.

WARNUNG!

Gefahr durch Netzspannung und DC-Spannung von den Solarmodulen, welche Licht ausgesetzt sind.

Ein elektrischer Schlag kann die Folge sein.

- ▶ Vor sämtlichen Anschlussarbeiten dafür sorgen, dass AC- und DC-Seite vor dem Wechselrichter spannungsfrei sind.
- ▶ Der fixe Anschluss an das öffentliche Stromnetz darf nur von einem konzesionierten Elektroinstallateur hergestellt werden.

WARNUNG!

Gefahr durch Netzspannung und DC-Spannung von den Solarmodulen.

Ein elektrischer Schlag kann die Folge sein.

- ▶ Der DC-Hauptschalter dient ausschließlich zum stromlos Schalten des Leistungsteils. Bei ausgeschaltetem DC-Hauptschalter steht der Anschlussbereich nach wie vor unter Spannung.
- ▶ Sämtliche Wartungs- und Service-Tätigkeiten dürfen nur dann durchgeführt werden, wenn Leistungsteil und Anschlussbereich voneinander getrennt sind.
- ▶ Der separate Bereich des Leistungsteils darf nur im spannungsfreien Zustand vom Anschlussbereich getrennt werden.
- ▶ Wartungs- und Service-Tätigkeiten im Leistungsteil des Wechselrichters dürfen nur von Fronius-geschultem Servicepersonal durchgeführt werden.

VORSICHT!

Gefahr durch nicht ordnungsgemäß angezogene Anschlussklemmen.

Thermische Schäden am Wechselrichter, die zu Bränden führen können, können die Folge sein.

- ▶ Beim Anschließen von AC- und DC-Kabeln darauf achten, dass alle Anschlussklemmen mit dem angegebenen Drehmoment fest angezogen sind.

VORSICHT!

Gefahr durch Überlast.

Beschädigungen am Wechselrichter können die Folge sein.

- ▶ Maximal 33 A an einer einzelnen DC- Anschlussklemme anschließen.
- ▶ DC+ und DC- Kabel polrichtig an den DC+ und DC- Anschlussklemmen des Wechselrichters anschließen.
- ▶ Die maximale DC-Eingangsspannung beachten.

WICHTIG! Die am Wechselrichter angeschlossenen Solarmodule müssen die Norm IEC 61730 Class A erfüllen.

WICHTIG! Photovoltaik-Module, die Licht ausgesetzt sind, liefern Strom an den Wechselrichter.

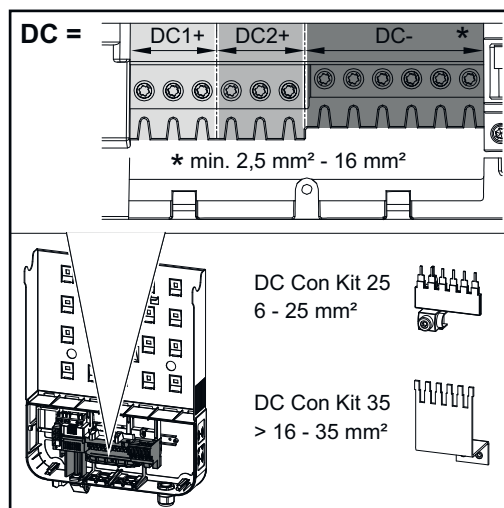
Allgemeines über Solarmodule

Für die geeignete Auswahl der Solarmodule und eine möglichst wirtschaftliche Nutzung des Wechselrichters folgende Punkte beachten:

- Die Leerlauf-Spannung der Solarmodule nimmt bei konstanter Sonneneinstrahlung und sinkender Temperatur zu. Die Leerlauf-Spannung darf die max. zulässige Systemspannung nicht überschreiten. Eine Leerlauf-Spannung über den angegebenen Werten führt zur Zerstörung des Wechselrichters, sämtliche Gewährleistungsansprüche erlöschen.
- Temperatur-Koeffizienten am Datenblatt der Solarmodule beachten.
- Exakte Werte für die Dimensionierung der Solarmodule liefern hierfür geeignete Berechnungsprogramme, wie beispielsweise der Fronius Solar.creator (creator.fronius.com).

WICHTIG! Vor Anschluss der Solarmodule überprüfen, ob der für die Solarmodule aus den Herstellerangaben ermittelte Spannungs-Wert mit der Realität übereinstimmt.

DC Anschlussklemmen

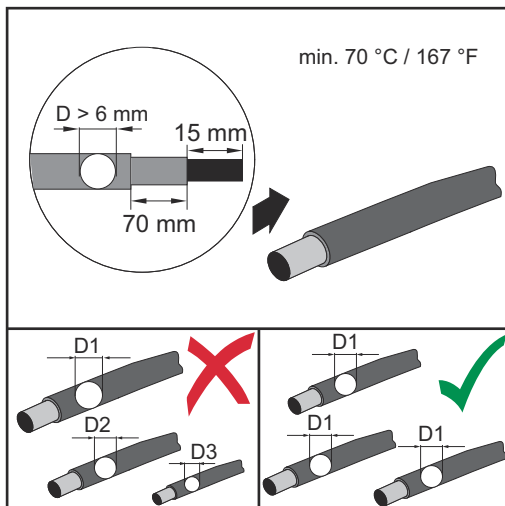


max. Kabelquerschnitt pro DC Kabel: 16 mm²

min. Kabelquerschnitt pro DC Kabel: 2,5 mm²

Die DC Kabel können ohne Ader-Endhülsen in den DC Anschlussklemmen angeschlossen werden.

WICHTIG! Bei Verwendung von Ader-Endhülsen für DC Kabel mit einem Querschnitt von 16 mm² müssen die Ader-Endhülsen mit rechtwinkeligem Querschnitt gecrimpt werden. Die Verwendung von Ader-Endhülsen mit Isolierkragen ist nur bis zu einem Kabelquerschnitt von max. 10 mm² zulässig.



Bei doppelt isolierten DC-Anschlussleitungen mit einem Kabeldurchmesser größer als 6 mm muss die äußere Hülle 70 mm entfernt werden, um das Kabel an der DC-Klemme anschließen zu können.

WICHTIG! Um eine effektive Zugentlastung der Solarmodul-Stränge zu gewährleisten, ausschließlich gleich große Kabelquerschnitte verwenden.

Anschluss von Aluminiumkabeln

Die DC-seitigen Anschlussklemmen sind zum Anschluss von eindrähtigen, runden Aluminiumkabeln geeignet. Auf Grund der Reaktion von Aluminium mit Luft zu einer widerstandsfähigen, nicht leitenden Oxidschicht müssen beim Anschließen von Aluminiumkabeln folgende Punkte berücksichtigt werden:

- reduzierte Bemessungsströme für Aluminiumkabel
- die nachfolgend angeführten Anschlussbedingungen

WICHTIG! Bei der Verwendung von Aluminiumkabeln immer die Informationen des Kabelherstellers beachten.

WICHTIG! Beim Auslegen von Kabelquerschnitten lokale Bestimmungen berücksichtigen.

Anschlussbedingungen:

- 1** Das abisolierte Kabelende sorgfältig durch Schaben von der Oxidschicht säubern, z. B. mit Hilfe eines Messers

WICHTIG! Keine Bürsten, Feilen oder Schmirgelpapier verwenden; Aluminiumpartikel bleiben hängen und können auf andere Leiter übertragen werden.

- 2** Nach Entfernen der Oxidschicht das Kabelende mit neutralem Fett einreiben, z. B. mit säure- und alkalifreier Vaseline
- 3** Kabelende unmittelbar in der Klemme anschließen

WICHTIG! Die Arbeitsvorgänge sind zu wiederholen, wenn das Kabel abgeklemmt wurde und wieder anzuschließen ist.

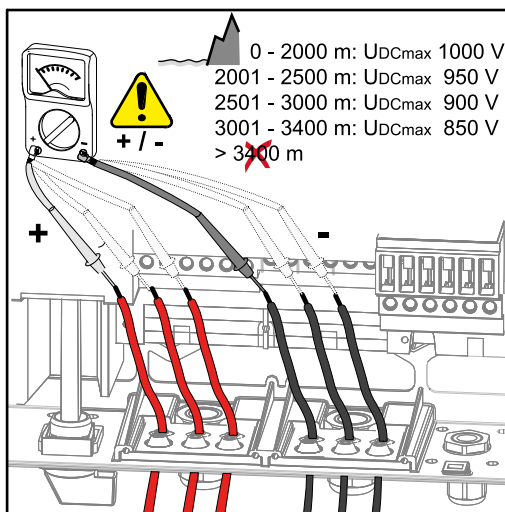
Solarmodul-Stränge - Polarität und Spannung prüfen

VORSICHT!

Gefahr durch falsche Polarität und Spannung.

Schäden am Wechselrichter können die Folge sein.

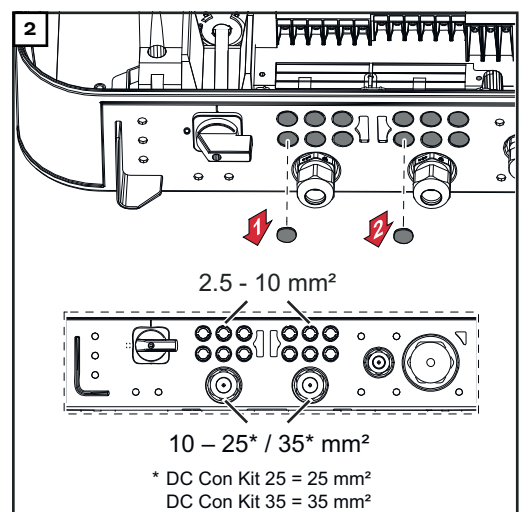
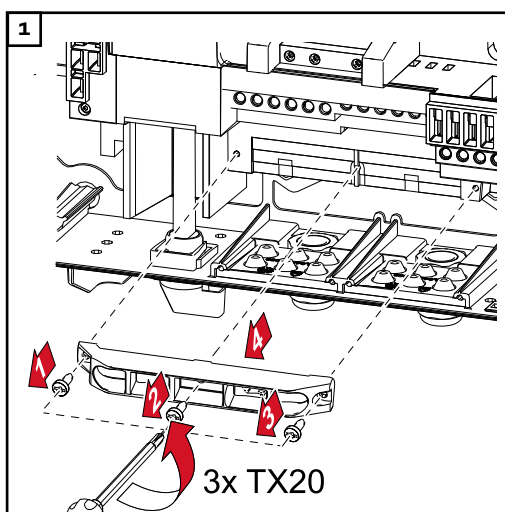
- ▶ Polarität und Spannung der Solarmodul-Stränge vor dem Anschließen überprüfen: die Spannung darf folgende Werte nicht überschreiten:
- ▶ bei der Installation auf einer Seehöhe zwischen 0 und 2000 m: 1000 V
- ▶ bei der Installation auf einer Seehöhe zwischen 2001 und 2500 m: 950 V
- ▶ bei der Installation auf einer Seehöhe zwischen 2501 und 3000 m: 900 V
- ▶ bei der Installation auf einer Seehöhe zwischen 3001 und 3400 m: 850 V
- ▶ der Fronius Symo Advanced darf nicht über einer Seehöhe von 3400 m installiert werden

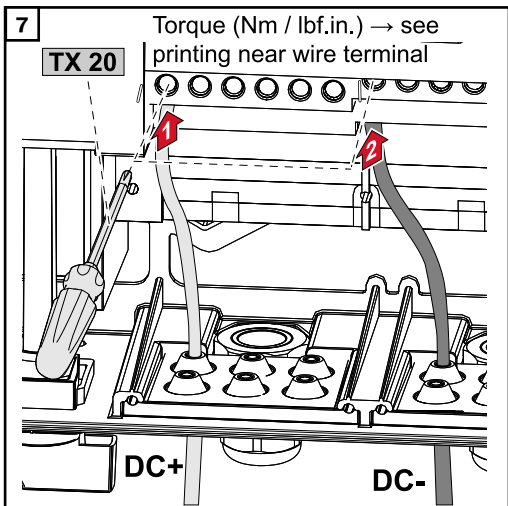
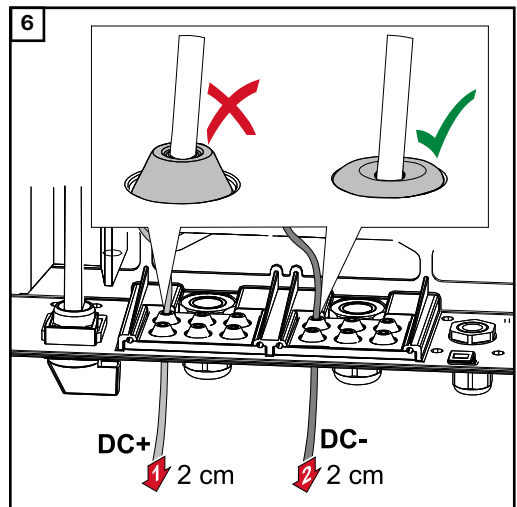
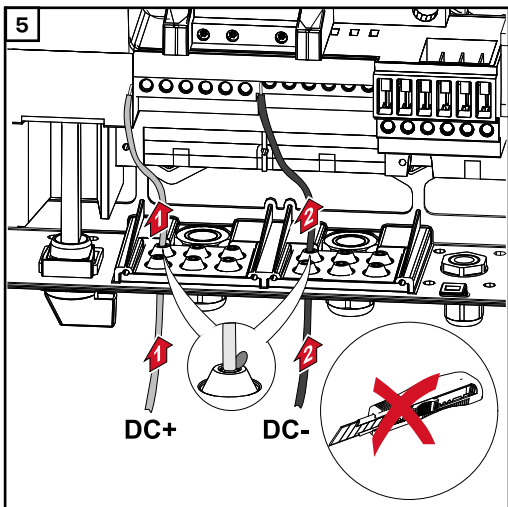
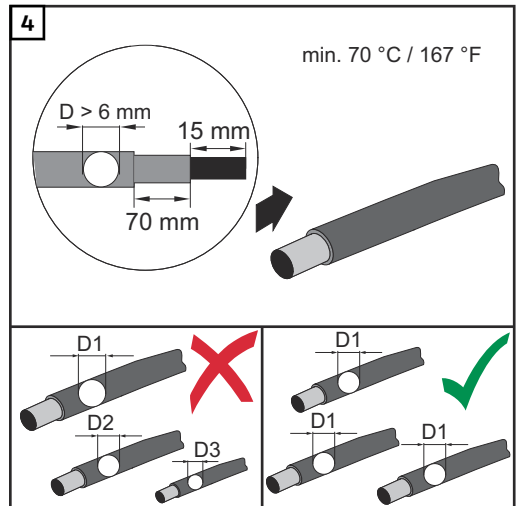
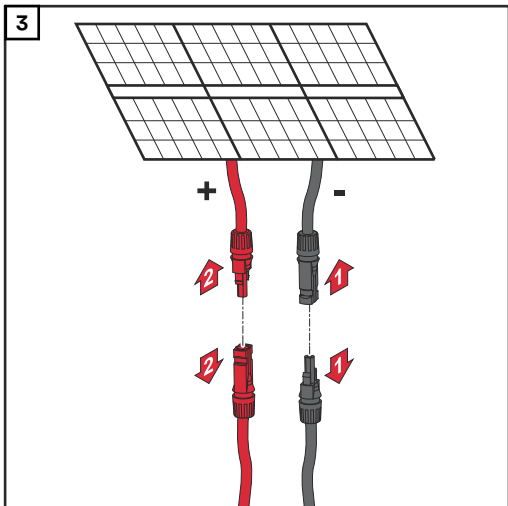


Solarmodul-Stränge am Wechselrichter anschließen

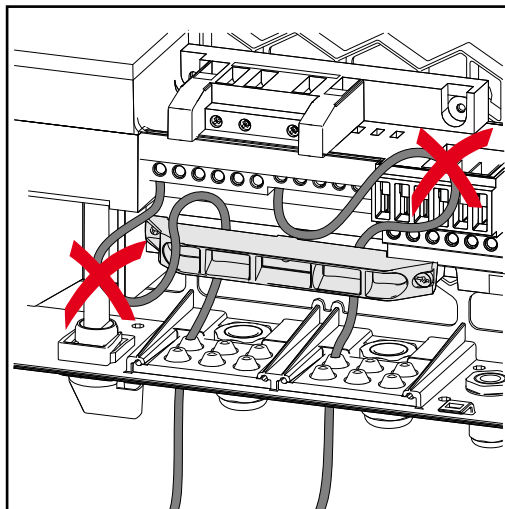
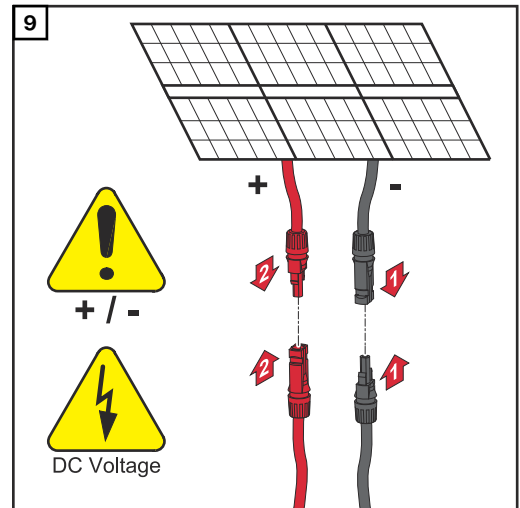
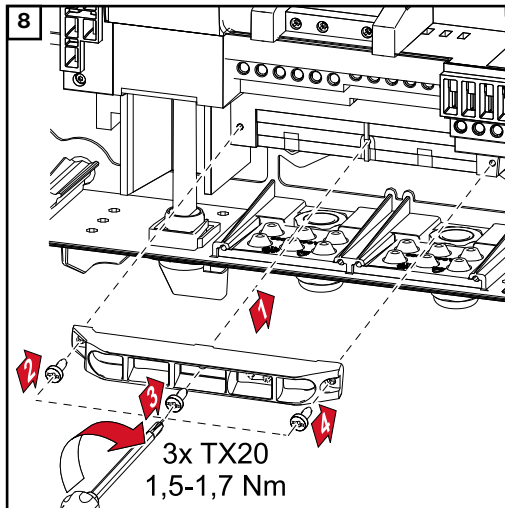
WICHTIG! Nur so viele Soll-Bruchstellen ausbrechen, wie Kabel vorhanden sind (z. B. für 2 DC Kabel jeweils 2 Ausnehmungen ausbrechen).

WICHTIG! Fronius Eco: Vor dem Anschließen der Solarmodul-Stränge am Wechselrichter die eingesetzten Strangsicherungen (Typ und Wert) kontrollieren.





WICHTIG! Die seitlich unter den Anschlussklemmen aufgedruckten Drehmoment-Angaben beachten!

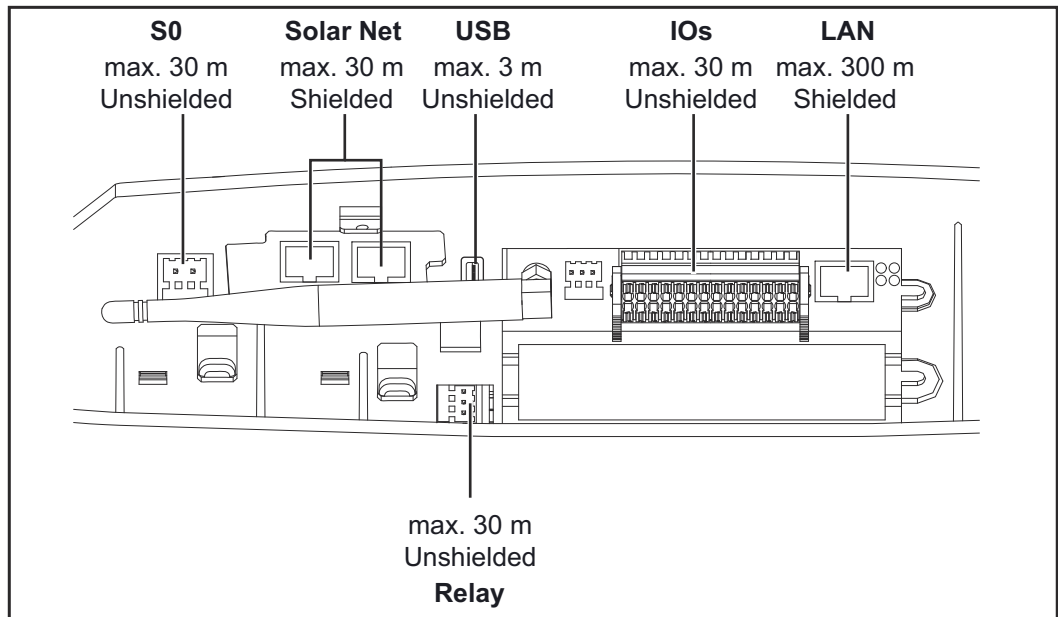


Werden DC-Kabel über die Welle des DC-Hauptschalters oder quer über den DC-Hauptschalter Anschlussblock verlegt, könnten diese beim Einschwenken des Wechselrichters beschädigt werden oder der Wechselrichter lässt sich nicht einschwenken.

WICHTIG!

DC-Kabel nicht über die Welle des DC-Hauptschalters verlegen.
DC-Kabel nicht quer über den AC-Anschlussblock oder den DC-Hauptschalter Anschlussblock verlegen!
DC-Kabel darf nicht über die Gehäusekante hinausragen!

Zulässige Kabel für den Datenkommunikations-Bereich

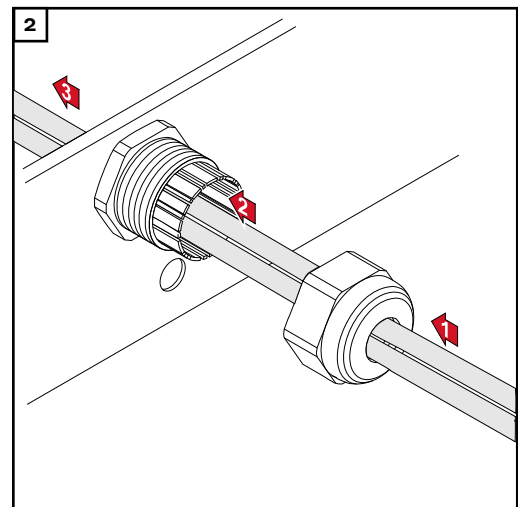
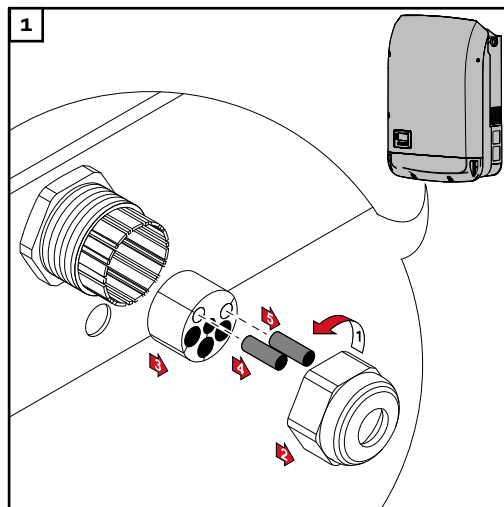


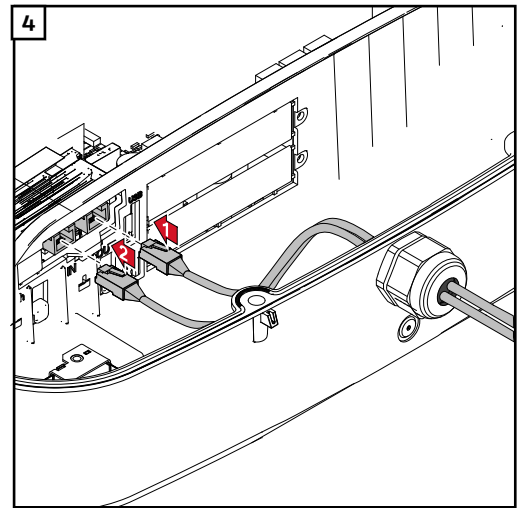
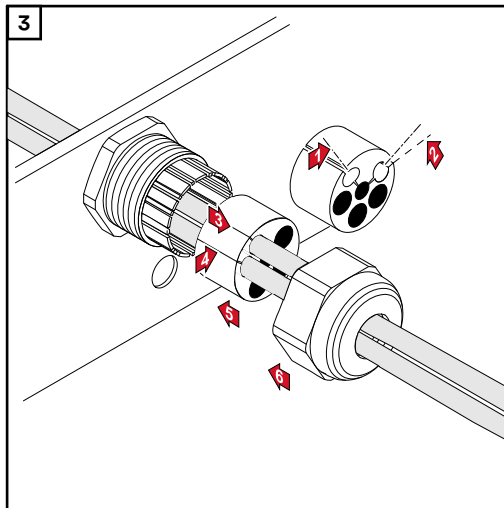
Datenkommunikations-Kabeln verlegen

WICHTIG! Der Betrieb des Wechselrichters mit einer Optionskarte und zwei ausgebrochenen Optionskarten-Fächern ist nicht zulässig. Für diesen Fall muss die Abdeckung (Artikelnummer 42,0405,2094) ausgetauscht werden.

WICHTIG! Werden Datenkommunikations-Kabel in den Wechselrichter eingeführt, folgende Punkte beachten:

- je nach Anzahl und Querschnitt der eingeführten Datenkommunikations-Kabel die entsprechenden Blindstopfen aus dem Dichtungseinsatz entfernen und die Datenkommunikations-Kabel einsetzen,
- In freien Öffnungen am Dichtungseinsatz unbedingt entsprechende Blindstopfen einsetzen.





Datamanager in Wechselrichter einbauen

WARNUNG!

Gefahr durch Restspannung von Kondensatoren.

Ein elektrischer Schlag kann die Folge sein.

- ▶ Entladezeit der Kondensatoren abwarten. Die Entladezeit beträgt 5 Minuten.

WARNUNG!

Gefahr durch unzureichende Schutzleiter-Verbindung.

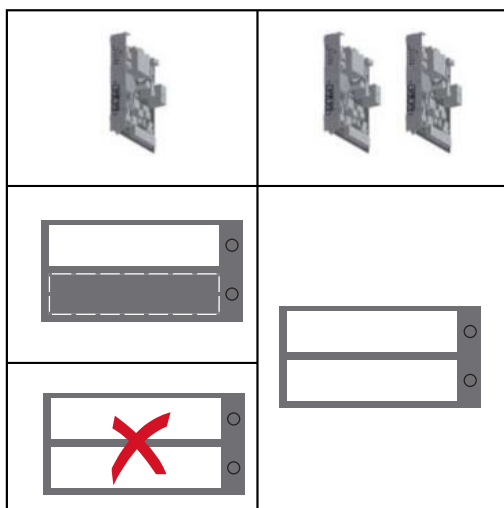
Schwerwiegende Personen- und Sachschäden können die Folge sein.

- ▶ Die Gehäuse-Schrauben stellen eine geeignete Schutzleiter-Verbindung für die Erdung des Gehäuses dar und dürfen keinesfalls durch andere Schrauben ohne zuverlässige Schutzleiter-Verbindung ersetzt werden!

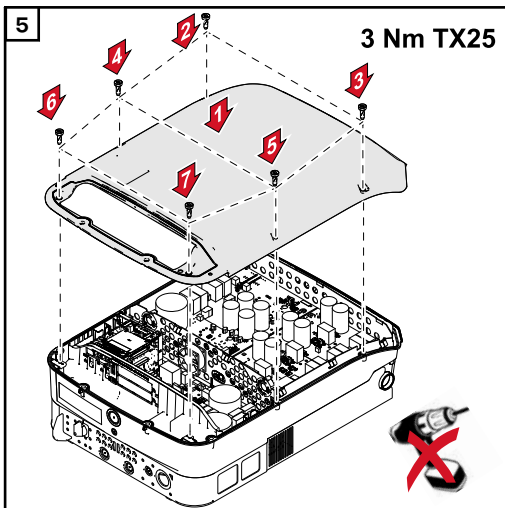
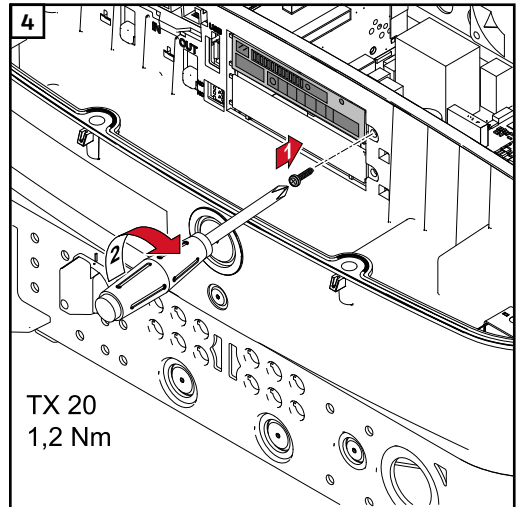
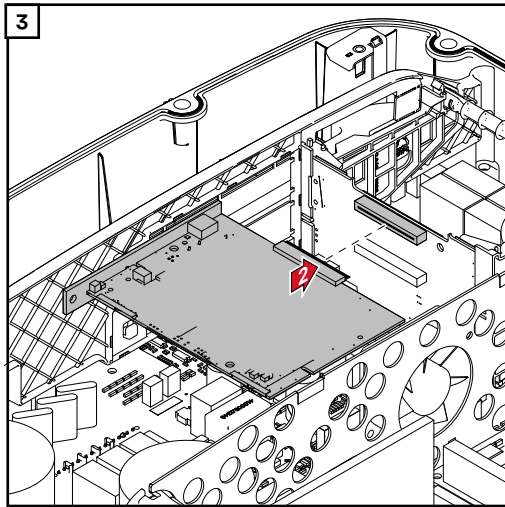
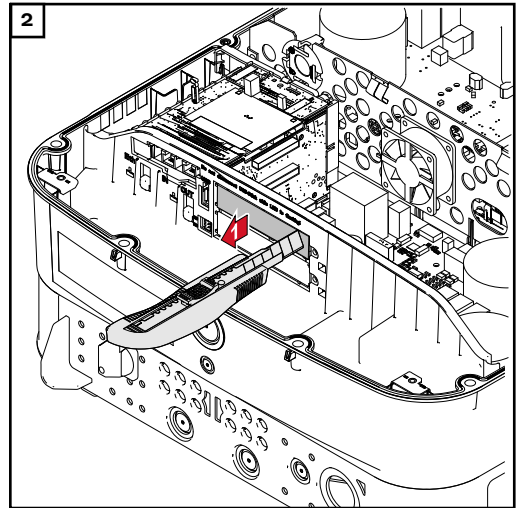
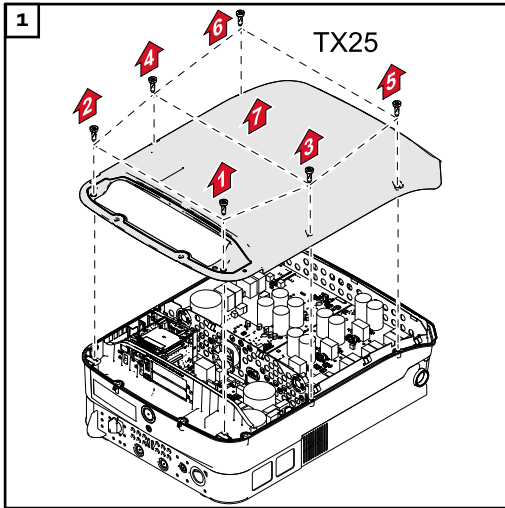
WICHTIG! Beim Umgang mit Optionskarten die allgemeinen ESD-Bestimmungen beachten.

WICHTIG! Pro Fronius Solar Net Ring darf nur ein Fronius Datamanager im Master-Betrieb vorhanden sein. Weitere Fronius Datamanager in den Slave-Betrieb schalten oder ausbauen.

Freie Optionskarten-Fächer durch den Austausch der Abdeckung (Artikelnummer - 42,0405,2094) verschließen oder einen Wechselrichter ohne Fronius Datamanager verwenden (light-Version).



WICHTIG! Beim Einbau eines Datamanagers in den Wechselrichter nur eine Öffnung für den Print ausbrechen.



Wechselrichter an der Montagehalterung einhängen

Wechselrichter an der Montagehalterung einhängen

WARNUNG!

Gefahr durch unzureichende Schutzleiter-Verbindung.

Schwerwiegende Personen- und Sachschäden können die Folge sein.

- ▶ Die Gehäuse-Schrauben stellen eine geeignete Schutzleiter-Verbindung für die Erdung des Gehäuses dar und dürfen keinesfalls durch andere Schrauben ohne zuverlässige Schutzleiter-Verbindung ersetzt werden!

Auf Grund des hohen Gewichts sollte der Wechselrichter zu zweit an der Montagehalterung eingehängt werden.

WICHTIG! Der Wechselrichter ist aus Sicherheitsgründen mit einer Verriegelung ausgestattet, die ein Einschwenken des Wechselrichters in die Montagehalterung nur bei ausgeschaltetem DC Hauptschalter ermöglicht.

- Wechselrichter nur bei ausgeschaltetem DC Hauptschalter in die Montagehalterung einhängen und einschwenken,
- Wechselrichter nicht mit Gewalt einhängen und einschwenken.

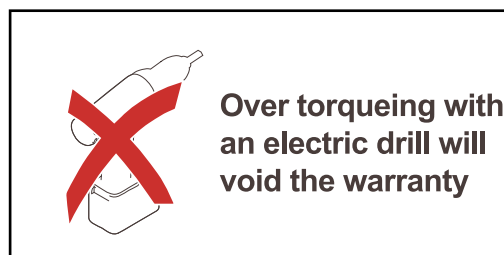
Die Fixierungsschrauben im Datenkommunikationsbereich des Wechselrichters dienen zur Fixierung des Wechselrichters an der Montagehalterung. Ordnungsgemäß angezogene Fixierungsschrauben sind Voraussetzung für eine ordentliche Kontaktierung zwischen Wechselrichter und Montagehalterung.

VORSICHT!

Gefahr durch nicht ordnungsgemäß angezogene Fixierungsschrauben.

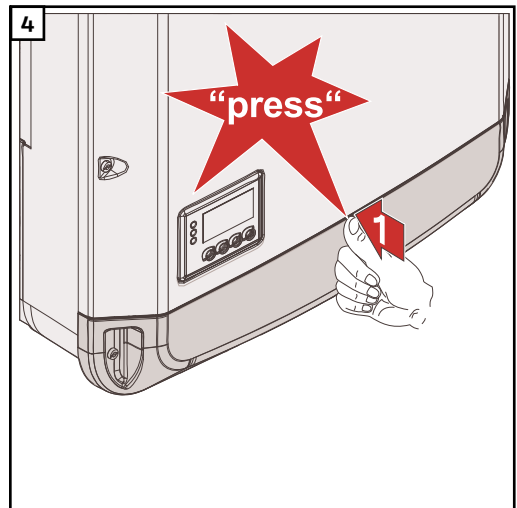
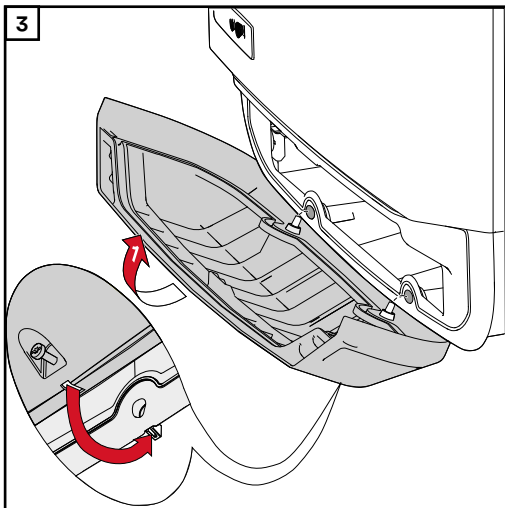
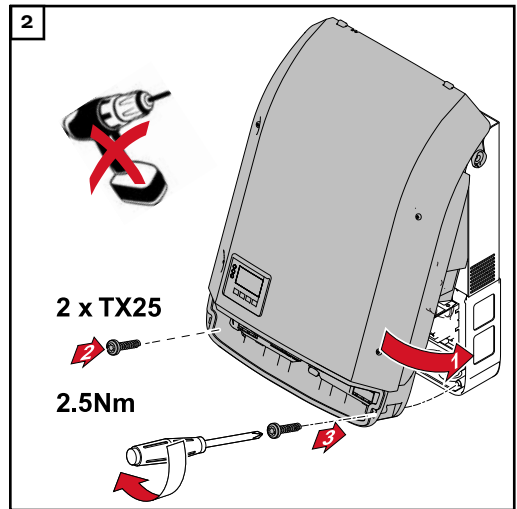
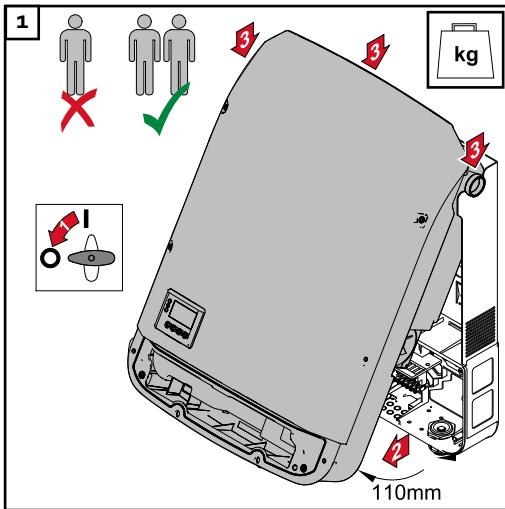
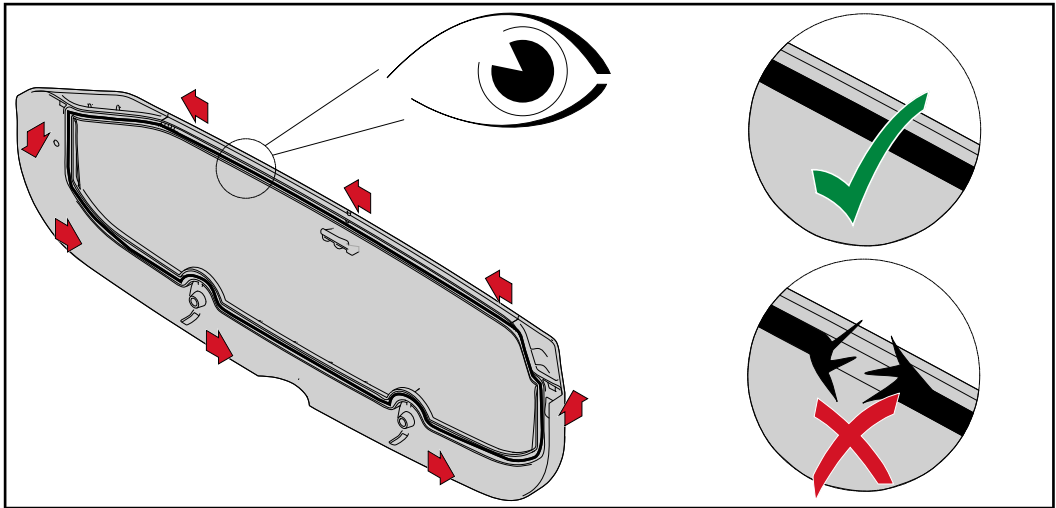
Beim Betrieb des Wechselrichters auftretende Lichtbögen, die zu Bränden führen können, können die Folge sein.

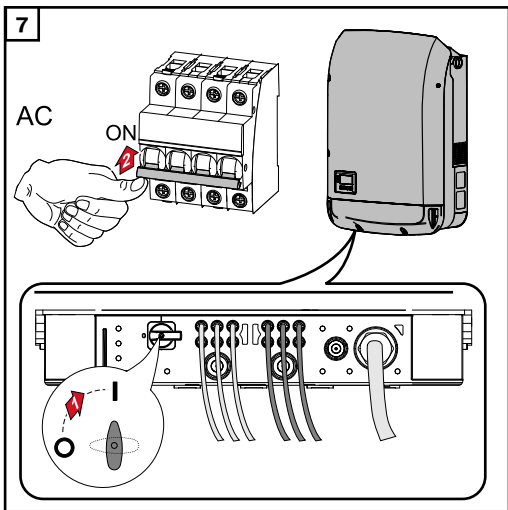
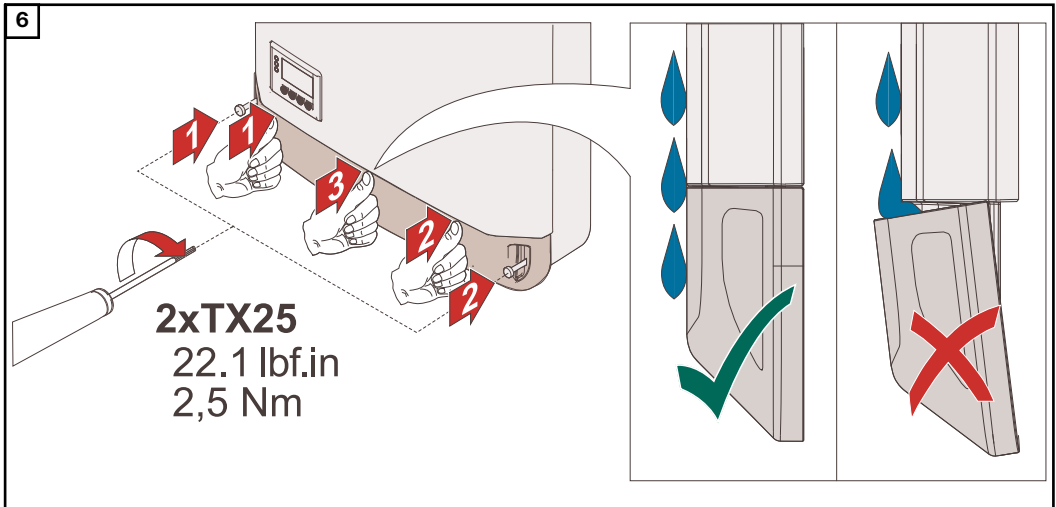
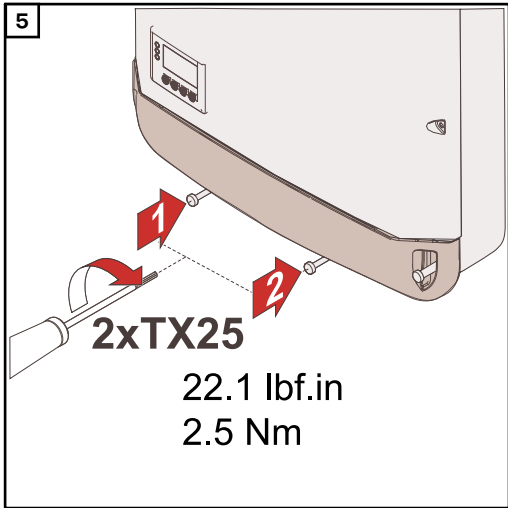
- ▶ Die Fixierungsschrauben immer mit dem angegebenen Drehmoment anziehen.



Die Garantieansprüche entfallen, wenn die Schrauben mit einem falschen Drehmoment angezogen werden.

Die Abdichtung der DATCOM Montagehalterung-Abdeckung per Sichtkontrolle auf Beschädigungen überprüfen. Eine beschädigte oder fehlerhafte DATCOM-Abdeckung darf nicht auf das Gerät montiert werden.





Erst-Inbetriebnahme

Erst-Inbetriebnahme des Wechselrichters

⚠️ WARNUNG!

Gefahr durch Fehlbedienung und fehlerhaft durchgeführte Arbeiten.

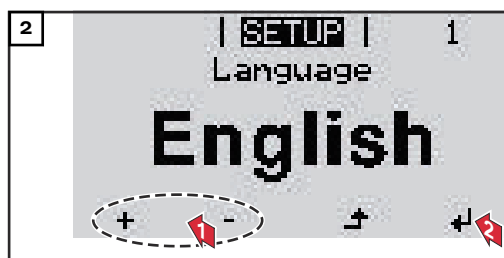
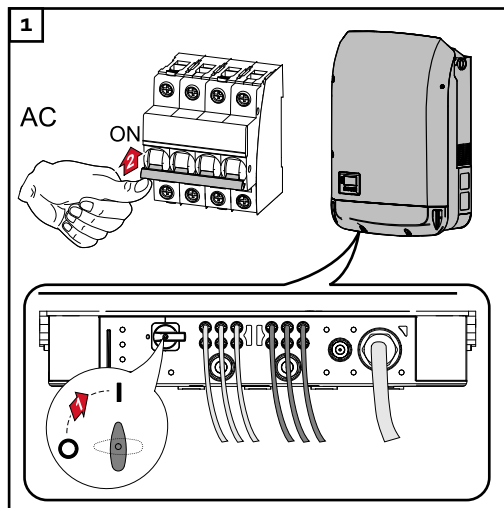
Schwerwiegende Personen- und Sachschäden können die Folge sein.

- ▶ Die Inbetriebnahme des Wechselrichters darf nur durch geschultes Personal und nur im Rahmen der technischen Bestimmungen erfolgen.
- ▶ Vor der Installation und Inbetriebnahme die Installationsanleitung und Bedienungsanleitung lesen.

Bei der erstmaligen Inbetriebnahme des Wechselrichters müssen verschiedene Setup-Einstellungen ausgewählt werden.

Wird das Setup vor der Fertigstellung abgebrochen, kann es durch einen AC-Reset erneut gestartet werden. Ein AC-Reset kann durch Aus- und Einschalten des Leitungs-Schutzschalters durchgeführt werden.

Das Ländersetup kann nur bei der Erst-Inbetriebnahme des Wechselrichters eingestellt werden. Falls das Ländersetup nachträglich geändert werden muss, wenden Sie sich an Ihren Technischen Support.

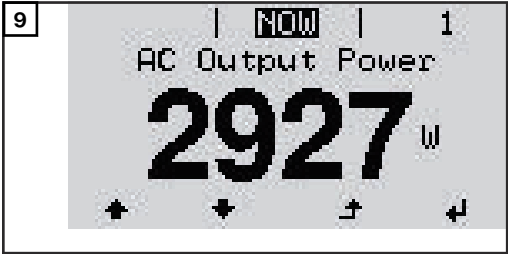
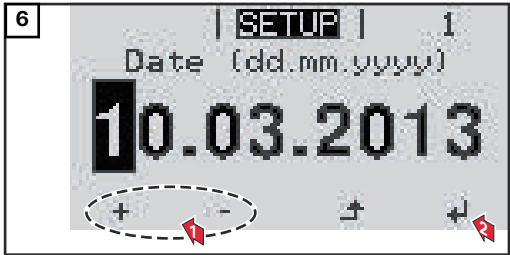


Beispiele Ländersetups

Die verfügbaren Ländersetups können sich bei einem Software-Update ändern. Deshalb kann es sein, dass die nachfolgende Liste nicht genau mit der Anzeige am Wechselrichter übereinstimmt.

50Hz International 50 Hz	DE2P Deutschland (> 4,6 kVA)	IT6 Italia ≤ 11,08 kVA 2019
60Hz International 60 Hz	- cosPhi(P) 0,9	IT7 Italia > 11,08 kVA 2019
AT1E Österreich cosphi = 1	DE2U Deutschland (> 4,6 kVA)	ITM1 Italia IT - MT 2019
AT2E Österreich cosphi P 0,9	- Q(U)	JO98 Jordan G98
AT3E Österreich: Q(U)	DEM2 Deutschland DE MS ext.	JO99 Jordan G99
AUS1 Australia AUS1 - AS/ NZN4777.2	NA-S	KR Republic of Korea
AUS2 Australia AUS2 - VIC	DK B Danmark 50kW-1.5MW	LK Sri Lanka
AUS3 Australia AUS3 - NSW Ausgrid	DKA1 West Denmark - 125kW	MG50 Microgrid 50 Hz
AUS4 Australia AUS4 - QLD	DKA2 East Denmark - 125kW	MG60 Microgrid 60 Hz
AUS5 Australia AUS5 - SA	DU1 Dubai < 10 kW	NI98 Northern Ireland G98
AUS6 Australia AUS6 - WA - WP	DU2 Dubai 10 kW - 400 kW	NI99 Northern Ireland G99
AUS7 Australia AUS7 - WA - HP	DU3 Dubai > 400 kW	NIE1 Northern Ireland < 16 A
AUA Australia Region A 2020	EE Estonia	NIE2 Northern Ireland > 16 A
AUB Australia Region B 2020	ES España	NL Nederland
AUC Australia Region C 2020	ESOS Territorios españoles en el extranjero (Spanish Oversea Islands)	NO Norge
BE Belgique / België	EULV EU - low voltage	NZ New Zealand
BR2 Brasil: ≤ 6 kVA	EUMV EU - medium voltage	PF1 Polynésie française (French Polynesia)
BR3 Brasil: > 6 kVA	FI Finland	PL Poland
CH Schweiz / Suisse / Sviz- zera / Svizra	FR France	PT Portugal
CL Chile	FRMV France MV	RO România
CY Κύπρος / Kıbrıs / Cyprus	FROS Territoire d'Outre-Mer (French Oversea Is- lands)	SA Saudi Arabia
CZ Česko	G98 Great Britain GB - G98	SE Sverige
CZMV Ceske Vysoke Napeti	G99 Great Britain GB - G99	SI Slovenija
DE1F Deutschland (≤ 4,6 kVA) - konst. cosPhi(1)	GB Great Britain	SK Slovensko
DE1P Deutschland (≤ 4,6 kVA) - cosPhi(P) 0,95	GR Ελλάδα	TH M Thailand MEA
DE2F Deutschland (> 4,6 kVA) - konst. cosPhi(1)	HR Hrvatska	TH P Thailand PEA
	HU Magyarország	TR Türkiye
	IE Éire / Ireland	TRMV Türkiye orta g.
	IL ישראל / إسرائيل / Israel	UA Україна
	IN India	ZA South Africa < 100kVA
		ZA South Africa < 1 MVA





Hinweise zur Wartung

Wartung

WICHTIG! Bei horizontaler Montagelage und bei Montage im Außenbereich: sämtliche Verschraubungen jährlich auf festen Sitz überprüfen!

Wartungs- und Service-Tätigkeiten dürfen nur von Fronius-geschultem Servicepersonal durchgeführt werden.

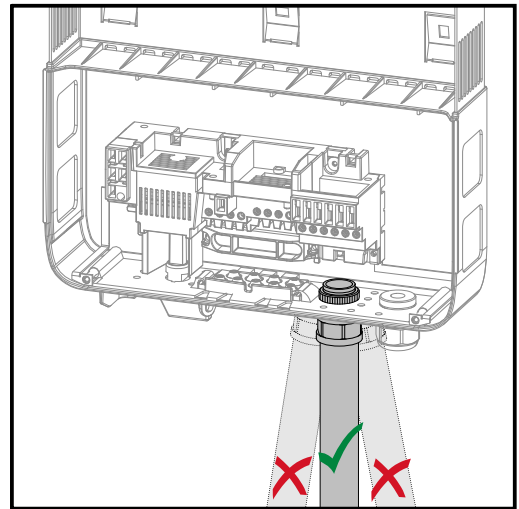
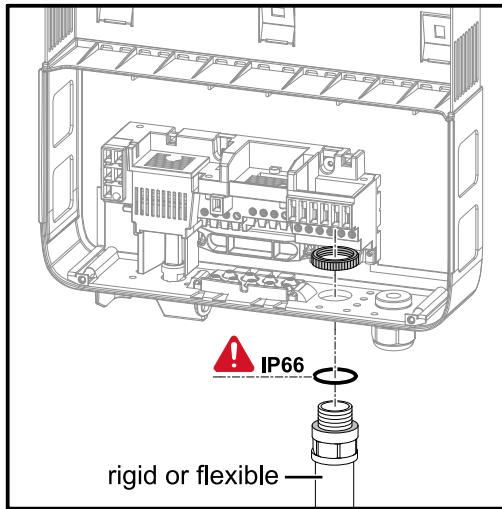
Reinigung

Den Wechselrichter bei Bedarf mit einem feuchten Tuch abwischen. Keine Reinigungsmittel, Scheuermittel, Lösungsmittel oder ähnliches zum Reinigen des Wechselrichters verwenden.

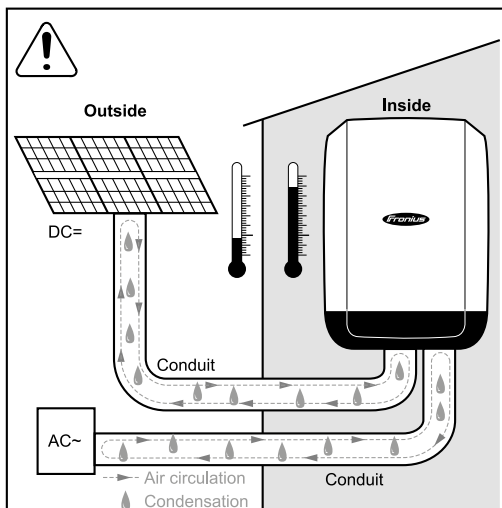
Australien Kabel-Schutzschläuche

Kabel-Schutzschläuche dicht abschließen

Darauf achten, dass die Kabel-Schutzschläuche dicht abschließen!



Seal Conduits

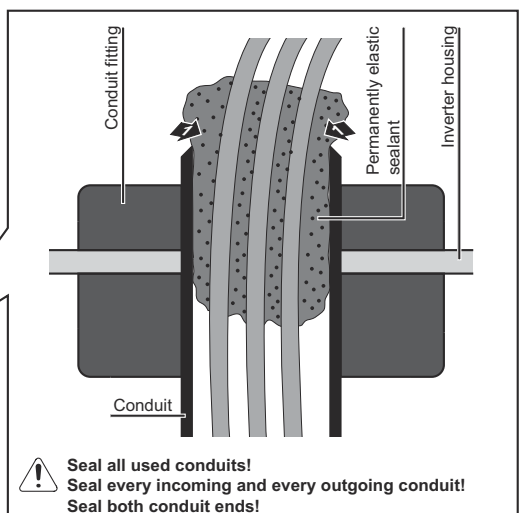
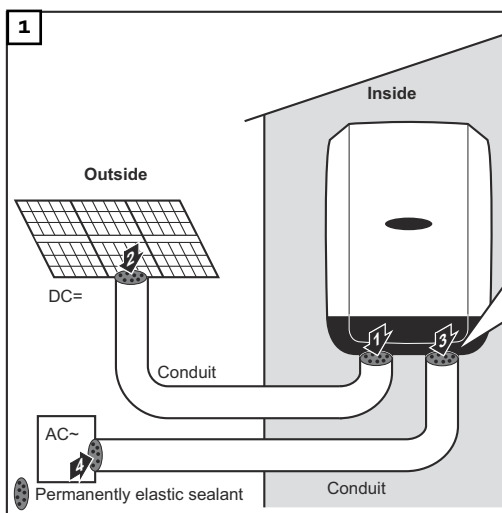


HINWEIS!

Condensation within the conduits can damage the inverter or components of the photovoltaic systems.

To avoid undesirable air circulation and condensation in the conduits,

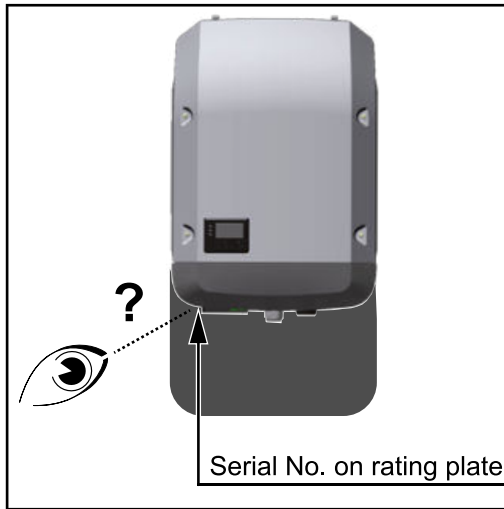
- ▶ seal all conduits being used with a permanently elastic sealant,
- ▶ seal every incoming and outgoing conduit,
- ▶ seal both conduit ends.



**Seal all used conduits!
Seal every incoming and every outgoing conduit!
Seal both conduit ends!**

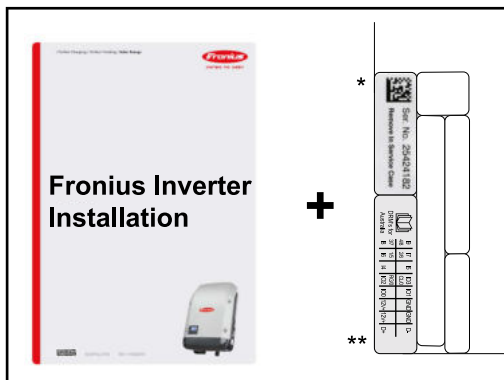
Seriennummer-Aufkleber zur Kundenverwendung

Seriennummer-Aufkleber zur Kundenverwendung (Serial Number Sticker for Customer Use)



Die Seriennummer des Wechselrichters befindet sich auf dem Leistungsschild an der Unterseite des Wechselrichters.

Je nach Montageposition kann die Seriennummer schwer zugänglich oder lesbar sein, z. B. wenn der Wechselrichter in einem dunklen oder schattigen Bereich montiert wurde.

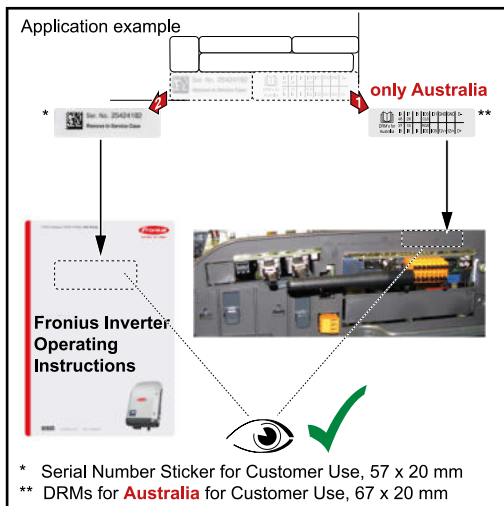


Der Installationsanleitung des Wechselrichters liegen 2 Seriennummer-Aufkleber bei:

* 57 x 20 mm

** 67 x 20 mm

Diese können individuell vom Kunden gut sichtbar angebracht werden, z. B. an der Wechselrichter-Vorderseite oder an der Bedienungsanleitung.



Anwendungsbeispiel:
Seriennummer-Aufkleber an der Bedienungsanleitung oder an der Wechselrichter-Vorderseite

Nur für Australien:
Aufkleber für DRM Australien im Bereich des Datamanagers aufkleben.

Einstellungen

Navigation in der Menüebene

Display-Beleuchtung aktivieren

- 1 Eine beliebige Taste drücken

Die Display-Beleuchtung wird aktiviert.

Im Menüpunkt SETUP besteht unter Eintrag 'Display Einstellungen - Beleuchtung' die Möglichkeit, eine ständig leuchtende oder eine ständig abgeschaltete Display-Beleuchtung einzustellen.

Automatisches Deaktivieren der Display-Beleuchtung / Wechseln in den Menüpunkt 'JETZT'

Wird 2 Minuten keine Taste gedrückt, erlischt die Display-Beleuchtung automatisch und der Wechselrichter wechselt in den Menüpunkt 'JETZT' (sofern die Display-Beleuchtung auf AUTO eingestellt ist).

Der automatische Wechsel in den Menüpunkt 'JETZT' erfolgt von jeder beliebigen Position innerhalb der Menüebene, außer der Wechselrichter wurde manuell in den Standby Betriebsmodus geschaltet.

Nach dem automatischen Wechsel in den Menüpunkt 'JETZT' wird die aktuell eingespeiste Leistung angezeigt.

Menüebene aufrufen



- 1 Taste 'Esc' ↵ drücken

Das Display wechselt in die Menüebene.



- 2 Mittels Tasten 'links' oder 'rechts' ←→ den gewünschten Menüpunkt auswählen

- 3 Gewünschten Menüpunkt durch Drücken der Taste 'Enter' ↵ aufrufen

Die Menüpunkte

- **JETZT**
Anzeige von Momentanwerten
- **LOG**
aufgezeichnete Daten vom heutigen Tag, vom aktuellen Kalenderjahr und seit Erstinbetriebnahme des Wechselrichters
- **GRAPH**
Tages-Kennlinie stellt den Verlauf der Ausgangsleistung während des Tages graphisch dar. Die Zeitachse skaliert sich automatisch. Taste 'Zurück' zum Schließen der Anzeige drücken
- **SETUP**
Setup-Menü
- **INFO**
Informationen zu Gerät und Software

**Im Menüpunkt
JETZT angezeig-
te Werte**

Ausgangsleistung (W) - je nach Gerätetype (MultiString) werden nach Betätigung der Enter-Taste ↵ werden die Einzel-Ausgangsleistungen für MPP Tracker 1 sowie MPP Tracker 2 (MPPT1 / MPPT2) angezeigt

AC-Blindleistung (VAr)

Netzspannung (V)

Ausgangsstrom (A)

Netzfrequenz (Hz)

Solarspannung (V) - U PV1 von MPP Tracker 1 sowie U PV2 von MPP Tracker 2 (MPPT1 / MPPT2), wenn MPP Tracker 2 aktiviert ist (siehe 'Das Basic Menü' - 'Die Basic-Menüeinträge')

Solarstrom (A) - I PV1 von MPP Tracker 1 sowie I PV2 von MPP Tracker 2 (MPPT1 / MPPT2), wenn MPP Tracker 2 aktiviert ist (siehe 'Das Basic Menü' - 'Die Basic-Menüeinträge')

Fronius Eco: Der Summenstrom aus beiden Messkanälen wird angezeigt. Im Solarweb sind beide Messkanäle seperat ersichtlich.

Uhrzeit Datum - Uhrzeit und Datum am Wechselrichter oder im Fronius Solar Net Ring

**Im Menüpunkt
LOG angezeigte
Werte**

Eingespeiste Energie (kWh / MWh)

während des betrachteten Zeitraumes in das Netz eingespeiste Energie.

Nach Betätigung der Enter-Taste ↵ werden die Einzel-Ausgangsleistungen für MPP Tracker 1 und MPP Tracker 2 (MPPT1 / MPPT2) angezeigt, wenn MPP Tracker 2 aktiviert ist (siehe 'Das Basic Menü' - 'Die Basic-Menüeinträge')

Auf Grund unterschiedlicher Messverfahren kann es zu Abweichungen gegenüber Anzeigewerten anderer Messgeräte kommen. Für die Verrechnung der eingespeisten Energie sind nur die Anzeigewerte des vom Elektrizitätsversorgungs-Unternehmen beigestellten, geeichten Messgerätes bindend.

Maximale Ausgangsleistung (W)

höchste, während des betrachteten Zeitraumes ins Netz eingespeiste Leistung.

Nach Betätigung der Enter-Taste ↵ werden die Einzel-Ausgangsleistungen für MPP Tracker 1 und MPP Tracker 2 (MPPT1 / MPPT2) angezeigt, wenn MPP Tracker 2 aktiviert ist (siehe 'Das Basic Menü' - 'Die Basic-Menüeinträge')

Ertrag

während des betrachteten Zeitraumes erwirtschaftetes Geld

Wie bei der eingespeisten Energie kann es auch beim Ertrag zu Abweichungen mit anderen Messwerten kommen.

Einstellung von Währung und Verrechnungssatz wird im Abschnitt 'Menüpunkte im Setup-Menü' Unterpunkt 'Energieertrag' beschrieben.

Die Werkseinstellung hängt vom jeweiligen Länder-Setup ab.

CO2 Einsparung

während des betrachteten Zeitraumes eingespartes Kohlenstoffdioxid

Einstellung des CO2 Faktors wird im Abschnitt 'Menüpunkte im Setup-Menü' Unterpunkt 'CO2 Faktor' beschrieben.

Maximale Netzspannung (V) [Anzeige Phase - Neutral oder Phase - Phase]
höchste, während des betrachteten Zeitraumes gemessene Netzspannung
Nach Betätigung der Enter-Taste ↵ werden die Einzel-Netzspannungen angeführt

Maximale Solarspannung (V)
höchste, während des betrachteten Zeitraumes gemessene Solarmodul-Spannung
Nach Betätigung der Enter-Taste ↵ werden die Spannungswerte für MPP Tracker 1 und MPP Tracker 2 (MPPT1 / MPPT2) angezeigt, wenn MPP Tracker 2 aktiviert ist (siehe 'Das Basic Menü' - "Die Basic-Menüeinträge")

Betriebsstunden
Betriebsdauer des Wechselrichters (HH:MM).

WICHTIG! Für die richtige Anzeige von Tages- und Jahreswerten muss die Uhrzeit korrekt eingestellt sein.

Der Menüpunkt SETUP

Voreinstellung

Der Wechselrichter ist nach der vollständigen Durchführung der Inbetriebnahme (zum Beispiel mittels Installation Wizard) je nach Ländersetup vorkonfiguriert.

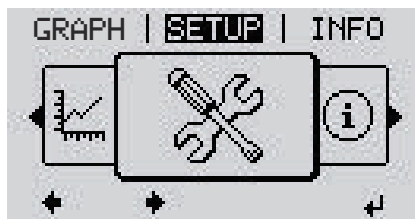
Der Menüpunkt SETUP ermöglicht eine einfache Änderung der Voreinstellungen des Wechselrichters, um Anwender-spezifischen Wünschen und Anforderungen zu entsprechen.

Software-Aktualisierungen

WICHTIG! Auf Grund von Software-Updates können Funktionen an Ihrem Gerät verfügbar sein, die in dieser Bedienungsanleitung nicht beschrieben sind oder umgekehrt. Zudem können sich einzelne Abbildungen von den Bedienelementen an ihrem Gerät unterscheiden. Die Funktionsweise dieser Bedienelemente ist jedoch identisch.

Navigation im Menüpunkt SETUP

In den Menüpunkt SETUP einsteigen



1 In der Menüebene mittels Tasten 'links' oder 'rechts' ◀▶ den Menüpunkt 'SETUP' auswählen

2 Taste 'Enter' ↵ drücken



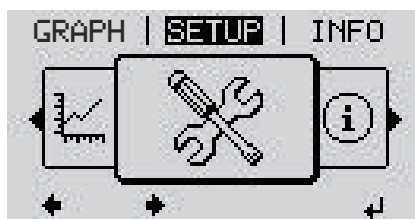
Der erste Eintrag des Menüpunktes **SETUP** wird angezeigt: 'Standby'

Zwischen den Einträgen blättern



3 Mit den Tasten 'auf' oder 'ab' ▲▼ zwischen den verfügbaren Einträgen blättern

Aus einem Eintrag aussteigen



4 Um aus einem Eintrag auszusteigen, Taste 'Zurück' ⏪ drücken

Die Menüebene wird angezeigt

Wird 2 Minuten keine Taste gedrückt,

- wechselt der Wechselrichter von jeder beliebigen Position innerhalb der Menüebene in den Menüpunkt 'JETZT' (Ausnahme: Setup-Menüeintrag 'Standby'),
- erlischt die Display-Beleuchtung, sofern nicht bei der Display Einstellung - Beleuchtung auf ON gestellt worden ist (siehe Display Einstellungen - Beleuchtung).
- Die aktuell eingespeiste Leistung wird angezeigt oder der aktuell anstehende State Code wird angezeigt.

Menüeinträge einstellen allgemein

- 1 In das gewünschte Menü einsteigen
- 2 Mittels Tasten 'auf' oder 'ab' den gewünschten Eintrag anwählen ▲ ▼
- 3 Taste 'Enter' drücken ↵

Die zur Verfügung stehenden Einstellungen werden angezeigt:

- 4 Mittels Tasten 'auf' oder 'ab' die gewünschte Einstellung auswählen ▲ ▼
- 5 Um die Auswahl zu speichern und zu übernehmen, Taste 'Enter' drücken. ↵

Um die Auswahl nicht zu speichern, Taste 'Esc' drücken. ⬆

Der aktuell ausgewählte Eintrag wird angezeigt.

Die erste Stelle eines einzustellenden Wertes blinkt:

- 4 Mittels Tasten 'auf' oder 'ab' eine Zahl für die erste Stelle auswählen ▲ ▼
- 5 Taste 'Enter' drücken ↵

Die zweite Stelle des Wertes blinkt.

- 6 Arbeitsschritte 4 und 5 wiederholen, bis ...

der ganze einzustellende Wert blinkt.

- 7 Taste 'Enter' drücken ↵
- 8 Arbeitsschritte 4 - 6 gegebenenfalls für Einheiten oder weitere einzustellende Werte wiederholen, bis Einheit oder einzustellender Wert blinken.
- 9 Um die Änderungen zu speichern und zu übernehmen, Taste 'Enter' drücken. ↵

Um die Änderungen nicht zu speichern, Taste 'Esc' drücken. ⬆

Der aktuell ausgewählte Eintrag wird angezeigt.

Anwendungsbeispiel: Zeit einstellen



1 Setup-Menüeintrag 'Zeit / Datum' \updownarrow anwählen

2 Taste 'Enter' \leftarrow drücken



Die Übersicht der einstellbaren Werte wird angezeigt.

3 Mittels Tasten 'auf' oder 'ab' \updownarrow 'Zeit einstellen' auswählen

4 Taste 'Enter' \leftarrow drücken



Die Uhrzeit wird angezeigt. (HH:MM:SS, 24-Stunden-Anzeige), die Zehner-Stelle für die Stunde blinkt.

5 Mittels Tasten 'auf' oder 'ab' $+ -$ einen Wert für die Zehner-Stelle der Stunde auswählen

6 Taste 'Enter' \leftarrow drücken



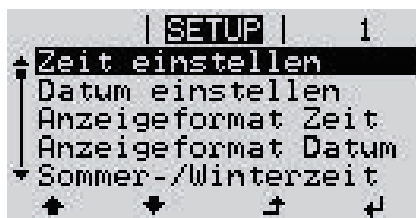
Die Einer-Stelle für die Stunde blinkt.

7 Arbeitsschritt 5. und 6. für die Einer-Stelle der Stunde, für die Minuten und die Sekunden wiederholen, bis ...



die eingestellte Uhrzeit blinkt.

8 Taste 'Enter' \leftarrow drücken



Die Uhrzeit wird übernommen, die Übersicht der einstellbaren Werte wird angezeigt.

4 Taste 'Esc' \uparrow drücken



Der Setup-Menüeintrag 'Zeit / Datum' wird angezeigt.

Menüpunkte im Setup-Menü

Standby

Manuelle Aktivierung / Deaktivierung des Standby-Betriebes

- Es findet keine Netzeinspeisung statt.
- Die Startup-LED leuchtet orange.
- Im Display wird abwechselnd STANDBY / ENTER angezeigt
- Im Standby-Betrieb kann kein anderer Menüpunkt innerhalb der Menüebene aufgerufen oder eingestellt werden.
- Das automatische Wechseln in den Menüpunkt 'JETZT' nachdem 2 Minuten keine Taste gedrückt wurde, ist nicht aktiviert.
- Der Standby-Betrieb kann nur manuell durch Drücken der Taste 'Enter' beendet werden.
- Der Netz-Einspeisebetrieb kann durch drücken der Taste 'Enter' jederzeit wieder aufgenommen werden sofern kein Fehler (State Code) anliegt

Standby-Betrieb einstellen (manuelle Abschaltung des Netz-Einspeisebetriebes):

- 1 Eintrag 'Standby' anwählen
- 2 Funktionstaste 'Enter' ↵ drücken

Am Display erscheint abwechselnd 'STANDBY' und 'ENTER'.
Der Standby-Modus ist nun aktiviert.
Die Startup-LED leuchtet orange.

Wiederaufnahme des Netz-Einspeisebetriebes:

Im Standby-Betrieb erscheint am Display abwechselnd 'STANDBY' und 'ENTER'.

- 1 Zur Wiederaufnahme des Netz-Einspeisebetriebes Funktionstaste 'Enter' ↵ drücken

Der Eintrag 'Standby' wird angezeigt.
Parallel dazu durchläuft der Wechselrichter die Startup-Phase.
Nach Wiederaufnahme des Einspeisebetriebes leuchtet die Betriebsstatus-LED grün.

DATCOM

Kontrolle einer Datenkommunikation, Eingabe der Wechselrichternummer, Protokolleinstellungen

Einstellbereich Status / Wechselrichternummer / Protokolltype

Status

zeigt eine über Fronius Solar Net vorhandene Datenkommunikation oder einen in der Datenkommunikation aufgetretenen Fehler an

Wechselrichternummer

Einstellung der Nummer (=Adresse) des Wechselrichters bei einer Anlage mit mehreren Wechselrichtern

Einstellbereich 00 - 99 (00 = Wechselrichter Adresse 100)

Werkseinstellung 01

WICHTIG! Beim Einbinden mehrerer Wechselrichter in ein Datenkommunikations-System jedem Wechselrichter eine eigene Adresse zuordnen.

Protokolltype

legt fest, welches Kommunikationsprotokoll die Daten überträgt:

Einstellbereich	Solar Net / Interface *
Werkseinstellung	Solar Net

* Der Protokolltyp Interface funktioniert nur ohne Fronius Datamanager-Karte. Vorhandene Fronius Datamanager-Karten müssen aus dem Wechselrichter entfernt werden.

USB

Durchführen von Firmware Updates oder speichern von Wechselrichter Detailwerten auf dem USB-Stick

Einstellbereich	HW sicher entfernen / Software Update / Logging Intervall
-----------------	---

HW sicher entfernen

Um einen USB-Stick ohne Datenverlust von der USB A Buchse am Datenkommunikations-Einschub abzustecken.

Der USB-Stick kann entfernt werden:

- wenn die OK-Meldung angezeigt wird
- wenn die LED 'Datenübertragung' nicht mehr blinkt oder leuchtet

Software Update

Zum Aktualisieren der Wechselrichter-Firmware mittels USB-Stick.

Vorgehensweise:

- 1 Die Firmware Update-Datei 'froxxxxx.upd' herunterladen (unter <http://www.fronius.com>; xxxxx steht für die jeweilige Versionsnummer)

HINWEIS!

Für ein problemloses Aktualisieren der Wechselrichter-Software darf der hierfür vorgesehene USB-Stick keine versteckte Partition und keine Verschlüsselung aufweisen (siehe Kapitel „Passende USB-Sticks“).

- 2 Die Firmware Update-Datei auf die äußerste Datenebene des USB-Sticks speichern
- 3 Deckel des Datenkommunikations-Bereichs am Wechselrichter öffnen
- 4 USB-Stick mit der Firmware Update-Datei an der USB-Buchse im Wechselrichter Datenkommunikations-Bereich anstecken
- 5 Im Setup-Menü den Menüpunkt 'USB' und dann 'Software Update' anwählen
- 6 Taste 'Enter' drücken
- 7 Warten, bis am Display die Gegenüberstellungen der aktuell am Wechselrichter vorhandenen und der neuen Firmware-Version angezeigt werden:
 - 1. Seite: Recerbo Software (LCD), Tasten-Controller Software (KEY), Länder-Setup Version (Set)
 - 2. Seite: Leistungsteil Software (PS1, PS2)
- 8 Nach jeder Seite Funktionstaste 'Enter' drücken

Der Wechselrichter beginnt mit dem Kopieren der Daten.
'BOOT' sowie der Speicherfortschritt der einzelnen Tests in % werden angezeigt, bis die Daten für alle elektronischen Baugruppen kopiert wurden.

Nach dem Kopieren aktualisiert der Wechselrichter nacheinander die erforderlichen elektronischen Baugruppen.
'BOOT', die betroffene Baugruppe und der Aktualisierungsfortschritt in % werden angezeigt.

Als letzten Schritt aktualisiert der Wechselrichter das Display.
Das Display bleibt für ca. 1 Minute dunkel, die Kontroll- und Status-LEDs blinken.

Bei abgeschlossener Firmware-Aktualisierung wechselt der Wechselrichter in die Startup-Phase und danach in den Netz-Einspeisebetrieb. Den USB-Stick mittels der Funktion 'HW sicher entfernen' abstecken.

Beim Aktualisieren der Wechselrichter-Firmware bleiben individuelle Einstellungen im Setup-Menü erhalten.

Logging Intervall

Aktivieren / Deaktivieren der USB Logging-Funktion, sowie Vorgabe eines Logging Intervalls

Einheit	Minuten
Einstellbereich	30 Min / 20 Min / 15 Min / 10 Min / 5 Min / No Log
Werkseinstellung	30 Min

30 Min	Das Logging Intervall beträgt 30 Minuten; alle 30 Minuten werden neue Logging-Daten auf den USB-Stick gespeichert.
--------	--

20 Min	
15 Min	
10 Min	



5 Min	Das Logging Intervall beträgt 5 Minuten; alle 5 Minuten werden neue Logging-Daten auf den USB-Stick gespeichert.
-------	--

No Log	Keine Datenspeicherung
--------	------------------------

WICHTIG! Für eine einwandfreie USB Logging-Funktion muss die Uhrzeit korrekt eingestellt sein. Die Uhrzeit Einstellung wird im Punkt 'Menüpunkte im Setup-Menü' - 'Zeit / Datum' behandelt.

Relais (potentialfreier Schaltkontakt)

Mittels potentialfreiem Schaltkontakt (Relais) am Wechselrichter können Statusmeldungen (State Codes), der Wechselrichter Zustand (z. B. der Einspeisebetrieb) oder die Energie Manager Funktionen dargestellt werden.

Einstellbereich	Relais Modus / Relais Test / Einschalt-Punkt* / Ausschalt-Punkt*
-----------------	--

* wird nur angezeigt, wenn unter 'Relais Modus' die Funktion 'E-Manager' aktiviert ist.

Relais Modus

folgende Funktionen können über den Relais Modus abgebildet werden:

- Alarm Funktion (Permanent / ALL / GAF)
- aktiver Ausgang (ON / OFF)
- Energie-Manager (E-Manager)

Einstellbereich ALL / Permanent / GAF / OFF / ON / E-Manager

Werkseinstellung ALL

Alarm-Funktion:

ALL / Per- Schalten des potentialfreien Schaltkontaktes bei dauerhaften
manent: und temporären Servicecodes (z. B. kurze Unterbrechung des
Einspeisebetriebs, ein Servicecode tritt mit einer bestimmten
Anzahl pro Tag auf - Einstellbar im Menü ‚BASIC‘)

GAF Sobald der Mode GAF ausgewählt ist, wird das Relais einge-
schaltet. Sobald das Leistungsteil einen Fehler meldet und
vom normalen Einspeisebetrieb in einen Fehlerzustand geht
wird das Relais geöffnet. Somit kann das Relais für Fail-Safe-
Funktionen verwendet werden.

Anwendungsbeispiel

Bei Verwendung von einphasigen Wechselrichtern an einem
mehrphasigen Standort kann ein Phasenausgleich erforder-
lich sein. Wenn bei einem oder mehreren Wechselrichtern ein
Fehler auftritt und die Verbindung zum Netz getrennt wird,
müssen die anderen Wechselrichter ebenfalls getrennt wer-
den, um das Phasengleichgewicht aufrechtzuerhalten. Die
"GAF" Relaisfunktion kann in Verbindung mit dem Dataman-
ager oder einem externen Schutzgerät verwendet werden, um
zu erkennen oder zu signalisieren, dass ein Wechselrichter
nicht eingespeist oder vom Netz getrennt wird und die restli-
chen Wechselrichter über Fernwirkbefehl ebenfalls vom Netz
zu trennen.

aktiver Ausgang:

ON: Der potentialfreie Schaltkontakt NO ist ständig eingeschaltet,
solange der Wechselrichter in Betrieb ist (solange das Display
leuchtet oder anzeigt).

OFF: Der potentialfreie Schaltkontakt NO ist ausgeschaltet.

Energie-Manager:

E-Manager: Weitere Informationen zur Funktion ‚Energie-Manager‘ gemäß
folgendem Abschnitt „Energie-Manager“.

Relais Test

Funktionsüberprüfung, ob der potentialfreie Schaltkontakt schaltet

Einschalt-Punkt (nur bei aktivierter Funktion ‚Energie-Manager‘)

zum Einstellen des Wirkleistungs-Limits, ab dem der potentialfreie Schaltkon-
takt eingeschaltet wird

Werkseinstellung 1000 W

Einstellbereich eingestellter Ausschalt - Punkt bis zur maximalen Nenn-
leistung des Wechselrichters (W oder kW)

Ausschalt-Punkt (nur bei aktivierter Funktion ‚Energie-Manager‘)

zum Einstellen des Wirkleistungs-Limits, ab dem der potentialfreie Schaltkon-
takt ausgeschaltet wird

Werkseinstellung	500
Einstellbereich	0 bis zum eingestellten Einschalt-Punkt des Wechselrichters (W oder kW)

Energie-Manager (im Menüpunkt Relais)

Über die Funktion 'Energie-Manager' (E-Manager) kann der potentialfreie Schaltkontakt so angesteuert werden, dass dieser als Aktor fungiert.

Ein am potentialfreien Schaltkontakt angeschlossener Verbraucher kann somit durch die Vorgabe eines von der Einspeise-Leistung (Wirkleistung) abhängigen Ein- oder Ausschalt-Punktes gesteuert werden.


Der potentialfreie Schaltkontakt wird automatisch ausgeschaltet,

- wenn der Wechselrichter keinen Strom in das öffentliche Netz einspeist,
- wenn der Wechselrichter manuell in den Standby-Betrieb geschaltet wird,
- wenn eine Wirkleistungs-Vorgabe $< 10\%$ der Nennleistung des Wechselrichters vorliegt.

Zum Aktivieren der Funktion Energie-Manager Punkt 'E-Manager' auswählen und Taste 'Enter' drücken.

Bei aktivierter Funktion 'Energie-Manager' wird am Display links oben das Symbol 'Energie-Manager' angezeigt:

 bei ausgeschaltetem potentialfreien Schaltkontakt NO (offener Kontakt)

 bei eingeschaltetem potentialfreien Schaltkontakt NC (geschlossener Kontakt)

Zum Deaktivieren der Funktion Energie-Manager eine andere Funktion (ALL / Permanent / OFF / ON) auswählen und Taste 'Enter' drücken.

HINWEIS!

Hinweise zum Auslegen des Ein- und Ausschalt-Punktes

Eine zu geringe Differenz zwischen Einschalt-Punkt und Ausschalt-Punkt sowie Wirkleistungs-Schwankungen können zu vielfachen Schaltzyklen führen.

Um ein häufiges Ein- und Ausschalten zu vermeiden, sollte die Differenz zwischen Einschalt-Punkt und Ausschalt-Punkt mindestens 100 - 200 W betragen.

Bei der Wahl des Ausschalt-Punktes die Leistungsaufnahme des angeschlossenen Verbrauchers berücksichtigen.

Bei der Wahl des Einschalt-Punktes Wetterverhältnisse und zu erwartende Sonneneinstrahlung berücksichtigen.

Anwendungsbeispiel

Einschalt-Punkt = 2000 W, Ausschalt-Punkt = 1800 W

Liefert der Wechselrichter mindestens 2000 W oder mehr, wird der potentialfreie Schaltkontakt des Wechselrichters eingeschaltet.

Sinkt die Wechselrichter-Leistung unter 1800 W, wird der potentialfreie Schaltkontakt ausgeschaltet.

Interessante Anwendungsmöglichkeiten, wie der Betrieb einer Wärmepumpe oder einer Klimaanlage mit möglichst viel Eigenstrom-Nutzung können hiermit schnell realisiert werden

Zeit / Datum Einstellen der Uhrzeit, des Datums, der Anzeigeformate und der automatischen Sommer-/Winterzeit-Umschaltung

Einstellbereich Zeit einstellen / Datum einstellen / Anzeigeformat Zeit / Anzeigeformat Datum / Sommer-/Winterzeit

Zeit einstellen

Einstellung der Uhrzeit (hh:mm:ss oder hh:mm am/pm - je nach Einstellung unter Anzeigeformat Zeit)

Datum einstellen

Einstellung des Datums (dd.mm.yyyy oder mm/dd/yyyy - je nach Einstellung unter Anzeigeformat Datum)

Anzeigeformat Zeit

zur Vorgabe des Anzeigeformates für die Zeit

Einstellbereich 12hrs / 24hrs

Werkseinstellung abhängig vom Länder-Setup

Anzeigeformat Datum

zur Vorgabe des Anzeigeformates für das Datum

Einstellbereich mm/dd/yyyy oder dd.mm.yy

Werkseinstellung abhängig vom Länder-Setup

Sommer-/Winterzeit

Aktivieren / deaktivieren der automatischen Sommer-/Winterzeit-Umschaltung

WICHTIG! Die Funktion zur automatischen Sommer-/Winterzeit-Umschaltung nur verwenden, wenn sich in einem Fronius Solar Net Ring keine LAN- oder WLAN-fähigen Systemkomponenten befinden (z.B. Fronius Datalogger Web, Fronius Datamanager oder Fronius Hybridmanager).

Einstellbereich on / off

Werkseinstellung on

WICHTIG! Das korrekte Einstellen von Uhrzeit und Datum ist Voraussetzung für eine richtige Anzeige von Tages- und Jahreswerten sowie der Tages-Kennlinie.

Display Einstellungen

Einstellbereich Sprache / Nacht Modus / Kontrast / Beleuchtung

Sprache

Einstellung der Display Sprache

Einstellbereich Englisch, Deutsch, Französisch, Spanisch, Italienisch, Niederländisch, Tschechisch, Slowakisch, Ungarisch, Polnisch, Türkisch, Portugiesisch, Rumänisch

Nacht Modus

Der Nacht Modus steuert den Fronius DATCOM sowie Wechselrichter Display-Betrieb während der Nacht oder bei nicht ausreichend vorhandener DC-Spannung

Einstellbereich AUTO / ON / OFF

Werkseinstellung OFF

AUTO: Der Fronius DATCOM-Betrieb ist immer aufrecht, solange ein Fronius Datamanager in einem aktiven, nicht unterbrochenen Fronius Solar Net angeschlossen ist. Das Wechselrichter-Display ist während der Nacht dunkel und kann durch Drücken einer beliebigen Funktionstaste aktiviert werden.

ON: Der Fronius DATCOM-Betrieb ist immer aufrecht. Der Wechselrichter stellt die 12 V DC Spannung zur Versorgung des Fronius Solar Net ununterbrochen zur Verfügung. Das Display ist immer aktiv.

WICHTIG! Ist der Fronius DATCOM-Nachtmodus auf ON oder auf AUTO bei angeschlossenen Fronius Solar Net Komponenten eingestellt, erhöht sich der Stromverbrauch des Wechselrichters während der Nacht auf rund 7 W.

OFF: Kein Fronius DATCOM-Betrieb in der Nacht, der Wechselrichter benötigt somit in der Nacht keine Netzleistung zur elektrischen Versorgung des Fronius Solar Net. Das Wechselrichter-Display ist während der Nacht deaktiviert, der Fronius Datamanager steht nicht zur Verfügung. Um den Fronius Datamanager dennoch zu aktivieren, den Wechselrichter AC-seitig aus und wieder einschalten und innerhalb von 90 Sekunden eine beliebige Funktionstaste am Display des Wechselrichters drücken.

Kontrast

Einstellung des Kontrastes am Wechselrichter-Display

Einstellbereich 0 - 10

Werkseinstellung 5

Da der Kontrast temperaturabhängig ist, können wechselnde Umgebungsbedingungen eine Einstellung des Menüpunktes 'Kontrast' erfordern.

Beleuchtung

Voreinstellung der Wechselrichter Display-Beleuchtung

Der Menüpunkt 'Beleuchtung' betrifft nur die Wechselrichter Display-Hintergrundbeleuchtung.

Einstellbereich AUTO / ON / OFF

Werkseinstellung AUTO

AUTO: Die Wechselrichter Display-Beleuchtung wird durch Drücken einer beliebigen Taste aktiviert. Wird 2 Minuten keine Taste gedrückt, erlischt die Display-Beleuchtung.

- ON: Die Wechselrichter Display-Beleuchtung ist bei aktivem Wechselrichter permanent eingeschaltet.
- OFF: Die Wechselrichter Display-Beleuchtung ist permanent abgeschaltet.

Energieertrag

Folgende Einstellungen können hier verändert / eingestellt werden:

- Zähler Abweichung / Kalibrierung
- Währung
- Einspeisetarif
- CO2 Faktor

Einstellbereich Währung / Einspeisetarif

Zähler Abweichung / Kalibrierung

Kalibrierung des Zählers

Währung

Einstellung der Währung

Einstellbereich 3-stellig, A-Z

Einspeisetarif

Einstellung des Verrechnungssatzes für die Vergütung der eingespeisten Energie

Einstellbereich 2-stellig, 3 Dezimalstellen

Werkseinstellung (abhängig vom Länder-Setup)

CO2 Faktor

Einstellung des CO2 Faktors der eingespeisten Energie

Lüfter

zum Überprüfen der Lüfter-Funktionalität

Einstellbereich Test Lüfter #1 / Test Lüfter #2 (vom Gerät abhängig)

- gewünschten Lüfter mittels Tasten 'auf' und 'ab' auswählen
- Der Test des ausgewählten Lüfters wird durch Drücken der Taste 'Enter' gestartet.
- Der Lüfter läuft so lange, bis das Menü durch Drücken der Taste 'Esc' verlassen wird.

WICHTIG! Es erfolgt keine Anzeige am Wechselrichter-Display ob der Lüfter in Ordnung ist. Die Funktionsweise des Lüfters kann nur durch Hören und Fühlen kontrolliert werden.

Der Menüpunkt INFO

Messwerte

PV Iso.- Isolationswiderstand der Photovoltaik-Anlage
ext. Lim. - external Limitation
U PV 1 / U PV 2* (U PV 2 ist beim Fronius Symo 15.0-3 208 nicht vorhanden)
momentane DC Spannung an den DC-Eingangsklemmen, auch wenn der Wechselrichter gar nicht einspeist (vom 1. oder 2. MPP Tracker)
* MPP Tracker 2 muss über das Basic Menü aktiviert -ON- sein
GVDPR- Netzspannungsabhängige Leistungsreduktion
Fan #1 - Prozentwert der Lüfter Soll-Leistung

LT Status

WICHTIG! Auf Grund schwacher Sonneneinstrahlung treten jeden Morgen und Abend naturgemäß die Statusmeldungen STATE 306 (Power low) und STATE 307 (DC low) auf. Diesen Statusmeldungen liegt zu diesem Zeitpunkt kein Fehler zu Grunde.

Statusanzeige der zuletzt im Wechselrichter aufgetretenen Fehler kann angezeigt werden.

- Nach Drücken der Taste 'Enter' werden der Status des Leistungsteils sowie die zuletzt aufgetretenen Fehler angezeigt
 - Mittels Tasten 'auf' oder 'ab' innerhalb der Liste blättern
 - Um aus der Status- und Fehlerliste auszusteigen Taste 'Zurück' drücken
-

Netz Status

Die 5 zuletzt aufgetretenen Netzfehler können angezeigt werden:

- Nach Drücken der Taste 'Enter' werden die 5 zuletzt aufgetretenen Netzfehler angezeigt
 - Mittels Tasten 'auf' oder 'ab' innerhalb der Liste blättern
 - Um aus der Anzeige der Netzfehler auszusteigen Taste 'Zurück' drücken
-

Geräte Information

Zur Anzeige von für ein Energieversorgungs-Unternehmen relevanten Einstellungen. Die angezeigten Werte sind vom jeweiligen Länder-Setup oder von gerätespezifischen Einstellungen des Wechselrichters abhängig.

Anzeigebereich	Allgemeines / Ländereinstellung / MPP Tracker / Netzüberwachung / Netzspannungs-Grenzen / Netzfrequenz-Grenzen / Q-mode / AC Leistungsgrenze / AC Spannung Derating / Fault Ride Through
----------------	--

Allgemeines:	Gerätetyp - die genaue Bezeichnung des Wechselrichters Fam. - Wechselrichterfamilie des Wechselrichters Seriennummer - Seriennummer des Wechselrichters
--------------	---

Ländereinstellung:	<p>Setup - eingestelltes Länder-Setup</p> <p>Version - Version des Länder-Setups</p> <p>Origin activated - zeigt an, dass das normale Ländersetup aktiviert ist.</p> <p>Alternat. activated - zeigt an, dass das alternative Ländersetup aktiviert ist (nur für Fronius Symo Hybrid)</p> <p>Group - Gruppe für das Aktualisieren der Wechselrichter-Software</p>
MPP Tracker:	<p>Tracker 1 - Anzeige des eingestellten Trackingverhaltens (MPP AUTO / MPP USER / FIX)</p> <p>Tracker 2 - Anzeige des eingestellten Trackingverhaltens (MPP AUTO / MPP USER / FIX)</p>
Netzüberwachung:	<p>GMTi - Grid Monitoring Time - Hochstart-Zeit des Wechselrichters in sec (Sekunden)</p> <p>GMTr - Grid Monitoring Time reconnect - Wiederschalt-Zeit in sec (Sekunden) nach einem Netzfehler</p> <p>ULL - U (Spannung) Longtime Limit - Spannungsgrenzwert in V (Volt) für den 10-Minuten Spannungsmittelwert</p> <p>LLTrip - Longtime Limit Trip - Auslösezeit für die ULL Überwachung wie schnell der Wechselrichter abschalten muss</p>
Netzspannungsgrenzen innerer Grenzwert:	<p>UMax - Oberer innerer Netzspannungswert in V (Volt)</p> <p>TTMax - Trip Time Max - Auslösezeit für Überschreitung des oberen inneren Netzspannungsgrenzwertes in cyl*</p> <p>UMin - Unterer innerer Netzspannungswert in V (Volt)</p> <p>TTMin - Trip Time Min - Auslösezeit für Unterschreitung des unteren inneren Netzspannungsgrenzwertes in cyl*</p> <p>*cyl = Netzperioden (cycles); 1 cyl entspricht 20 ms bei 50 Hz oder 16,66 ms bei 60 Hz</p>
Netzspannungsgrenzen äußerer Grenzwert:	<p>UMax - Oberer äußerer Netzspannungswert in V (Volt)</p> <p>TTMax - Trip Time Max - Auslösezeit für Überschreitung des oberen äußeren Netzspannungsgrenzwertes in cyl*</p> <p>UMin - Unterer äußerer Netzspannungswert in V (Volt)</p> <p>TTMin - Trip Time Min - Auslösezeit für Unterschreitung des unteren äußeren Netzspannungsgrenzwertes in cyl*</p> <p>*cyl = Netzperioden (cycles); 1 cyl entspricht 20 ms bei 50 Hz oder 16,66 ms bei 60 Hz</p>

Netzfrequenz-Grenzen:	FILmax - Oberer innerer Netzfrequenz-Wert in Hz (Hertz)
	FILmin - Unterer innerer Netzfrequenz-Wert in Hz (Hertz)
	FOLmax - Oberer äußerer Netzfrequenz-Wert in Hz (Hertz)
	FOLmin - Unterer äußerer Netzfrequenz-Wert in Hz (Hertz)
Q-Mode:	Anzeige welche Blindleistungseinstellung am Wechselrichter aktuell eingestellt ist (z.B. OFF, Q / P...)
AC Leistungsgrenze inklusive Anzeige Softstart und/oder AC Netzfrequenz Derating:	Max P AC - maximale Ausgangsleistung welche mit der Funktion 'Manual Power Reduction' geändert werden kann
	GPIS - Gradual Power Incrementation at Startup - Anzeige (%/sec) ob die Softstart-Funktion am Wechselrichter aktiviert ist
	GFDPRe - Grid Frequency Dependent Power Reduction enable limit - zeigt den eingestellten Netzfrequenz-Wert in Hz (Hertz) an ab wann eine Leistungsreduktion stattfindet
AC Spannung Derating:	GFDPRe - Grid Frequency Dependent Power Reduction derating gradient - zeigt den eingestellten Netzfrequenz-Wert in %/Hz an wie stark die Leistungsreduktion stattfindet
	GVDPre - Grid Voltage Depending Power Reduction enable limit - Schwellenwert in V, ab der die spannungsabhängige Leistungsreduktion beginnt
	GVDPRv - Grid Voltage Depending Power Reduction derating gradient - Reduktionsgradient in %/V, mit dem die Leistung zurückgenommen wird
	Message - zeigt an, ob die Versendung einer Info-Message über Fronius Solar Net aktiviert ist

Version

Anzeige von Versionsnummer und Seriennummer der im Wechselrichter eingebauten Prints (z.B. für Service-Zwecke)

Anzeigebereich Display / Display Software / Checksumme SW / Daten Speicher / Datenspeicher #1 / Leistungsteil / Leistungsteil SW / EMV Filter / Power Stage #3 / Power Stage #4

Tastensperre ein- und ausschalten

Allgemeines

Der Wechselrichter ist mit einer Tastensperr-Funktion ausgestattet. Bei aktivierter Tastensperre kann das Setup-Menü nicht aufgerufen werden, z.B. als Schutz vor unbeabsichtigtem Verstellen von Setup-Daten. Für das Aktivieren / Deaktivieren der Tastensperre muss der Code 12321 eingegeben werden.

Tastensperre ein- und ausschalten



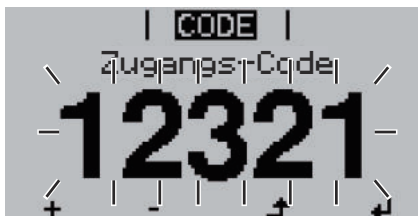
- 1 Taste 'Menü' ↗ drücken
Die Menüebene wird angezeigt.



- 2 Die nicht belegte Taste 'Menü / Esc' 5 x drücken □ □ □ □ □

Im Menü 'CODE' wird 'Zugangs-Code' angezeigt, die erste Stelle blinkt.

- 3 Code 12321 eingeben: Mittels Tasten 'plus' oder 'minus' +/- den Wert für die erste Stelle des Codes auswählen



- 4 Taste 'Enter' ↵ drücken

Die zweite Stelle blinkt.

- 5 Arbeitsschritt 3. und 4. für die zweite, die dritte, die vierte und die fünfte Stelle des Codes wiederholen, bis ...

der eingestellte Code blinkt.

- 6 Taste 'Enter' ↵ drücken



Im Menü 'LOCK' wird 'Tastensperre' angezeigt.

- 7 Mittels Tasten 'plus' oder 'minus' +/- die Tastensperre ein- oder ausschalten:

ON = Tastensperre ist aktiviert (der Menüpunkt SETUP kann nicht aufgerufen werden)

OFF = Tastensperre ist deaktiviert (das Menüpunkt SETUP kann aufgerufen werden)

- 8 Taste 'Enter' ↵ drücken

USB-Stick als Datenlogger und zum Aktualisieren der Wechselrichter-Software

USB-Stick als Datenlogger

Ein an der USB A Buchse angeschlossener USB-Stick kann als Datenlogger für einen Wechselrichter fungieren.

Die am USB-Stick gespeicherten Logging-Daten können jederzeit

- über die mitgeloggte FLD-Datei in die Software Fronius Solar.access importiert werden,
- über die mitgeloggte CSV-Datei direkt in Programmen von Drittanbietern (z.B. Microsoft® Excel) angesehen werden.

Ältere Versionen (bis Excel 2007) haben eine Zeilenbeschränkung von 65536.

Nähere Informationen zu „Daten am USB-Stick“, „Datenmenge und Speicherkapazität“ sowie „Pufferspeicher“ finden Sie auf unter:



→ <https://manuals.fronius.com/html/4204260426>

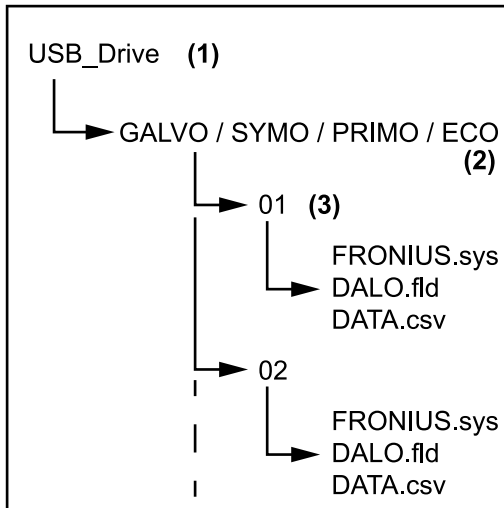
Daten am USB-Stick

Wird der USB-Stick als Datenlogger verwendet, werden automatisch drei Dateien angelegt:

- Systemdatei FRONIUS.sys:
Die Datei speichert für den Kunden unrelevante Informationen vom Wechselrichter. Die Datei darf nicht einzeln gelöscht werden. Nur alle Dateien (sys, fld, csv) gemeinsam löschen.
- Logfile DALO.fld:
Logfile zum Auslesen der Daten in der Software Fronius Solar.access.

Nähere Informationen zur Software Fronius Solar.access finden Sie in der Bedienungsanleitung „DATCOM Detail“ unter <http://www.fronius.com>

- Logfile DATA.csv:
Logfile zum Auslesen der Daten in einem Tabellenkalkulations-Programm (z.B.: Microsoft® Excel)



- (1) USB-Stammverzeichnis (Root-Verzeichnis)
- (2) Fronius Wechselrichter (Fronius Galvo, Fronius Symo, Fronius Primo oder Fronius Eco)
- (3) Wechselrichternummer - kann im Setup-Menü unter DATCOM eingestellt werden

Falls mehrere Wechselrichter mit derselben Wechselrichternummer vorhanden sind, werden die drei Dateien in denselben Ordner gespeichert. Beim Dateinamen wird ein Ziffer angehängt (z.B.: DALO_02.fld)

Datenstruktur am USB-Stick

Aufbau der CSV-Datei:

	(1)	(2)	(3)	(4)	(5)	(6)	(7)	
	A	B	C	D	E	F	G	H
1	SerialNr.:123456789987456321'							
2	Date	Time	Inverter No.	Device Type	Periode [s]	Energy [Ws]	Energy L[Var]	Energy C[Var]
3	30.03.2013	17:15:19	1	247				
4	30.03.2013	17:15:19	1	247				
5	30.03.2013	17:15:19	1	247				
6	30.03.2013	17:15:20	1	247				

	(8)	(9)									
	I	J	K	L	M	N	O	P	Q	R	S
	Uac L1 [V]	Uac L2 [V]	Uac L3 [V]	Iac L1 [A]	Iac L2 [A]	Iac L3 [A]	Udc S1[V]	Idc S1[A]	Description		
									Display Information		
									V0.1.5 Build 0		
									28.03.2013 23:59:49 Info 017, Counter 0092		
									Logging Start		

- (1) ID
- (2) Wechselrichter-Nr.
- (3) Wechselrichter-Typ (DATCOM-Code)
- (4) Logging-Intervall in Sekunden
- (5) Energie in Watt-Sekunden, bezogen auf das Logging-Intervall
- (6) Blindleistung induktiv
- (7) Blindleistung kapazitiv
- (8) Mittelwerte über das Logging-Intervall (AC-Spannung, AC-Strom, DC-Spannung, DC-Strom)
- (9) zusätzliche Informationen

Datenmenge und Speicherkapazität

Ein USB-Stick mit einer Speicherkapazität von z.B. 1 GB kann bei einem Logging-Intervall von 5 Minuten für ca. 7 Jahre Logging-Daten aufzeichnen.

CSV-Datei

CSV-Dateien können nur 65535 Zeilen (Datensätze) speichern (bis Microsoft® Excel Version 2007, danach keine Beschränkung). Bei einem Logging-Intervall von 5 min werden die 65535 Zeilen innerhalb von ca. 7 Monaten beschrieben (CSV-Datengröße von ca. 8 MB).

Um Datenverluste zu vermeiden, sollte die CSV-Datei innerhalb dieser 7 Monate am PC gesichert und vom USB-Stick gelöscht werden. Ist das Logging-Intervall länger eingestellt, verlängert sich dieser Zeitrahmen entsprechend.

FLD-Datei

Die FLD-Datei sollte nicht größer als 16 MB sein. Dies entspricht bei einem Logging-Intervall von 5 min einer Speicherdauer von ca. 6 Jahren. Überschreitet die Datei diese 16 MB Grenze, sollte sie am PC gesichert und alle Daten vom USB-Stick gelöscht werden.

Nach dem Sichern und Entfernen der Daten kann der USB-Stick sofort wieder zum Aufzeichnen von Logging-Daten angeschlossen werden, ohne dass weitere Arbeitsschritte anfallen.

WICHTIG! Durch einen vollen USB-Stick kann es zu Datenverlust oder zum Überschreiben von Daten kommen. Beim Einsetzen von USB-Sticks darauf achten, dass ausreichende Speicherkapazität am USB-Stick vorhanden ist.

HINWEIS!

Risiko durch einen vollen USB-Stick.

Datenverlust oder Überschreiben von Daten kann die Folge sein.

- ▶ Beim Einsetzen von USB-Sticks darauf achten, dass ausreichende Speicherkapazität am USB-Stick vorhanden ist.

Pufferspeicher

Wird der USB-Stick abgesteckt (z.B.: zur Datensicherung) werden die Logging-Daten in einen Pufferspeicher des Wechselrichters geschrieben. Sobald der USB-Stick wieder angesteckt wird, werden die Daten automatisch vom Pufferspeicher zum USB-Stick übertragen.

Der Pufferspeicher kann maximal 6 Logging-Punkte speichern. Daten werden nur während des Betriebes des Wechselrichters (Leistung größer 0 W) mitgeloggt. Das Logging-Intervall ist fix auf 30 Minuten eingestellt. Daraus ergibt sich eine Zeitspanne von 3 Stunden für die Datenaufzeichnung auf dem Pufferspeicher.

Wenn der Pufferspeicher voll ist, werden die ältesten Daten im Pufferspeicher von den neuen Daten überschrieben.

WICHTIG! Der Pufferspeicher benötigt eine permanente Stromversorgung. Sollte es während des Betriebes zu einem AC-Stromausfall kommen, gehen alle Daten im Pufferspeicher verloren. Um die Daten während der Nacht nicht zu verlieren, muss die automatische Nacht-Abschaltung deaktiviert werden (Setup-Parameter 'Night Mode' auf ON schalten - siehe Bedienungsanleitung Datamanager 2.0 unter Abschnitt 'Menüpunkte einstellen und anzeigen', 'Parameter im Menüpunkt DATCOM ansehen und einstellen').

Beim Fronius Eco oder Fronius Symo 15.0-3 208 funktioniert der Pufferspeicher auch mit einer reinen DC-Versorgung.

Passende USB-Sticks

Durch die Vielzahl der sich am Markt befindlichen USB-Sticks kann nicht gewährleistet werden, dass jeder USB-Stick vom Wechselrichter erkannt wird.

Fronius empfiehlt nur zertifizierte, industrietaugliche USB-Sticks zu verwenden (USB-IF Logo beachten!).

Der Wechselrichter unterstützt USB-Sticks mit folgenden Dateisystemen:

- FAT12
- FAT16
- FAT32

Fronius empfiehlt, die verwendeten USB-Sticks nur zum Aufzeichnen von Logging-Daten oder zum Aktualisieren der Wechselrichter-Software zu verwenden. Die USB-Sticks sollen keine anderen Daten enthalten.

USB-Symbol am Wechselrichter-Display, z.B. im Anzeigemodus 'JETZT':



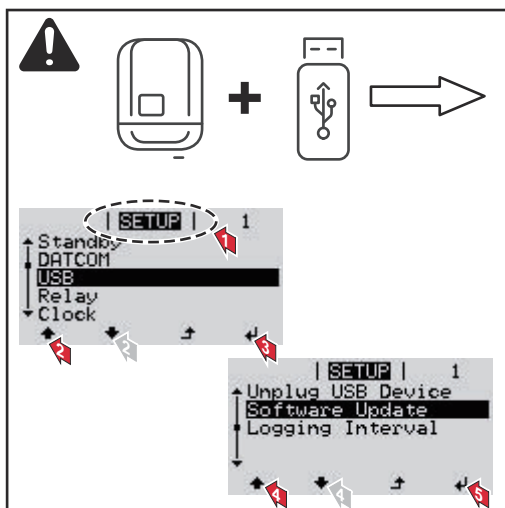
Erkennt der Wechselrichter einen USB-Stick, so wird am Display rechts oben das USB-Symbol angezeigt.

Beim Einsetzen von USB-Sticks überprüfen, ob das USB-Symbol angezeigt wird (kann auch blinken).

WICHTIG! Bei Außenanwendungen ist zu beachten, dass die Funktion herkömmlicher USB-Sticks oft nur in einem eingeschränkten Temperaturbereich gewährleistet ist.

Bei Außenanwendungen sicher stellen, dass der USB-Stick z.B. auch bei niedrigen Temperaturen funktioniert.

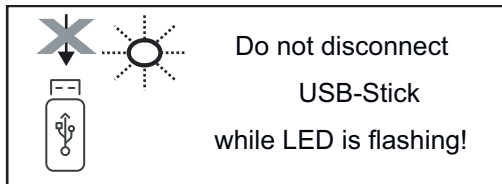
USB-Stick zum Aktualisieren der Wechselrichter-Software



Mit Hilfe des USB-Sticks können auch Endkunden über das Setup-Menü die Software des Wechselrichters aktualisieren: die Update-Datei wird zuvor auf den USB-Stick gespeichert und von dort dann auf den Wechselrichter übertragen.

USB-Stick entfernen

Sicherheitshinweis für das Entfernen eines USB-Sticks:



WICHTIG! Um einen Verlust von Daten zu verhindern, darf ein angeschlossener USB-Stick nur unter folgenden Voraussetzungen entfernt werden:

- nur über den Menüpunkt SETUP, Menüeintrag 'USB / HW sicher entfernen'
- wenn die LED 'Datenübertragung' nicht mehr blinkt oder leuchtet.

Das Basic-Menü

In das Basic-Menü einsteigen



- 1 Taste 'Menü' \uparrow drücken

Die Menüebene wird angezeigt.

- 2 Die nicht belegte Taste 'Menü / Esc' 5 x drücken



Im Menü '**CODE**' wird '**Access Code**' angezeigt, die erste Stelle blinkt.

- 3 Code 22742 eingeben: Mittels Tasten 'plus' oder 'minus' $+ -$ den Wert für die erste Stelle des Codes auswählen

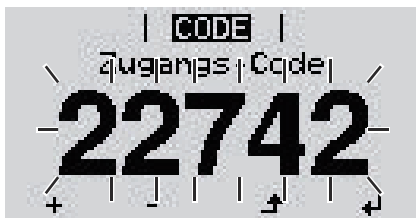
- 4 Taste 'Enter' \leftarrow drücken

Die zweite Stelle blinkt.

- 5 Arbeitsschritt 3. und 4. für die zweite, die dritte, die vierte und die fünfte Stelle des Codes wiederholen, bis...

der eingestellte Code blinkt.

- 6 Taste 'Enter' \leftarrow drücken



Das Basic-Menü wird angezeigt.

- 7 Mittels Tasten 'plus' oder 'minus' $+ -$ den gewünschten Eintrag auswählen
- 8 Ausgewählten Eintrag durch Drücken der Taste 'Enter' \leftarrow bearbeiten
- 9 Zum Verlassen des Basic-Menü Taste 'Esc' \uparrow drücken

Die Basic-Menüeinträge

Im Basic-Menü werden folgende für die Installation und den Betrieb des Wechselrichters wichtige Parameter eingestellt:

MPP Tracker 1 / MPP Tracker 2

- MPP Tracker 2: ON / OFF
- DC Betriebsmodus: MPP AUTO / FIX / MPP USER
 - MPP AUTO: normaler Betriebszustand; der Wechselrichter sucht automatisch den optimalen Arbeitspunkt
 - FIX: zur Eingabe einer fixen DC-Spannung, mit der der Wechselrichter arbeitet
 - MPP USER: zum Eingeben der unteren MP-Spannung, ab der der Wechselrichter seinen optimalen Arbeitspunkt sucht
- Dynamic Peak Manager: ON / OFF
- Fixspannung: zum Eingeben der Fixspannung
- MPPT Startspannung: zum Eingeben der Startspannung

USB Logbuch

Aktivierung oder Deaktivierung der Funktion, alle Fehlermeldungen auf einen USB-Stick zu sichern AUTO / OFF / ON

- ON: Alle Fehlermeldungen werden automatisch auf einen angeschlossenen USB Stick gespeichert.

Signal Eingang

- Funktionsweise: Ext Sig. / SO-Meter / OFF

Funktionsweise Ext Sig.:

- **Auslöseart:** Warning (Warnung wird am Display angezeigt) / Ext. Stop (Wechselrichter wird abgeschaltet)
- **Anschluss Type:** N/C (normal closed, Ruhekontakt) / N/O (normal open, Arbeitskontakt)

Funktionsweise SO-Meter - siehe Kapitel **Dynamische Leistungsreduzierung mittels Wechselrichter** auf Seite 23.

- **Netz Einspeiselimit**

Feld zum Eingeben der maximalen Netzeinspeise-Leistung in W. Beim Überschreiten dieses Wertes regelt der Wechselrichter innerhalb der von den nationalen Normen und Bestimmungen geforderten Zeit auf den eingestellten Wert herab.

- **Impulse pro kWh**

Feld zum Eingeben der Impulse pro kWh des SO-Zählers.

SMS / Relais

- Ereignisverzögerung
zum Eingeben der zeitlichen Verzögerung, ab wann eine SMS verschickt wird oder das Relais schalten soll
900 - 86400 Sekunden
- Ereigniszähler:
zum Eingeben der Anzahl an Ereignissen, die zur Signalisierung führen:
10 - 255

Isolationseinstellung

- Isolationswarnung: ON / OFF
- Schwellwert Warnung: zum Eingeben eines Schwellwertes, der zur Warnung führt
- Schwellwert Fehler: zum Eingeben eines Schwellwertes, der zu einem Fehler führt (nicht in allen Ländern verfügbar)

TOTAL Reset

setzt im Menüpunkt LOG die max. und die min. Spannungswerte sowie die max. eingespeiste Leistung auf Null zurück.

Das Zurücksetzen der Werte lässt sich nicht rückgängig machen.

Um die Werte auf Null zurückzusetzen, Taste 'Enter' drücken.

„CONFIRM“ wird angezeigt.

Taste 'Enter' erneut drücken.

Die Werte werden zurückgesetzt, das Menü wird angezeigt

Einstellungen bei eingebauter Option "DC SPD"

Falls die Option: DC SPD (Überspannungsschutz) in den Wechselrichter verbaut wurde, sind folgende Menüpunkte standardmäßig eingestellt:

Signaleingang: Ext Sig.

Auslöseart: Warning

Anschluss Type: N/C

Anhang

Statusdiagnose und Fehlerbehebung

Anzeige von Statusmeldungen

Der Wechselrichter verfügt über eine System-Selbstdiagnose, die eine große Anzahl an möglichen Fehlern selbstständig erkennt und am Display anzeigt. Hierdurch können Defekte am Wechselrichter, an der Photovoltaik-Anlage sowie Installations- oder Bedienungsfehler rasch ausfindig gemacht werden.

Falls die System-Selbstdiagnose einen konkreten Fehler ausfindig machen konnte, wird die zugehörige Statusmeldung am Display angezeigt.

WICHTIG! Kurzzeitig angezeigte Statusmeldungen können sich aus dem Regelverhalten des Wechselrichters ergeben. Arbeitet der Wechselrichter anschließend störungsfrei weiter, liegt kein Fehler vor.

Vollständiger Ausfall des Displays

Bleibt das Display längere Zeit nach Sonnenaufgang dunkel:

- AC-Spannung an den Anschlüssen des Wechselrichters überprüfen: die AC-Spannung muss 220/230 V (+ 10 % / - 5 %) beziehungsweise 380/400 V (+ 10 % / - 5 %) betragen.

Statusmeldungen - Klasse 1


Statusmeldungen der Klasse 1 treten meist nur vorübergehend auf und werden vom öffentlichen Stromnetz verursacht.

Beispiel: Die Netzfrequenz ist zu hoch und der Wechselrichter darf auf Grund einer Norm keine Energie ins Netz einspeisen. Es liegt kein Gerätedefekt vor. Der Wechselrichter reagiert zunächst mit einer Netztrennung. Anschließend wird das Netz während des vorgeschriebenen Überwachungszeitraumes geprüft. Wird nach diesem Zeitraum kein Fehler mehr festgestellt, nimmt der Wechselrichter den Netz-Einspeisebetrieb wieder auf.

Je nach Länder-Setup ist die Softstart-Funktion GPIS aktiviert: Entsprechend den nationalen Richtlinien wird nach einer Abschaltung auf Grund eines AC-Fehlers die Ausgangsleistung des Wechselrichters kontinuierlich gesteigert.

Code	Beschreibung	Verhalten	Behebung
102	AC-Spannung zu hoch		
103	AC-Spannung zu gering		
105	AC-Frequenz zu hoch		
106	AC-Frequenz zu gering		
107	AC-Netz nicht vorhanden		
108	Inselbetrieb erkannt		
112	Fehler RCMU		

Statusmeldungen - Klasse 2

Code	Beschreibung	Verhalten	Behebung
			 VORSICHT! Gefahr durch beschädigte Komponenten der PV-Anlage Schwerwiegende Personen-/Sachschäden können die Folge sein. Bevor der Status „240 - ArcContinuousFault“ bestätigt wird, muss die gesamte betroffene PV-Anlage auf etwaige Schäden überprüft werden. Beschädigte Komponenten vom qualifizierten Fachpersonal instand setzen lassen.
240	ArcContinuousFault Ein Lichtbogen an der PV-Anlage wurde erkannt und die max. Anzahl automatischen Zuschaltungen innerhalb von 24 Stunden wurde erreicht.	Die Statusmeldung 240 wird für ungefähr 4 Sekunden angezeigt.	
241	ArcContinuousFault Ein Lichtbogen an der PV-Anlage wurde erkannt.	Die Statusmeldung 241 wird direkt nach 240 angezeigt, der Wechselrichter trennt sich aus Sicherheitsgründen vom Netz.	Vor dem Zurücksetzen des Wechselrichters nach einem erkannten Lichtbogen die ganze betroffene Photovoltaik-Anlage auf etwaige Schäden überprüfen! Statusmeldung durch Drücken der Taste Enter zurücksetzen.
242	ArcContinuousFault Ein Lichtbogen an der PV-Anlage wurde erkannt.	Die Statusmeldung 242 wird nach dem Zurücksetzen der Statusmeldung 241 angezeigt.	Statusmeldung durch Drücken der Taste Enter zurücksetzen. Der Wechselrichter nimmt den Einspeisebetrieb wieder auf. **)
244	ArcDetected Ein Lichtbogen an der PV-Anlage wurde erkannt.	Die Statusmeldung 244 wird angezeigt.	Keine Aktion erforderlich. Der Einspeise-Betrieb wird erneut nach 10 Minuten automatisch gestartet.
245	Arc Detector Selbsttest fehlgeschlagen	Der Wechselrichter trennt sich vom Netz.	AC-Reset durchführen; Der Test wird wiederholt. *)

*) Falls die Statusmeldung dauerhaft angezeigt wird: Fronius-geschulten Servicetechniker verständigen

***) Fehler wird automatisch behoben; Tritt die Statusmeldung dauernd auf, setzen Sie sich mit Ihrem Anlagen-Monteur in Verbindung

Statusmeldungen - Klasse 3

Die Klasse 3 umfasst Statusmeldungen, die während des Einspeisebetriebes auftreten können, jedoch grundsätzlich nicht zu einer dauerhaften Unterbrechung des Netz-Einspeisebetriebes führen.

Nach der automatischen Netztrennung und der vorgeschriebenen Netzüberwachung versucht der Wechselrichter den Einspeisebetrieb wieder aufzunehmen.

Code	Beschreibung	Verhalten	Behebung
301	Überstrom (AC)	Kurzzeitige Unterbrechung des Netz-Einspeisebetriebes. Der Wechselrichter beginnt erneut mit der Hochstartphase.	*)
302	Überstrom (DC)		
303	Übertemperatur DC Modul	Kurzzeitige Unterbrechung des Netzeinspeisebetriebes. Der Wechselrichter beginnt erneut mit der Hochstartphase.	Kühlluft-Schlitze und Kühlkörper ausblasen; **)
304	Übertemperatur AC Modul		
305	Keine Einspeisung trotz geschlossener Relais	Kurzzeitige Unterbrechung des Netzeinspeisebetriebes. Der Wechselrichter beginnt erneut mit der Hochstartphase.	**)
306	Es steht zu wenig PV-Leistung für den Einspeisebetrieb zur Verfügung	Kurzzeitige Unterbrechung des Netz-Einspeisebetriebes Der Wechselrichter beginnt erneut mit der Hochstartphase.	auf ausreichende Sonneneinstrahlung warten; **)
307	DC low DC-Eingangsspannung zu gering für den Einspeisebetrieb		
WICHTIG! Auf Grund schwacher Sonneneinstrahlung treten jeden Morgen und Abend naturgemäß die Statusmeldungen 306 (Power low) und 307 (DC low) auf. Diesen Statusmeldungen liegt kein Fehler zu Grunde.			
308	Zwischenkreisspannung zu hoch	Kurzzeitige Unterbrechung des Netz-Einspeisebetriebes Der Wechselrichter beginnt erneut mit der Hochstartphase.	**)
309	DC-Eingangsspannung MPPT 1 zu hoch		
311	DC-Stränge verpolt		
313	DC-Eingangsspannung MPPT2 zu hoch		
314	Timeout Stromsensor-Kalibrierung		
315	AC Stromsensor Fehler	Kurzzeitige Unterbrechung des Netzeinspeisebetriebes. Der Wechselrichter beginnt erneut mit der Hochstartphase.	*)
316	InterruptCheck fail		
325	Übertemperatur im Anschlussbereich		
326	Lüfter 1 Fehler		
327	Lüfter 2 Fehler		

*) Falls die Statusmeldung dauerhaft angezeigt wird: Fronius-geschulten Servicetechniker verständigen

**) Fehler wird automatisch behoben; Tritt die Statusmeldung dauernd auf, setzen Sie sich mit Ihrem Anlagen-Monteur in Verbindung

Statusmeldungen - Klasse 4 Statusmeldungen der Klasse 4 erfordern teilweise den Eingriff eines geschulten Fronius-Servicetechnikers.

Code	Beschreibung	Verhalten	Behebung
401	Kommunikation mit dem Leistungsteil nicht möglich		
406	Temperatursensor AC Modul defekt (L1)	Wenn möglich, nimmt der Wechselrichter den Netz-Einspeisebetrieb nach erneutem automatischen Zuschaltversuch auf	*)
407	Temperatursensor AC Modul defekt (L2)		
408	Zu hoher Gleichanteil im Versorgungsnetz gemessen		
412	Der Fix-Spannungsbetrieb ist statt des MPP-Spannungsbetriebes angewählt und die Fixspannung ist auf einen zu geringen oder zu hohen Wert eingestellt.	-	**)
415	Sicherheitsabschaltung durch Optionkarte oder RECERBO hat ausgelöst	Der Wechselrichter speist keinen Strom ins Netz ein.	*)
416	Kommunikation zwischen Leistungsteil und Steuerung nicht möglich.	Wenn möglich, nimmt der Wechselrichter den Netz-Einspeisebetrieb nach erneutem automatischen Zuschaltversuch auf	*)
417	ID-Problem der Hardware		
419	Uniqe-ID Konflikt		
420	Kommunikation mit dem Hybridmanager nicht möglich	Wenn möglich, nimmt der Wechselrichter den Netz-Einspeisebetrieb nach erneutem automatischen Zuschaltversuch auf	Wechselrichter-Firmware aktualisieren; *)
421	Fehler HID-Range		
425	Kommunikation mit dem Leistungsteil ist nicht möglich		
426 - 428	Möglicher Hardware-Defekt		
431	Software-Problem	Der Wechselrichter speist keinen Strom ins Netz ein.	AC-Reset (Leitungsschutzschalter aus- und einschalten) durchführen; Wechselrichter-Firmware aktualisieren; *)

Code	Beschreibung	Verhalten	Behebung
436	Funktions-Inkompatibilität (einer oder mehrere Prints im Wechselrichter sind nicht kompatibel zueinander, z.B. nach einem Print-Austausch)	Wenn möglich, nimmt der Wechselrichter den Netz-Einspeisebetrieb nach erneutem automatischen Zuschaltversuch auf	Wechselrichter-Firmware aktualisieren; *)
437	Leistungsteil-Problem		
438	Funktions-Inkompatibilität (einer oder mehrere Prints im Wechselrichter sind nicht kompatibel zueinander, z.B. nach einem Print-Austausch)	Wenn möglich, nimmt der Wechselrichter den Netz-Einspeisebetrieb nach erneutem automatischen Zuschaltversuch auf	Wechselrichter-Firmware aktualisieren; *)
443	Zwischenkreis-Spannung zu gering oder unsymmetrisch	Der Wechselrichter speist keinen Strom ins Netz ein.	*)
445	- Kompatibilitätsfehler (z.B. auf Grund eines Print-Austausches) - ungültige Leistungsteil-Konfiguration	Der Wechselrichter speist keinen Strom ins Netz ein.	Wechselrichter-Firmware aktualisieren; *)
447	Isolationsfehler		
448	Neutralleiter nicht angeschlossen	Der Wechselrichter speist keinen Strom ins Netz ein.	*)
450	Guard kann nicht gefunden werden		
451	Speicherfehler entdeckt		
452	Kommunikationsfehler zwischen den Prozessoren		
453	Netzspannung und Leistungsteil stimmen nicht überein	Wenn möglich, nimmt der Wechselrichter den Netz-Einspeisebetrieb nach erneutem automatischen Zuschaltversuch auf	*)
454	Netzfrequenz und Leistungsteil stimmen nicht überein		
456	Anti-Islanding-Funktion wird nicht mehr korrekt ausgeführt		
457	Netzspannungsrelais-Fehler	Der Wechselrichter speist keinen Strom ins Netz ein.	AC-Kabel kontrollieren *)
458	Fehler bei der Mess-Signalerfassung		
459	Fehler bei der Erfassung des Mess-Signals für den Isolationstest		
460	Referenz-Spannungsquelle für den digitalen Signalprozessor (DSP) arbeitet außerhalb der tolerierten Grenzen	Der Wechselrichter speist keinen Strom ins Netz ein.	*)
461	Fehler im DSP-Datenspeicher		
462	Fehler bei der DC-Einspeisungs-Überwachungsroutine		
463	Polarität AC vertauscht, AC-Verbindungsstecker falsch eingesteckt		

Code	Beschreibung	Verhalten	Behebung
474	RCMU-Sensor defekt		
475	Isolationsfehler (Verbindung zwischen Solarmodul und Erdung)	Der Wechselrichter speist keinen Strom ins Netz ein.	**)
476	Versorgungsspannung der Treiber-versorgung zu gering		
479	Zwischenkreis-Spannungsrelais hat ausgeschaltet	Wenn möglich, nimmt der Wechselrichter den Netz-Einspeisebetrieb nach erneutem automatischen Zuschaltenversuch auf	*)
480, 481	Funktions-Inkompatibilität (einer oder mehrere Prints im Wechselrichter sind nicht kompatibel zueinander, z.B. nach einem Print-Austausch)	Der Wechselrichter speist keinen Strom ins Netz ein.	Wechselrichter-Firmware aktualisieren, *)
482	Setup nach der erstmaligen Inbetriebnahme wurde abgebrochen	Der Wechselrichter speist keinen Strom ins Netz ein.	Setup nach einem AC-Reset (Leitungsschutzschalter aus- und einschalten) erneut starten
483	Spannung U_{DCfix} beim MPP2-String liegt außerhalb des gültigen Bereichs	Der Wechselrichter speist keinen Strom ins Netz ein.	MPP Einstellungen prüfen; *)
485	CAN Sende-Buffer ist voll	Der Wechselrichter speist keinen Strom ins Netz ein.	AC-Reset (Leitungsschutzschalter aus- und einschalten) durchführen; *)
489	Permanente Überspannung am Zwischenkreis-Kondensator (5x hintereinander Statusmeldung 479)	Der Wechselrichter speist keinen Strom ins Netz ein.	*)

*) Falls die Statusmeldung dauerhaft angezeigt wird: Fronius-geschulten Servicetechniker verständigen

***) Tritt die Statusmeldung dauernd auf, setzen Sie sich mit Ihrem Anlagen-Monteur in Verbindung

Statusmeldungen - Klasse 5

Statusmeldungen der Klasse 5 behindern den Einspeisebetrieb nicht generell, können aber Einschränkungen im Einspeisebetrieb zur Folge haben. Sie werden angezeigt, bis die Statusmeldung per Tastendruck quittiert wird (im Hintergrund arbeitet der Wechselrichter jedoch normal).

Code	Beschreibung	Verhalten	Behebung
502	Isolationsfehler an den Solarmodulen	Warnmeldung wird am Display angezeigt	**)

Code	Beschreibung	Verhalten	Behebung
509	Keine Einspeisung innerhalb der letzten 24 Stunden	Warnmeldung wird am Display angezeigt	Statusmeldung quittieren; Überprüfen ob alle Bedingungen für einen störungsfreien Einspeisebetrieb erfüllt sind (z.B. ob die Solarmodule mit Schnee bedeckt sind); **)
515	Kommunikation mit Filter nicht möglich	Warnmeldung am Display	*)
516	Kommunikation mit der Speichereinheit nicht möglich	Warnmeldung der Speichereinheit	*)
517	Leistungs-Derating auf Grund zu hoher Temperatur	bei auftretendem Leistungs-Derating wird am Display eine Warnmeldung angezeigt	gegebenenfalls die Kühlluft-Schlitze und Kühlkörper ausblenden; Fehler wird automatisch behoben; **)
518	Interne DSP-Fehlfunktion	Warnmeldung am Display	*)
519	Kommunikation mit der Speichereinheit nicht möglich	Warnmeldung der Speichereinheit	*)
520	Keine Einspeisung innerhalb der letzten 24 Stunden von MPPT1	Warnmeldung wird am Display angezeigt	Statusmeldung quittieren; Überprüfen ob alle Bedingungen für einen störungsfreien Einspeisebetrieb erfüllt sind (z.B. ob die Solarmodule mit Schnee bedeckt sind); *)
522	DC low String 1	Warnmeldung am Display	*)
523	DC low String 2		
558, 559	Funktions-Inkompatibilität (einer oder mehrere Prints im Wechselrichter sind nicht kompatibel zueinander, z.B. nach einem Print-Austausch)	Warnmeldung am Display	Wechselrichter-Firmware aktualisieren; *)
560	Leistungs-Derating wegen Überfrequenz	Wird bei überhöhter Netzfrequenz angezeigt. Die Leistung wird reduziert.	Sobald die Netzfrequenz wieder im zulässigen Bereich ist und sich der Wechselrichter wieder im Normalbetrieb befindet, wird der Fehler automatisch behoben; **)
564	Funktions-Inkompatibilität (einer oder mehrere Prints im Wechselrichter sind nicht kompatibel zueinander, z.B. nach einem Print-Austausch)	Warnmeldung am Display	Wechselrichter-Firmware aktualisieren; *)
566	Arc Detector ausgeschaltet (z.B. bei externer Lichtbogen-Überwachung)	Die Statusmeldung wird jeden Tag angezeigt, bis der Arc Detector wieder aktiviert wird.	Kein Fehler! Statusmeldung durch Drücken der Taste Enter bestätigen

Code	Beschreibung	Verhalten	Behebung
568	fehlerhaftes Eingangssignal an der Multifunktions-Stromschnittstelle	Die Statusmeldung wird angezeigt bei einem fehlerhaften Eingangssignal an der Multifunktions-Stromschnittstelle und bei folgender Einstellung: Basic Menü / Signal Eingang / Funktionsweise = Ext. Signal, Auslöseart = Warning	Statusmeldung quittieren; Überprüfen der an der Multifunktions-Stromschnittstelle angeschlossenen Geräte; **)
572	Leistungslimitierung durch das Leistungsteil	Leistung wird durch das Leistungsteil limitiert	*)
573	Untertemperatur Warnung	Warnmeldung am Display	*)
581	Setup „Special Purpose Utility-Interactive“ (SPUI) ist aktiviert	Der Wechselrichter ist nicht mehr kompatibel mit der Norm IEEE1547 und IEEE1574.1, da die Inselfunktion deaktiviert ist, eine frequenzbedingte Leistungsreduktion aktiviert ist und die Frequenz- und Spannungslimits geändert werden	Kein Fehler! Statusmeldung durch Drücken der Taste Enter bestätigen

*) Falls die Statusmeldung dauerhaft angezeigt wird: Fronius-geschulten Servicetechniker verständigen

**) Tritt die Statusmeldung dauernd auf, setzen Sie sich mit Ihrem Anlagen-Monteur in Verbindung

Statusmeldungen - Klasse 6 Statusmeldungen der Klasse 6 erfordern teilweise den Eingriff eines geschulten Fronius-Servicetechnikers.

Code	Beschreibung	Verhalten	Behebung
601	CAN Bus ist voll	Der Wechselrichter speist keinen Strom ins Netz ein.	Wechselrichter-Firmware aktualisieren; *)
603	Temperatursensor AC Modul defekt (L3)	Wenn möglich, nimmt der Wechselrichter den Netz-Einspeisebetrieb nach erneutem automatischen Zuschaltversuch auf	*)
604	Temperatursensor DC Modul defekt		

Code	Beschreibung	Verhalten	Behebung
607	RCMU Fehler	Der Wechselrichter speist keinen Strom ins Netz ein.	Statusmeldung durch Drücken der Taste Enter zurücksetzen. Der Wechselrichter nimmt den Einspeisebetrieb wieder auf; falls die Statusmeldung wiederholt auftritt, die ganze betroffene Photovoltaik-Anlage auf etwaige Schäden überprüfen; **)
608	Funktions-Inkompatibilität (einer oder mehrere Prints im Wechselrichter sind nicht kompatibel zueinander, z.B. nach einem Print-Austausch)	Der Wechselrichter speist keinen Strom ins Netz ein.	Wechselrichter-Firmware aktualisieren; *)

*) Falls die Statusmeldung dauerhaft angezeigt wird: Fronius-geschulten Servicetechniker verständigen

**) Fehler wird automatisch behoben; Tritt die Statusmeldung dauernd auf, setzen Sie sich mit Ihrem Anlagen-Monteur in Verbindung

Statusmeldungen - Klasse 7

Statusmeldungen der Klasse 7 betreffen die Steuerung, die Konfiguration und das Datenaufzeichnen des Wechselrichters und können den Einspeisebetrieb direkt oder indirekt beeinflussen.

Code	Beschreibung	Verhalten	Behebung
701 - 704	Gibt Auskunft über den internen Prozessorstatus	Warnmeldung am Display	*)
705	Konflikt beim Einstellen der Wechselrichter-Nummer (z.B. Nummer doppelt vergeben)	-	Wechselrichter-Nummer im Setup-Menü korrigieren
706 - 716	Gibt Auskunft über den internen Prozessorstatus	Warnmeldung am Display	*)
721	EEPROM wurde neu initialisiert	Warnmeldung am Display	Statusmeldung quittieren; *)
722 - 730	Gibt Auskunft über den internen Prozessorstatus	Warnmeldung am Display	*)
731	Initialisierungsfehler - USB-Stick wird nicht unterstützt	Warnmeldung am Display	USB-Stick überprüfen oder austauschen Dateisystem des USB-Sticks überprüfen; *)
732	Initialisierungsfehler - Überstrom am USB-Stick		
733	Kein USB-Stick angesteckt	Warnmeldung am Display	USB-Stick anstecken oder überprüfen; *)

Code	Beschreibung	Verhalten	Behebung
734	Update-Datei wird nicht erkannt oder ist nicht vorhanden	Warnmeldung am Display	Update-Datei überprüfen (z.B. auf richtige Dateibenennung) *)
735	nicht zum Gerät passende Update-Datei, zu alte Update-Datei	Warnmeldung am Display, Update-Vorgang wird abgebrochen	Update-Datei überprüfen, gegebenenfalls die für das Gerät passende Update-Datei herunterladen (z.B. unter http://www.fronius.com); *)
736	Schreib- oder Lesefehler aufgetreten	Warnmeldung am Display	USB-Stick und die darauf befindlichen Dateien überprüfen oder USB-Stick austauschen USB-Stick nur abstecken, wenn die LED 'Datenübertragung' nicht mehr blinkt oder leuchtet.; *)
737	Datei konnte nicht geöffnet werden	Warnmeldung am Display	USB-Stick aus- und wieder einstecken; USB-Stick überprüfen oder austauschen
738	Abspeichern einer Log-Datei nicht möglich (z.B: USB-Stick ist schreibgeschützt oder voll)	Warnmeldung am Display	Speicherplatz schaffen, Schreibschutz entfernen, gegebenenfalls USB-Stick überprüfen oder austauschen; *)
740	Initialisierungsfehler - Fehler im Dateisystem des USB-Sticks	Warnmeldung am Display	USB-Stick überprüfen; am PC neu formatieren auf FAT12, FAT16 oder FAT32
741	Fehler beim Aufzeichnen von Logging-Daten	Warnmeldung am Display	USB-Stick aus- und wieder einstecken; USB-Stick überprüfen oder austauschen
743	Fehler während des Updates aufgetreten	Warnmeldung am Display	Update-Vorgang wiederholen, USB-Stick überprüfen; *)
745	Update-Datei fehlerhaft	Warnmeldung am Display, Update-Vorgang wird abgebrochen	Update-Datei neu herunterladen; USB-Stick überprüfen oder austauschen; *)
746	Fehler während des Updates aufgetreten	Warnmeldung am Display, Update-Vorgang wird abgebrochen	Update nach einer Wartezeit von 2 Minuten erneut starten; *)
751	Uhrzeit verloren	Warnmeldung am Display	Zeit und Datum am Wechselrichter neu einstellen; *)
752	Real Time Clock Modul Kommunikationsfehler		
753	interner Fehler: Real Time Clock Modul ist im Notmodus	ungenauere Zeit, Uhrzeit-Verlust möglich (Einspeisebetrieb normal)	Zeit und Datum am Wechselrichter neu einstellen
754 - 755	Gibt Auskunft über den internen Prozessorstatus	Warnmeldung am Display	*)

Code	Beschreibung	Verhalten	Behebung
757	Hardware-Fehler im Real Time Clock Modul	Fehlermeldung am Display, der Wechselrichter speist keinen Strom ins Netz ein	*)
758	Interner Fehler: Real Time Clock Modul ist im Notmodus	ungenauere Zeit, Uhrzeit-Verlust möglich (Einspeisebetrieb normal)	Zeit und Datum am Wechselrichter neu einstellen
760	Interner Hardware-Fehler	Fehlermeldung am Display	*)
761 - 765	Gibt Auskunft über den internen Prozessorstatus	Warnmeldung am Display	
766	Notfall-Leistungsbegrenzung wurde aktiviert (max. 750 W)	Fehlermeldung am Display	*)
767	Gibt Auskunft über den internen Prozessorstatus		
768	Leistungsbegrenzung in den Hardware-Modulen unterschiedlich	Warnmeldung am Display	*)
772	Speichereinheit nicht verfügbar		
773	Software-Update Gruppe 0 (ungültiges Länder-Setup)		
775	PMC-Leistungsteil nicht verfügbar	Warnmeldung am Display	Taste 'Enter' drücken, um den Fehler zu bestätigen; *)
776	Device-Typ ungültig		
781 - 794	Gibt Auskunft über den internen Prozessorstatus	Warnmeldung am Display	*)

*) Falls die Statusmeldung dauerhaft angezeigt wird: Fronius-geschulten Servicetechniker verständigen

Statusmeldungen - Klasse 10 - 12

1000 - 1299-	Gibt Auskunft über den internen Prozessor-Programmstatus
Beschreibung	Ist bei einwandfreier Funktion des Wechselrichters unbedenklich und erscheint nur im Setup-Parameter „Status LT“. Im tatsächlichen Fehlerfall unterstützt diese Statusmeldung den Fronius TechSupport bei der Fehleranalyse.

Kundendienst

WICHTIG! Wenden Sie sich an Ihren Fronius-Händler oder einen Fronius-geschulten Servicetechniker, wenn

- ein Fehler häufig, oder dauerhaft erscheint
- ein Fehler erscheint, der nicht in den Tabellen angeführt ist

Betrieb in Umgebungen mit starker Staubentwicklung

Bei Betrieb des Wechselrichters in Umgebungen mit starker Staubentwicklung: wenn nötig den Kühlkörper und den Lüfter an der Rückseite des Wechselrichters sowie die Zuluftöffnungen an der Montagehalterung mit sauberer Druckluft ausblasen.

Technische Daten

**Fronius Symo
Advanced
10.0-3-M**

Fronius Symo Advanced	10.0-3-M
Eingangsdaten	
MPP-Spannungsbereich	270 - 800 V DC
Max. Eingangsspannung (bei 1000 W/m ² / -10 °C im Leerlauf)	1000 V DC
Min. Eingangsspannung	200 V DC
Max. Eingangsstrom (MPP1 / MPP2) (MPP1 + MPP2)	27,0 / 16,5 A (14 A für Spannungen < 420 V) 43,5 A
Max. Eingangsstrom pro String mit aktiviertem AFCI (AFPE)	12 A
Max. Kurzschluss-Strom der Solarmodule (I _{SC PV}) (MPP1 / MPP2)	55,7 / 34 A
Max. Wechselrichter-Rückspeisestrom zum PV- Feld ³⁾	40,5 / 24,8 A (RMS) ⁴⁾
Max. Kapazität des PV-Generators gegen Erde	10000 nF
Grenzwert der Isolationswiderstandsprüfung zwi- schen PV-Generator und Erde (bei Auslieferung) ⁷⁾	100 kΩ
Einstellbarer Bereich der Isolationswider- standsprüfung zwischen PV-Generator und Erde ⁶⁾	100 - 10000 kΩ
Grenzwert und Auslösezeit der plötzlichen Feh- lerstromüberwachung (bei Auslieferung)	30 / 300 mA / ms 60 / 150 mA / ms 90 / 40 mA / ms
Grenzwert und Auslösezeit der kontinuierlichen Fehlerstromüberwachung (bei Auslieferung)	300 / 300 mA / ms
Einstellbarer Bereich der kontinuierlichen Fehler- stromüberwachung ⁶⁾	- mA
Zyklische Wiederholung der Isolationswider- standsprüfung (bei Auslieferung)	24 h
Einstellbarer Bereich für die zyklische Wiederho- lung der Isolationswiderstandsprüfung	-
Ausgangsdaten	
Nominale Ausgangsleistung (P _{nom})	10000 W
Max. Ausgangsleistung	10000 W
Nenn-Scheinleistung	10000 VA
Nominale Netzspannung	3~ NPE 400 / 230 V oder 3~ NPE 380 / 220
Min. Netzspannung	150 V / 260 V
Max. Netzspannung	280 V / 485 V
Nominaler Ausgangsstrom bei 220 / 230 V	15,2 / 14,4 A

Fronius Symo Advanced	10.0-3-M
Max. Ausgangsstrom	20 A
Nominale Frequenz	50 / 60 Hz ¹⁾
Anfangs-Kurschlusswechselstrom / Phase I_K	20 A
Klirrfaktor	< 1,75 %
Einschaltstrom ⁵⁾	27,2 A peak / 5,18 A rms over 5,4 ms ⁴⁾
Leistungsfaktor cos phi	0 - 1 ind./cap. ²⁾
Max. Ausgangs-Fehlerstrom pro Zeitdauer	64 A / 2,34 ms
Allgemeine Daten	
Maximaler Wirkungsgrad	97,8 %
Europ. Wirkungsgrad $U_{DCmin} / U_{DCnom} / U_{DCmax}$	95,4 / 97,3 / 96,6 %
Eigenverbrauch bei Nacht	0,7 W & 117 VA
Kühlung	geregelt Zwangs- belüftung
Schutzart	IP 66
Abmessungen h x b x t	725 x 510 x 225 mm
Gewicht	34,8 kg
Zulässige Umgebungstemperatur	- 25 °C - +60 °C
Zulässige Luftfeuchtigkeit	0 - 100 %
EMV Emissionsklasse	B
Überspannungskategorie DC / AC	2 / 3
Verschmutzungsgrad	2
Schallemission	65 dB(A) (ref. 1pW)
Wechselrichter Topologie	nicht-isoliert trafolos
Schutzeinrichtungen	
DC-Isolationsmessung	integriert
Verhalten bei DC-Überlast	Arbeitspunkt-Verschiebung, Leistungsbegrenzung
DC-Trennschalter	integriert
RCMU	integriert
Aktive Inselerkennung	Frequenzverschiebungsmethode
AFCI-Lichtbogen-Erkennung (Arc Guard)	integriert

Fronius Symo Advanced	10.0-3-M
AFPE (AFCI) Klassifizierung (gemäß IEC63027)	F-I-AFPE-1-6-1 Vollständige Abdeckung Integriert AFPE 1 überwachter String pro Eingangs-Port 6 Eingangs-Ports pro Ka- nal (AFPE für MPP1 & MPP2: 6) 1 überwachter Kanal

**Fronius Symo
Advanced
12.5-3-M**

Fronius Symo Advanced	12.5-3-M
Eingangsdaten	
MPP-Spannungsbereich	320 - 800 V DC
Max. Eingangsspannung (bei 1000 W/m ² / -10 °C im Leerlauf)	1000 V DC
Min. Eingangsspannung	200 V DC
Max. Eingangsstrom (MPP1 / MPP2) (MPP1 + MPP2)	27,0 / 16,5 A (14 A für Spannungen < 420 V) 43,5 A
Max. Eingangsstrom pro String mit aktiviertem AFCI (AFPE)	12 A
Max. Kurzschluss-Strom der Solarmodule ($I_{SC\ PV}$) (MPP1 / MPP2)	55,7 / 34 A
Max. Wechselrichter-Rückspeisestrom zum PV- Feld ³⁾	40,5 / 24,8 A (RMS) ⁴⁾
Grenzwert der Isolationswiderstandsprüfung zwi- schen PV-Generator und Erde (bei Auslieferung) ⁷⁾	100 kΩ
Einstellbarer Bereich der Isolationswider- standsprüfung zwischen PV-Generator und Erde ⁶⁾	100 - 10000 kΩ
Grenzwert und Auslösezeit der plötzlichen Feh- lerstromüberwachung (bei Auslieferung)	30 / 300 mA / ms 60 / 150 mA / ms 90 / 40 mA / ms
Grenzwert und Auslösezeit der kontinuierlichen Fehlerstromüberwachung (bei Auslieferung)	300 / 300 mA / ms
Einstellbarer Bereich der kontinuierlichen Fehler- stromüberwachung ⁶⁾	- mA
Zyklische Wiederholung der Isolationswider- standsprüfung (bei Auslieferung)	24 h
Einstellbarer Bereich für die zyklische Wiederho- lung der Isolationswiderstandsprüfung	-
Ausgangsdaten	
Nominale Ausgangsleistung (P_{nom})	12500 W

Fronius Symo Advanced	12.5-3-M
Max. Ausgangsleistung	12500 W
Nenn-Scheinleistung	12500 VA
Nominale Netzspannung	3~ NPE 400 / 230 V oder 3~ NPE 380 / 220
Min. Netzspannung	150 V / 260 V
Max. Netzspannung	280 V / 485 V
Nominaler Ausgangsstrom bei 220 / 230 V	18,9 / 18,1 A
Max. Ausgangsstrom	20 A
Nominale Frequenz	50 / 60 Hz ¹⁾
Anfangs-Kurschlusswechselstrom / Phase I_K	20 A
Klirrfaktor	< 2 %
Einschaltstrom ⁵⁾	27,2 A peak / 5,18 A rms over 5,4 ms ⁴⁾
Leistungsfaktor cos phi	0 - 1 ind./cap. ²⁾
Max. Ausgangs-Fehlerstrom pro Zeitdauer	64 A / 2,34 ms
Allgemeine Daten	
Maximaler Wirkungsgrad	97,8 %
Europ. Wirkungsgrad $U_{DCmin} / U_{DCnom} / U_{DCmax}$	95,7 / 97,5 / 96,9 %
Eigenverbrauch bei Nacht	0,7 W & 117 VA
Kühlung	geregelt Zwangs- belüftung
Schutzart	IP 66
Abmessungen h x b x t	725 x 510 x 225 mm
Gewicht	34,8 kg
Zulässige Umgebungstemperatur	- 25 °C - +60 °C
Zulässige Luftfeuchtigkeit	0 - 100 %
EMV Emissionsklasse	B
Überspannungskategorie DC / AC	2 / 3
Verschmutzungsgrad	2
Schallemission	65 dB(A) (ref. 1pW)
Wechselrichter Topologie	nicht-isoliert trafolos
Schutzeinrichtungen	
DC-Isolationsmessung	integriert
Verhalten bei DC-Überlast	Arbeitspunkt-Verschie- bung, Leistungsbegren- zung
DC-Trennschalter	integriert
RCMU	integriert
Aktive Inselerkennung	Frequenzverschiebungs- Methode

Fronius Symo Advanced	12.5-3-M
AFCI-Lichtbogen-Erkennung (Arc Guard)	integriert
AFPE (AFCI) Klassifizierung (gemäß IEC63027)	F-I-AFPE-1-6-1 Vollständige Abdeckung Integriert AFPE 1 überwachter String pro Eingangs-Port 6 Eingangs-Ports pro Kanal (AFPE für MPP1 & MPP2: 6) 1 überwachter Kanal

**Fronius Symo Advanced
15.0-3-M**

Fronius Symo Advanced	15.0-3-M
Eingangsdaten	
MPP-Spannungsbereich	320 - 800 V DC
Max. Eingangsspannung (bei 1000 W/m ² / -10 °C im Leerlauf)	1000 V DC
Min. Eingangsspannung	200 V DC
Max. Eingangsstrom (MPP1 / MPP2) (MPP1 + MPP2)	33,0 / 27,0 A 51,0 A
Max. Eingangsstrom pro String mit aktiviertem AFCI (AFPE)	12 A
Max. Kurzschluss-Strom der Solarmodule (I _{SC PV}) (MPP1 / MPP2)	68 / 55,7 A
Max. Wechselrichter-Rückspeisestrom zum PV- Feld ³⁾	49,5 / 40,5 A
Grenzwert der Isolationswiderstandsprüfung zwischen PV-Generator und Erde (bei Auslieferung) ⁷⁾	100 kΩ
Einstellbarer Bereich der Isolationswiderstandsprüfung zwischen PV-Generator und Erde ⁶⁾	100 - 10000 kΩ
Grenzwert und Auslösezeit der plötzlichen Fehlerstromüberwachung (bei Auslieferung)	30 / 300 mA / ms 60 / 150 mA / ms 90 / 40 mA / ms
Grenzwert und Auslösezeit der kontinuierlichen Fehlerstromüberwachung (bei Auslieferung)	300 / 300 mA / ms
Einstellbarer Bereich der kontinuierlichen Fehlerstromüberwachung ⁶⁾	- mA
Zyklische Wiederholung der Isolationswiderstandsprüfung (bei Auslieferung)	24 h
Einstellbarer Bereich für die zyklische Wiederholung der Isolationswiderstandsprüfung	-
Ausgangsdaten	
Nominale Ausgangsleistung (P _{nom})	15000 W

Fronius Symo Advanced	15.0-3-M
Max. Ausgangsleistung	15000 W
Nenn-Scheinleistung / S _{RATED}	15000 VA
Nominale Netzspannung	3~ NPE 400 / 230 V oder 3~ NPE 380 / 220
Min. Netzspannung	150 V / 260 V
Max. Netzspannung	280 V / 485 V
Nominaler Ausgangsstrom bei 220 / 230 V	22,7 / 21,7 A
Max. Ausgangsstrom	32 A
Nominale Frequenz	50 / 60 Hz ¹⁾
Anfangs-Kurschlusswechselstrom / Phase I _K	32 A
Klirrfaktor	< 1,5 %
Einschaltstrom ⁵⁾	27,2 A peak / 5,18 A rms over 5,4 ms ⁴⁾
Leistungsfaktor cos phi	0 - 1 ind./cap. ²⁾
Max. Ausgangs-Fehlerstrom pro Zeitdauer	64 A / 2,34 ms
Allgemeine Daten	
Maximaler Wirkungsgrad	98 %
Europ. Wirkungsgrad U _{DCmin} / U _{DCnom} / U _{DCmax}	96,2 / 97,6 / 97,1 %
Eigenverbrauch bei Nacht	0,7 W & 117 VA
Kühlung	geregelt Zwangs- belüftung
Schutzart	IP 66
Abmessungen h x b x t	725 x 510 x 225 mm
Gewicht	43,4 kg / 43,2 kg
Zulässige Umgebungstemperatur	- 25 °C - +60 °C
Zulässige Luftfeuchtigkeit	0 - 100 %
EMV Emissionsklasse	B
Überspannungskategorie DC / AC	2 / 3
Verschmutzungsgrad	2
Schallemission	65 dB(A) (ref. 1pW)
Wechselrichter Topologie	nicht-isoliert trafolos
Schutzeinrichtungen	
DC-Isolationsmessung	integriert
Verhalten bei DC-Überlast	Arbeitspunkt-Verschie- bung, Leistungsbegren- zung
DC-Trennschalter	integriert
RCMU	integriert

Fronius Symo Advanced	15.0-3-M
Aktive Inselerkennung	Frequenzverschiebungsmethode
AFCI-Lichtbogen-Erkennung (Arc Guard)	integriert
AFPE (AFCI) Klassifizierung (gemäß IEC63027)	F-I-AFPE-1-6-1 Vollständige Abdeckung Integriert AFPE 1 überwachter String pro Eingangs-Port 6 Eingangs-Ports pro Kanal (AFPE für MPP1 & MPP2: 6) 1 überwachter Kanal

**Fronius Symo Advanced
17.5-3-M**

Fronius Symo Advanced	17.5-3-M
Eingangsdaten	
MPP-Spannungsbereich	370 - 800 V DC
Max. Eingangsspannung (bei 1000 W/m ² / -10 °C im Leerlauf)	1000 V DC
Min. Eingangsspannung	200 V DC
Max. Eingangsstrom (MPP1 / MPP2) (MPP1 + MPP2)	33,0 / 27,0 A 51,0 A
Max. Eingangsstrom pro String mit aktiviertem AFCI (AFPE)	12 A
Max. Kurzschluss-Strom der Solarmodule (I _{SC PV}) (MPP1 / MPP2)	68 / 55,7 A
Max. Wechselrichter-Rückspeisestrom zum PV-Feld ³⁾	49,5 / 40,5 A
Grenzwert der Isolationswiderstandsprüfung zwischen PV-Generator und Erde (bei Auslieferung) ⁷⁾	100 kΩ
Einstellbarer Bereich der Isolationswiderstandsprüfung zwischen PV-Generator und Erde ⁶⁾	100 - 10000 kΩ
Grenzwert und Auslösezeit der plötzlichen Fehlerstromüberwachung (bei Auslieferung)	30 / 300 mA / ms 60 / 150 mA / ms 90 / 40 mA / ms
Grenzwert und Auslösezeit der kontinuierlichen Fehlerstromüberwachung (bei Auslieferung)	300 / 300 mA / ms
Einstellbarer Bereich der kontinuierlichen Fehlerstromüberwachung ⁶⁾	- mA
Zyklische Wiederholung der Isolationswiderstandsprüfung (bei Auslieferung)	24 h
Einstellbarer Bereich für die zyklische Wiederholung der Isolationswiderstandsprüfung	-

Fronius Symo Advanced	17.5-3-M
Ausgangsdaten	
Nominale Ausgangsleistung (P_{nom})	17500 W
Max. Ausgangsleistung	17500 W
Nenn-Scheinleistung / S_{RATED}	17500 VA
Nominale Netzspannung	3~ NPE 400 / 230 V oder 3~ NPE 380 / 220
Min. Netzspannung	150 V / 260 V
Max. Netzspannung	280 V / 485 V
Nominaler Ausgangsstrom bei 220 / 230 V	26,5 / 25,4 A
Max. Ausgangsstrom	32 A
Nominale Frequenz	50 / 60 Hz ¹⁾
Anfangs-Kurschlusswechselstrom / Phase I_k	32 A
Klirrfaktor	< 1,5 %
Einschaltstrom ⁵⁾	27,2 A peak / 5,18 A rms over 5,4 ms ⁴⁾
Leistungsfaktor cos phi	0 - 1 ind./cap. ²⁾
Max. Ausgangs-Fehlerstrom pro Zeitdauer	64 A / 2,34 ms
Allgemeine Daten	
Maximaler Wirkungsgrad	98 %
Europ. Wirkungsgrad U_{DCmin} / U_{DCnom} / U_{DCmax}	96,4 / 97,7 / 97,2 %
Eigenverbrauch bei Nacht	0,7 W & 117 VA
Kühlung	geregelte Zwangs- belüftung
Schutzart	IP 66
Abmessungen h x b x t	725 x 510 x 225 mm
Gewicht	43,4 kg / 43,2 kg
Zulässige Umgebungstemperatur	- 25 °C - +60 °C
Zulässige Luftfeuchtigkeit	0 - 100 %
EMV Emissionsklasse	B
Überspannungskategorie DC / AC	2 / 3
Verschmutzungsgrad	2
Schallemission	65 dB(A) (ref. 1pW)
Wechselrichter Topologie	nicht-isoliert trafolos
Schutzeinrichtungen	
DC-Isolationsmessung	integriert
Verhalten bei DC-Überlast	Arbeitspunkt-Verschie- bung, Leistungsbegren- zung
DC-Trennschalter	integriert

Fronius Symo Advanced	17.5-3-M
RCMU	integriert
Aktive Inselerkennung	Frequenzverschiebungsmethode
AFCI-Lichtbogen-Erkennung (Arc Guard)	integriert
AFPE (AFCI) Klassifizierung (gemäß IEC63027)	F-I-AFPE-1-6-1 Vollständige Abdeckung Integriert AFPE 1 überwachter String pro Eingangs-Port 6 Eingangs-Ports pro Kanal (AFPE für MPP1 & MPP2: 6) 1 überwachter Kanal

Fronius Symo Advanced 20.0-3-M

Fronius Symo Advanced	20.0-3-M
Eingangsdaten	
MPP-Spannungsbereich	420 - 800 V DC
Max. Eingangsspannung (bei 1000 W/m ² / -10 °C im Leerlauf)	1000 V DC
Min. Eingangsspannung	200 V DC
Max. Eingangsstrom (MPP1 / MPP2) (MPP1 + MPP2)	33,0 / 27,0 A 51,0 A
Max. Eingangsstrom pro String mit aktiviertem AFCI (AFPE)	12 A
Max. Kurzschluss-Strom der Solarmodule (I _{SC PV}) (MPP1 / MPP2)	68 / 55,7 A
Max. Wechselrichter-Rückspeisestrom zum PV-Feld ³⁾	49,5 / 40,5 A
Grenzwert der Isolationswiderstandsprüfung zwischen PV-Generator und Erde (bei Auslieferung) ⁷⁾	100 kΩ
Einstellbarer Bereich der Isolationswiderstandsprüfung zwischen PV-Generator und Erde ⁶⁾	100 - 10000 kΩ
Grenzwert und Auslösezeit der plötzlichen Fehlerstromüberwachung (bei Auslieferung)	30 / 300 mA / ms 60 / 150 mA / ms 90 / 40 mA / ms
Grenzwert und Auslösezeit der kontinuierlichen Fehlerstromüberwachung (bei Auslieferung)	300 / 300 mA / ms
Einstellbarer Bereich der kontinuierlichen Fehlerstromüberwachung ⁶⁾	- mA
Zyklische Wiederholung der Isolationswiderstandsprüfung (bei Auslieferung)	24 h

Fronius Symo Advanced	20.0-3-M
Einstellbarer Bereich für die zyklische Wiederholung der Isolationswiderstandsprüfung	-
Ausgangsdaten	
Nominale Ausgangsleistung (P_{nom})	20000 W
Max. Ausgangsleistung	20000 W
Nenn-Scheinleistung / S_{RATED}	20000 VA
Nominale Netzspannung	3~ NPE 400 / 230 V oder 3~ NPE 380 / 220
Min. Netzspannung	150 V / 260 V
Max. Netzspannung	280 V / 485 V
Nominaler Ausgangsstrom bei 220 / 230 V	30,3 / 29 A
Max. Ausgangsstrom	32 A
Nominale Frequenz	50 / 60 Hz ¹⁾
Anfangs-Kurschlusswechselstrom / Phase I_K	32 A
Klirrfaktor	< 1,25 %
Einschaltstrom ⁵⁾	27,2 A peak / 5,18 A rms over 5,4 ms ⁴⁾
Leistungsfaktor cos phi	0 - 1 ind./cap. ²⁾
Max. Ausgangs-Fehlerstrom pro Zeitdauer	64 A / 2,34 ms
Allgemeine Daten	
Maximaler Wirkungsgrad	98 %
Europ. Wirkungsgrad U_{DCmin} / U_{DCnom} / U_{DCmax}	96,5 / 97,8 / 97,3 %
Eigenverbrauch bei Nacht	0,7 W & 117 VA
Kühlung	geregelt Zwangsbelüftung
Schutzart	IP 66
Abmessungen h x b x t	725 x 510 x 225 mm
Gewicht	43,4 kg / 43,2 kg
Zulässige Umgebungstemperatur	- 25 °C - +60 °C
Zulässige Luftfeuchtigkeit	0 - 100 %
EMV Emissionsklasse	B
Überspannungskategorie DC / AC	2 / 3
Verschmutzungsgrad	2
Schallemission	65 dB(A) (ref. 1pW)
Wechselrichter Topologie	nicht-isoliert trafolos
Schutzeinrichtungen	
DC-Isolationsmessung	integriert

Fronius Symo Advanced	20.0-3-M
Verhalten bei DC-Überlast	Arbeitspunkt-Verschiebung, Leistungsbegrenzung
DC-Trennschalter	integriert
RCMU	integriert
Aktive Inselerkennung	Frequenzverschiebungsmethode
AFCI-Lichtbogen-Erkennung (Arc Guard)	integriert
AFPE (AFCI) Klassifizierung (gemäß IEC63027)	F-I-AFPE-1-6-1 Vollständige Abdeckung Integriert AFPE 1 überwachter String pro Eingangs-Port 6 Eingangs-Ports pro Kanal (AFPE für MPP1 & MPP2: 6) 1 überwachter Kanal

Erklärung der Fußnoten

- 1) Angegebene Werte sind Standard-Werte; je nach Anforderung wird der Wechselrichter spezifisch auf das jeweilige Land abgestimmt.
- 2) Je nach Länder-Setup oder gerätespezifischen Einstellungen (ind. = induktiv; cap. = kapazitiv)
- 3) Maximaler Strom von einem defekten PV-Modul zu allen anderen PV-Modulen. Vom Wechselrichter selbst zur PV-Seite des Wechselrichters beträgt er 0 A.
- 4) sichergestellt durch den elektrischen Aufbau des Wechselrichters
- 5) Stromspitze beim Einschalten des Wechselrichters
- 6) Angegebene Werte sind Standard-Werte; je nach Anforderung und PV-Leistung sind diese Werte entsprechend anzupassen.
- 7) Angegebener Wert ist ein max. Wert; das Überschreiten des max. Wertes kann die Funktion negativ beeinflussen.
- 8) $I_{SC\ PV} = I_{SC\ max} \geq I_{SC\ (STC)} \times 1,25$ nach z. B.: IEC 60364-7-712, NEC 2020, AS/NZS 5033:2021

WLAN

WLAN	
Frequenzbereich	2412 - 2462 MHz
Benützte Kanäle / Leistung	Kanal: 1-11 b,g,n HT20 Kanal: 3-9 HT40 <18 dBm

WLAN	
Modulation	802.11b: DSSS (1Mbps DBPSK, 2Mbps DQPSK, 5.5/11Mbps CCK) 802.11g: OFDM (6/9Mbps BPSK, 12/18Mbps QPSK, 24/36Mbps 16-QAM, 48/54Mbps 64-QAM) 802.11n: OFDM (6.5 BPSK, QPSK, 16-QAM, 64-QAM)

Integrierter DC-Trenner Fronius Symo Advanced 10.0-12.5

Einstellungen					
Produktname	Benedict LS32 E 7857				
Bemessungs-Isolationsspannung	1000 V _{DC}				
Bemessungs-Stoßspannungsfestigkeit	8 kV				
Eignung zur Isolation	Ja, nur DC				
Gebrauchskategorie und / oder PV-Gebrauchskategorie	nach IEC/EN 60947-3 Gebrauchskategorie DC-PV2				
Bemessungs-Kurzzeitstromfestigkeit (I _{cw})	Bemessungs-Kurzzeitstromfestigkeit (I _{cw}): 1000 A für 2 Pole, 1700 A for 2+2 Pole				
Bemessungs-Kurzschlusseinschaltvermögen (I _{cm})	Bemessungs-Kurzschlusseinschaltvermögen (I _{cm}): 1000 A für 2 Pole, 1700 A for 2+2 Pole				
	Bemessungs-Betriebsspannung (U _e) [V d.c.]	Bemessungs-Betriebsstrom (I _e) [A]	I(make) / I(break) [A]	Bemessungs-Betriebsstrom (I _e) [A]	I(make) / I(break) [A]
			2P		2 + 2P
Bemessungs-Aus-schaltvermögen	≤ 500	32	128	50	200
	600	27	108	35	140
	700	22	88	22	88
	800	17	68	17	68
	900	12	48	12	48
	1000	6	24	6	24

Integrierter DC-Trenner Fronius Symo Advanced 15.0 - 20.0

Einstellungen	
Produktname	Benedict LS32 E 7858
Bemessungs-Isolationsspannung	1000 V _{DC}

Einstellungen

Bemessungs-Stoßspannungsfestigkeit	8 kV				
Eignung zur Isolation	Ja, nur DC				
Gebrauchskategorie und / oder PV-Gebrauchskategorie	nach IEC/EN 60947-3 Gebrauchskategorie DC-PV2				
Bemessungs-Kurzzeitstromfestigkeit (I _{cw})	Bemessungs-Kurzzeitstromfestigkeit (I _{cw}): 1400 A für 2 Pole, 2400 A for 2+2 Pole				
Bemessungs-Kurzschlusseinschaltvermögen (I _{cm})	Bemessungs-Kurzschlusseinschaltvermögen (I _{cm}): 1400 A für 2 Pole, 2400 A for 2+2 Pole				
	Bemessungs-Betriebsspannung (U _e) [V d.c.]	Bemessungs-Betriebsstrom (I _e) [A]	I(make) / I(break) [A]	Bemessungs-Betriebsstrom (I _e) [A]	I(make) / I(break) [A]
			2P		2 + 2P
Bemessungs-Ausschaltvermögen	≤ 500	55	220	85	340
	600	55	220	75	300
	700	55	220	60	240
	800	49	196	49	196
	900	35	140	35	140
	1000	20	80	25	100

Berücksichtigte Normen und Richtlinien

CE-Kennzeichen

Alle erforderlichen und einschlägigen Normen sowie Richtlinien im Rahmen der einschlägigen EU-Richtlinie werden eingehalten, sodass die Geräte mit dem CE-Kennzeichen ausgestattet sind.

Schaltung zur Verhinderung des Inselbetriebes

Der Wechselrichter verfügt über eine zugelassenen Schaltung zur Verhinderung des Inselbetriebes.

Netzausfall

Die serienmäßig in den Wechselrichter integrierten Mess- und Sicherheitsverfahren sorgen dafür, dass bei einem Netzausfall die Einspeisung sofort unterbrochen wird (z.B. bei Abschaltung durch den Energieversorger oder Leitungsschaden).

Garantiebedingungen und Entsorgung

Fronius Werks- garantie

Detaillierte, länderspezifische Garantiebedingungen sind im Internet erhältlich:
www.fronius.com/solar/garantie

Um die volle Garantielaufzeit für Ihren neu installierten Fronius Wechselrichter oder Speicher zu erhalten, registrieren Sie sich bitte unter: www.solarweb.com.

Entsorgung

Der Hersteller Fronius International GmbH nimmt das Altgerät zurück und sorgt für eine fachgerechte Wiederverwertung. Die nationalen Vorschriften zur Entsorgung von Elektronikaltgeräten beachten.



fronius.com/en/solar-energy/installers-partners/products-solutions/monitoring-digital-tools

**MONITORING &
DIGITAL TOOLS**

Fronius International GmbH

Froniusstraße 1
4643 Pettenbach
Austria
contact@fronius.com
www.fronius.com

At www.fronius.com/contact you will find the contact details of all Fronius subsidiaries and Sales & Service Partners.