



TRIENERGY Gründachsystem

Das neue Montagesystem für Gründächer

Das neue System ermöglicht die einfache Montage auf bestehenden Gründächern und kann mit Wartungsgängen geplant werden. Der Dachabstand von 32,5cm schafft ideale Bedingungen für Pflanzenwachstum. Eine validierte Statik, geprüfte Windlasten und das Klicksystem garantieren eine schnelle und sichere Installation.



Entwickelt für Gründächer

Der hohe Dachabstand schafft idealen Raum für die extensive Begrünung. Planbare Wartungsgänge ermöglichen einen einfachen Zugang für die Dachpflege. Das schafft ideale Wachstumsbedingungen ohne Verschattung von Modulen.



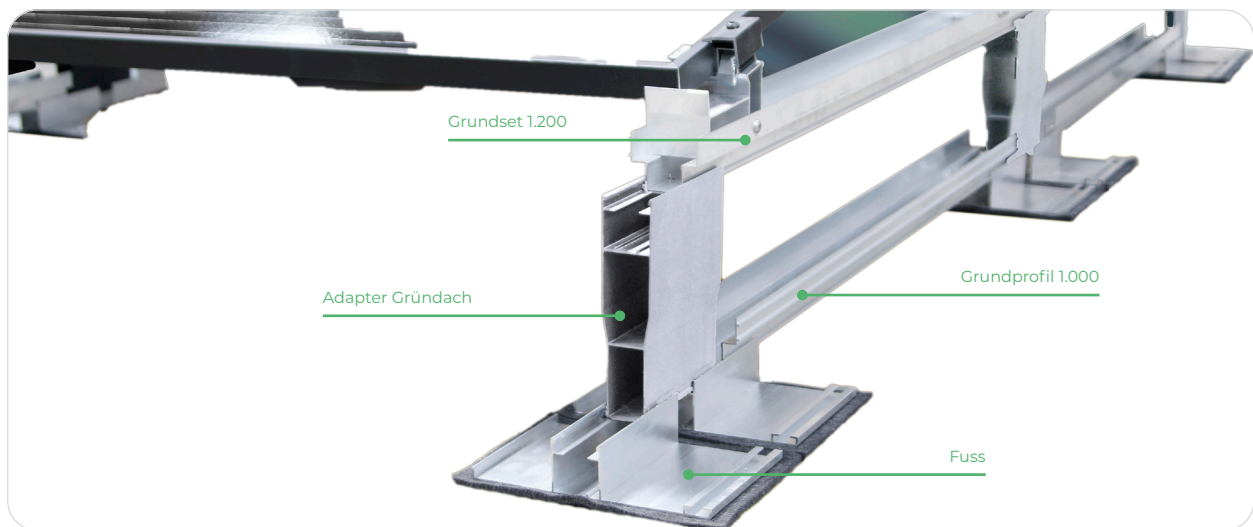
Flexible Montage

Das Klicksystem ermöglicht das einfache Einklicken des Grundsets in den Fuss. Das Montagesystem erlaubt es, Systeme in Ost-West sowie Südvarianten zu installieren.



Made in Germany

Das Montagesystem wird vollständig in Deutschland entwickelt und produziert. Das Aluminium stammt aus Norwegen. Sämtliche Prozesse werden auf Nachhaltigkeit und soziale Verantwortung ausgerichtet.



Mit hohem Vormontagegrad zur raschen Installation

Einrasten, ausklappen – fertig! Unser Montagesystem für Gründächer überzeugt dank seinem hohen Vormontagegrad und wurde bereits auf unzähligen Flachdächern installiert. Der Adapter erhöht den Abstand zwischen der Dachfläche und den Modulunterkanten auf 32,5 Zentimeter. Damit bietet das System den Pflanzen ausreichend Höhe und Licht für optimale Wachstumsbedingungen. Verschattungen der Module und Ertragsverluste sind ausgeschlossen.

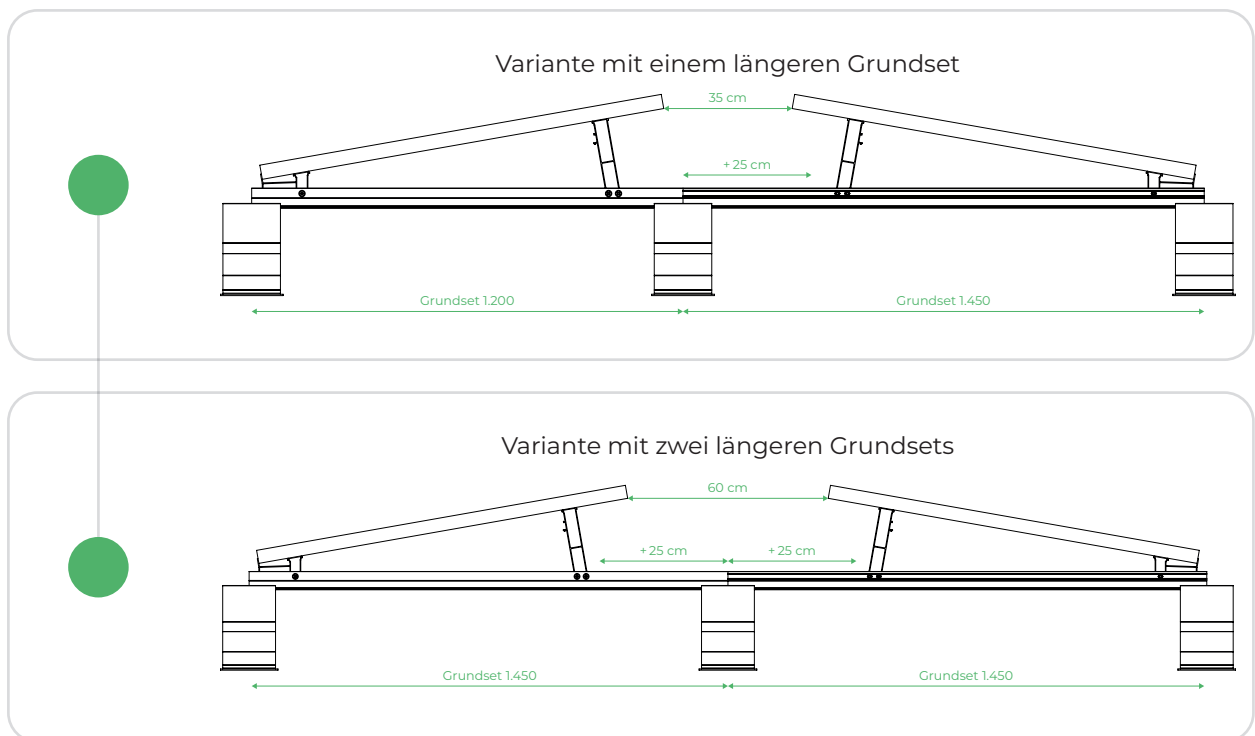


- Kosteneffizient dank direkter Installation auf dem bestehenden Gründach
- Optional planbare integrierte Wartungsgänge von 35cm und 60cm breite.
- 10° Modulneigungswinkel für Ost-West-System
- Bewährtes Klicksystem für ein einfaches Einklicken der Grundsets in den Fuss
- Reduktion der Flächenpressung durch Erhöhung der Auflagefläche mit zusätzlichen Füßen möglich
- Einfacher Transport mittels Europaletten möglich



Trienergy aero green 1.1 mit Wartungsgang

Unser Gründachsystem ist eine der wenigen Lösungen am Markt, die sich auch auf bestehenden Gründächern installieren lässt. Dem Wunsch nach einem Wartungsgang zwischen den Modulreihen für eine einfachere Pflege des Gründaches sind wir nachgekommen: das längere Grundset ist 1'450 mm lang und vergrößert den Abstand zwischen den beiden Modulen auf 350 mm bei Nutzung eines, bzw. auf 600 mm bei der Nutzung zweier Grundsets.



Systemkomponenten 1/2



TRIENERGY Gründach Fuss

Art.-Nr. 1503427

Vormontiert, inkl. Bautenschutzmatte aus PES. Erhöhung der Auflagefläche durch zusätzliche Füße möglich.



TRIENERGY Gründach Grundprofil 1.000

Art.-Nr. 1503429

Profil mit Entwässerungsbohrung



TRIENERGY Gründach Grundprofil 1.250

Art.-Nr. 1503433

Profil mit Entwässerungsbohrung



TRIENERGY Gründach Adapter

Art.-Nr. 1503430

Adapter zur Erhöhung des Abstandes zwischen der Dachfläche und Unterkante der Solarmodule



TRIENERGY Gründach Grundset 1.200 – 10°

Art.-Nr. 1503303

Vormontiert, inkl. vorderer und hinterer Modulauflager. Simples Aufklappen auf der Baustelle. Maximale Länge: 1.200 mm für optimalen Europalettentransport.



TRIENERGY Gründach Grundset 1.450 – 10°

Art.-Nr. 1503432

Vormontiert, inkl. vorderer und hinterer Modulauflager. Simples Aufklappen auf der Baustelle. Maximale Länge: 1.450 mm für optimalen Europalettentransport.



TRIENERGY Gründach Mittelklemme RH30-42

Art.-Nr. 1503425 / ●

Modulmittelklemme für Rahmenhöhen von 30 bis 42 mm



TRIENERGY Gründach Endklemme RH28-40

Art.-Nr. 1503434 / ●

Modulendklemme für Rahmenhöhen von 28 bis 40 mm

Systemkomponenten 2/2



TRIENERGY Gründach Ballastspange

Art.-Nr. 1503431

Zusätzliche Ballastierungsmöglichkeit für die Aufnahme von Gehwegplatten 30 x 30 cm



TRIENERGY Gründach Ballastprofil 1600

TBA

Vormontiert, inkl. Bautenschutzmatte aus PES. Es werden jeweils zwei Profile benötigt. Für Module von 1.630 bis 1.780 mm Länge.



TRIENERGY Gründach Ballastprofil 1970

TBA

Vormontiert, inkl. Bautenschutzmatte aus PES. Es werden jeweils zwei Profile benötigt. Für Module von 2.000 bis 2.150 mm Länge.



TRIENERGY Gründach Kreuzplatte.Set

TBA

Verwendung	Flachdächer: Gründach
Werkstoff	Aluminium, Edelstahl
Ausrichtung	10° Modulneigungswinkel für Ost-West-System
Modulneigung	Rund 10°
Eignung Module	Gerahmte Module (Rahmenhöhe von 30 – 42 mm), quer, Modulbreite von 985 – 1.134 mm / Modulneigungswinkel von 10° für Ost-West-System
Eignung Lasten	Windlast bis Zone 1-4 (DIN EN 1991-1-4), Schneelast bis Zone 1-3 (DIN EN 1991-1-3)
Ballastierung	Standard Pflastersteine 200 x 100 x 60 mm, Gewicht 2,6 kg oder Gehwegplatte mit 300 x 300 x 50 mm, 10,4 kg. Pflastersteine können direkt in das Grundprofil (des Grundsets) und auf die Standfüsse gelegt werden (Standardfall).
Planung	Mittels Planungstool
Schutz der Dachhaut	Auflagefläche «Fuss» 240 x 160 mm
Besonderheiten	Thermische Trennung nach 20 Metern erforderlich. <i>Spiel</i> in den Klickverbindern verhindert den <i>Raupeneffekt</i> . Schwerlastvariante mit Ballastprofilen ermöglicht den Einsatz von Gehwegplatten zur Ballastierung.
Garantie	10 Jahre

Für jede Anwendung die optimale Montagelösung

Die Montagesysteme von Trienergy Solutions bündeln über 30 Jahre Photovoltaik-Erfahrung. Unsere Produkte für Flachdachsysteme und Klemmsysteme, bieten optimale PV-Montagelösungen für die verschiedenen Anforderungen unterschiedlichster Dachtypen und Dachausrichtungen. Dabei legen wir besonderen Wert auf die hochwertige Verarbeitung der Komponenten, die Herkunft und umweltschonende Beschaffenheit der Materialien und auf die Langlebigkeit der Unterkonstruktion.



LINK ZUM SHOP

Mit dem Trienergy Montagesystem setzen Sie auf höchste Qualitätsstandards. Dies bestätigen uns anerkannte Prüfstellen durch ihr Siegel.

